

Caldia a pellet

Pellet Boiler 24



- ESPLOSI -

KLOVER

F U O C O E P A S S I O N E

Copyright

Tutti i diritti riservati. È vietata la riproduzione di qualsiasi parte di questo manuale, in qualsiasi forma, senza l'esplicito permesso scritto della KLOVER srl. Il contenuto di questo manuale può essere modificato senza preavviso. Ogni cura è stata posta nella raccolta e nella verifica delle documentazione contenute in questo manuale; tuttavia la KLOVER srl non può assumersi alcuna responsabilità derivante dall'utilizzo della stessa.

Copyright © 2011 KLOVER srl

Ultima revisione: 07 Settembre 2016

INDICE ESPLOSI PELLETT BOILER 24

Esploso MANTELLATURA ESTERNA/INTERNO

<i>ESPLOSO Pellet Boiler 24</i>	1
<i>ESPLOSO Pellet Boiler 24 (interno)</i>	2

Esploso PORTE

<i>ESPLOSO PORTA FUOCO</i>	3
----------------------------------	---

Esploso GRUPPO COCLEA

<i>ESPLOSO GRUPPO COCLEA</i>	4
------------------------------------	---

Esploso SCARICO FUMI

<i>ESPLOSO SCARICO FUMI (tubo fumo e aspiratore)</i>	5
--	---

Esploso COMPONENTI IDRAULICI

<i>ESPLOSO COMPONENTI IDRAULICI (vista posteriore ed accessibilità (p)*)</i>	6
<i>ESPLOSO COMPONENTI IDRAULICI (gruppo A)</i>	7
<i>ESPLOSO COMPONENTI IDRAULICI (gruppo B)</i>	8
<i>ESPLOSO COMPONENTI IDRAULICI (gruppo C)</i>	9
<i>ESPLOSO COMPONENTI IDRAULICI (vano strumentazione)</i>	10
<i>ESPLOSO COMPONENTI IDRAULICI (gruppo D)</i>	11

Esploso COMPONENTI ELETTRICI

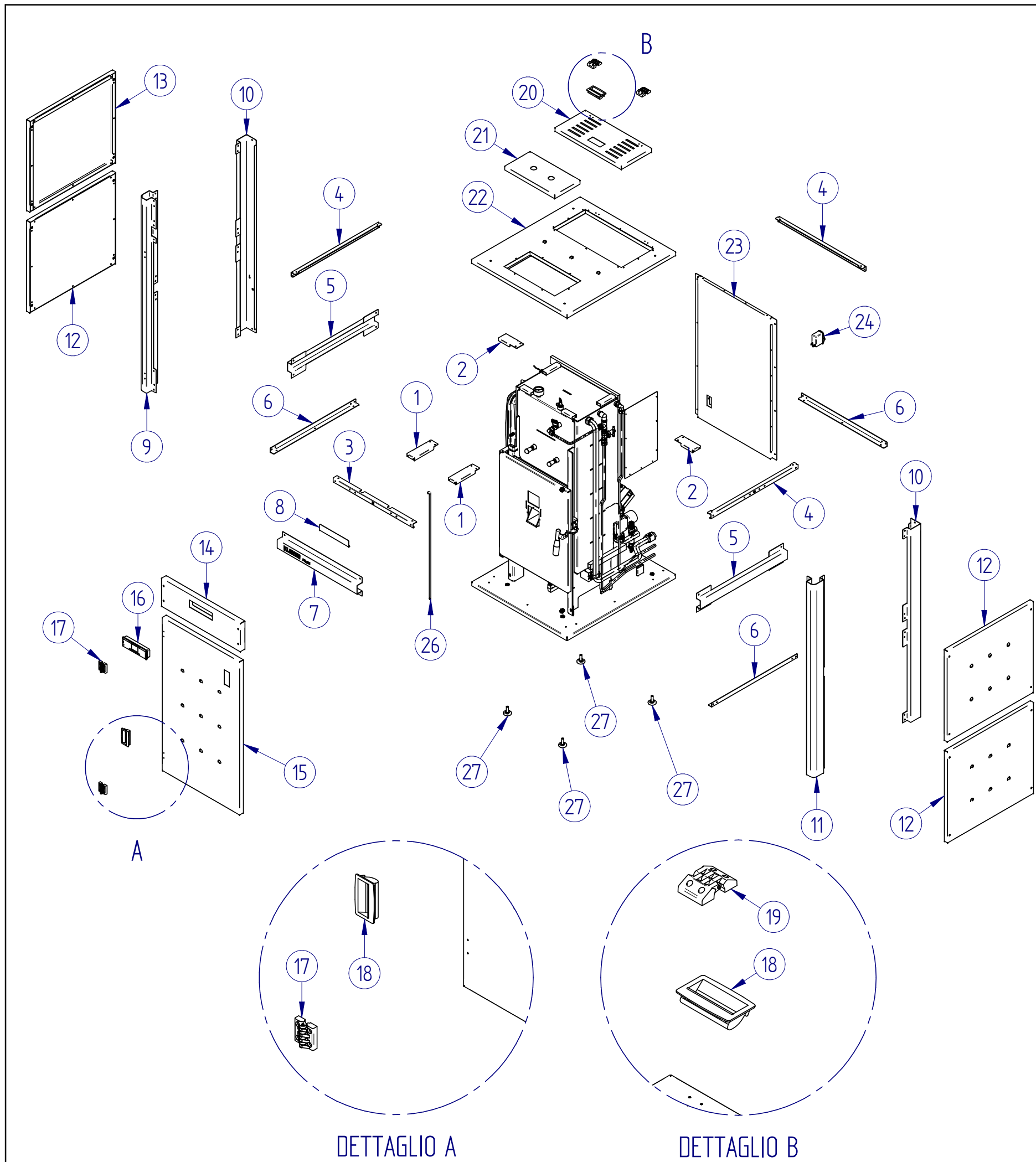
<i>ESPLOSO COMPONENTI ELETTRICI/ELETTRONICI (foglio 1)</i>	12
<i>ESPLOSO COMPONENTI ELETTRICI/ELETTRONICI (foglio 2)</i>	13
<i>ESPLOSO COMPONENTI ELETTRICI/ELETTRONICI</i> <i>(Schema elettrico scheda di potenza L023)</i>	14
<i>ESPLOSO COMPONENTI ELETTRICI/ELETTRONICI</i> <i>(Schema elettrico scheda di potenza I023)</i>	15

Esploso PULIZIA SCAMBIATORI

<i>ESPLOSO COMPONENTI PULIZIA SCAMBIATORI</i>	16
---	----

* (p) = produzione acqua sanitaria

** (sp) = senza produzione acqua sanitaria



Oggetto	Codice	Descrizione	Q.tà	Commento
1	PB35-C058	Staffa anteriore	2	
2	PB-C059	Staffa laterale	2	
3	PB24-056	Traversino anteriore	1	
4	PB24-055	Traversino laterale e posteriore	3	
5	PB24-054.ver	Traverso separatore laterale	2	verniciato
6	PB24-022	Traversino basamento	3	
7	PB24-053.ver	Traverso separatore anteriore	1	verniciato
8	PB-C057.ver	Retrologo	1	verniciato
9	PB24-050.ver	Piantone anteriore sx	1	verniciato
10	PB24-052A.ver	Piantone posteriore con scavo SPAUX	2	verniciato
11	PB24-051.ver	Piantone anteriore dx	1	verniciato
12	FIA.PB24	Fianco coibentato acciaio PB24	3	verniciato
13	FIA.PB24.TS	Fianco coibentato con tasca acciaio PB24	1	verniciato
14	FRO.S.PB24	Frontale superiore coibentato acciaio PB24	1	verniciato
15	FRO.P.PB24	Frontale porta coibentata acciaio PB24	1	verniciato
16	SCHE.DISPL.LCD	Scheda display LCD *	1	
17	CERNIERA.48D5.5	Cerniere porta 48 Ø 5,5 mm	2	
18	MAN.INC35X85	Maniglia da incasso in tecnopolimero 35x85 mm	2	
19	CERNIERA.40D4	Cerniera porta 40 Ø 4 mm	1	
20	PB24-105.ver	Portina pellet	1	verniciato
21	PB-C102.ver	Coperchio ispezione	1	verniciato
22	PB24.PSC	Coperchio PB24	1	assemblato
23	POS.PB24	Schiena coibentata PB24	1	
24	FILTRO4A	Filtro Antinterferenza completo di fusibile	1	
26	ASTA.CERNIERA.PB24	Asta per cerniera PB24 L.635 mm	1	
27	PIEDEREGPM10	Piede regolabile piatto Ø40 M10x32 mm	4	

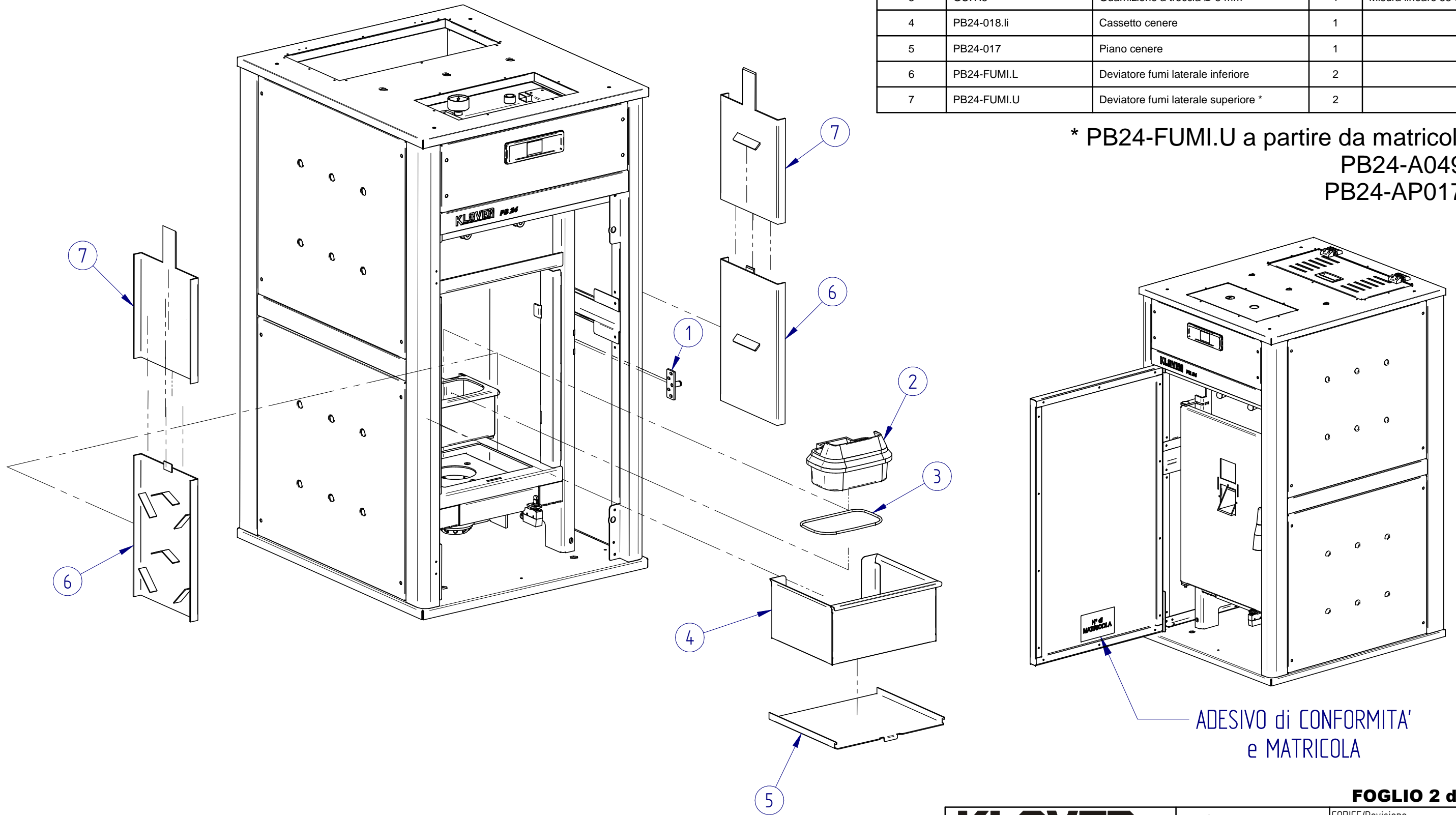
FOGLIO 1 di 2

KLOVER S.R.L. TERMOCAMINI-TERMOCUCINE-TERMOSTUFE TERMOSTUFE a PELLETTA-CALDAIE a LEGNA SAN BONIFACIO (VR) tel. 0456 101 859 - fax 0456 101 858		Caldaia a pellet PELLET BOILER 24		CODICE/Revisione E-PB24	
		DESCRIZIONE ESPLOSO PB24			
GRADO DI TOLLERANZA	Peso Kg	SVILUPPO		MATERIALE	QUANTITA'
Secondo norme UNI ISO 22768/1					
DATA CREAZIONE	1° REVISIONE	2° REVISIONE	3° REVISIONE	4° REVISIONE	5° REVISIONE
12/12/2011					ULTIMA REVIS.

Il presente disegno è di esclusiva proprietà di KLOVER s.r.l. Riproduzione, o divulgazione, anche parziale vietata.

Oggetto	Codice	Descrizione	Q.tà	Commento
1	MAN.AGG.ST.cro	Aggancio maniglia chiusura porta ST	1	cromato
2	BRAC.DVP	Braciere in ghisa misura 108mm X 184mm	1	
3	GU.T.5	Guarnizione a treccia Ø 5 mm	1	Misura lineare 55 cm
4	PB24-018.li	Cassetto cenere	1	
5	PB24-017	Piano cenere	1	
6	PB24-FUMI.L	Deviatore fumi laterale inferiore	2	
7	PB24-FUMI.U	Deviatore fumi laterale superiore *	2	

* PB24-FUMI.U a partire da matricola:
PB24-A0499
PB24-AP0178



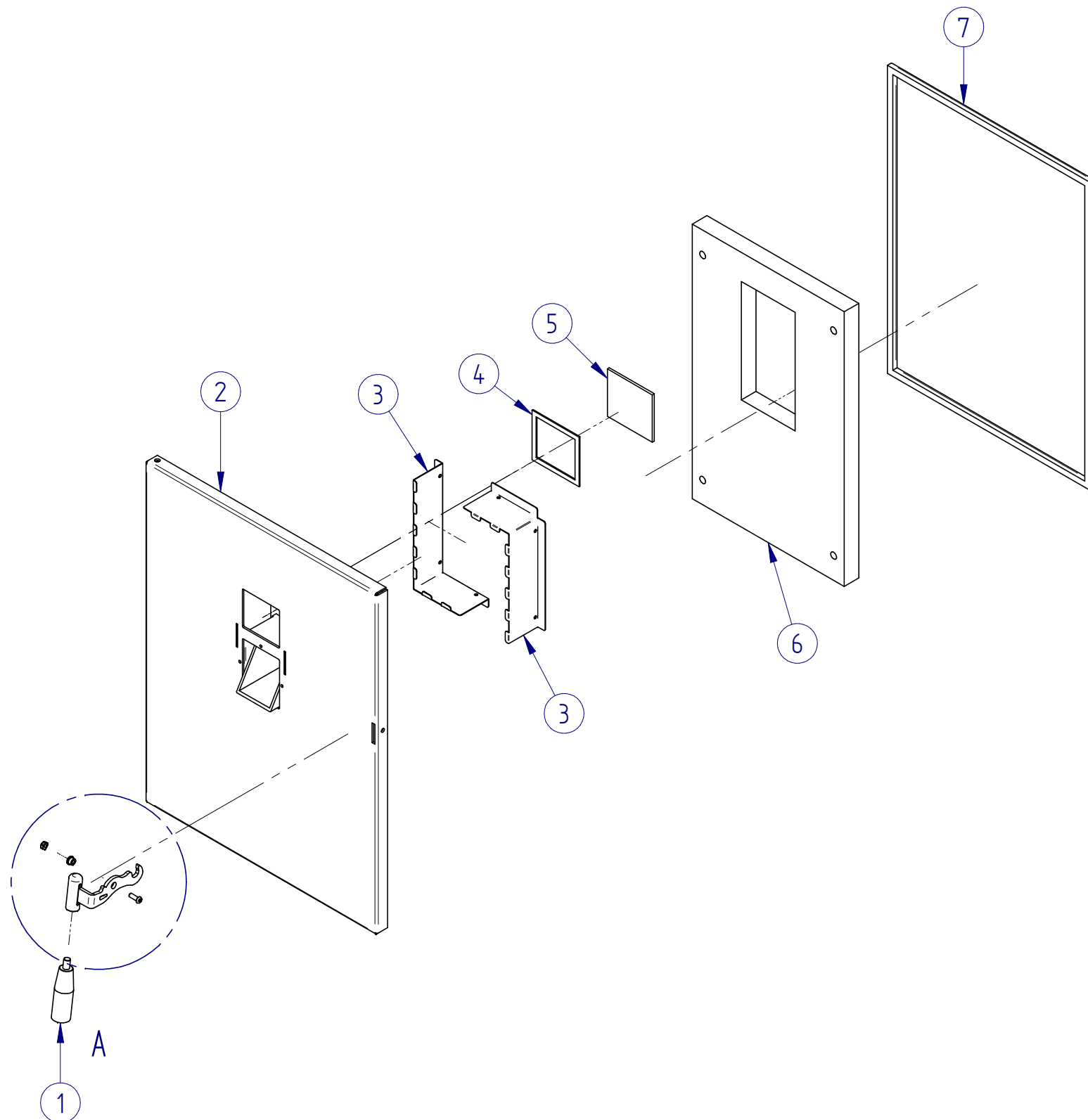
ADESIVO di CONFORMITA'
e MATRICOLA

FOGLIO 2 di 2

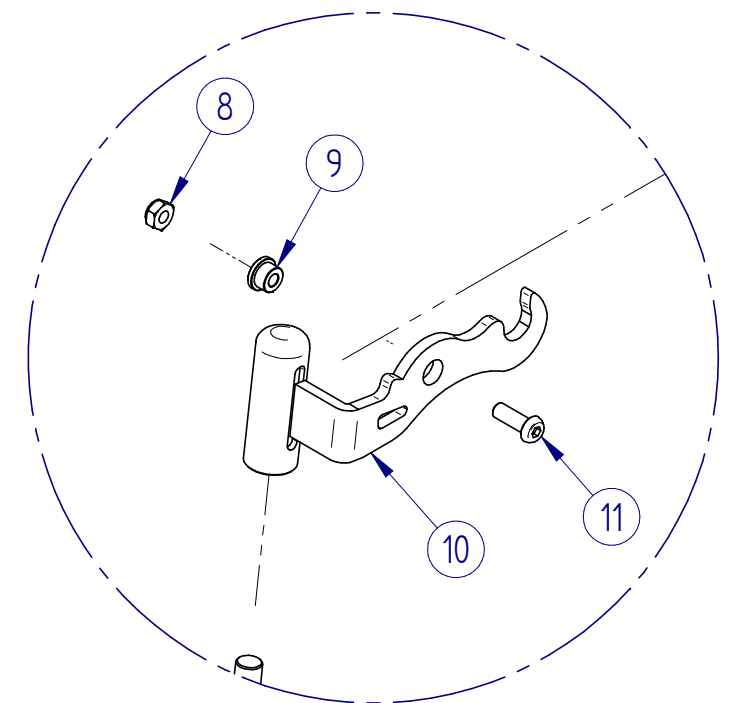
KLOVER S.R.L. TERMOCAMINI-TERMOCUCINE-TERMOSTUFE TERMOSTUFE a PELLETTA-CALDAIE a LEGNA SAN BONIFACIO (VR) tel. 0456 101 859 - fax 0456 101 858		Caldaia a pellet PELLET BOILER 24		CODICE/Revisione E-PB24	
DESCRIZIONE ESPLOSO PB24					
GRADO DI TOLLERANZA Secondo norme UNI ISO 22768/1	Peso Kg	SVILUPPO	MATERIALE	QUANTITA'	
DATA CREAZIONE 12/12/2011	1° REVISIONE	2° REVISIONE	3° REVISIONE	4° REVISIONE	5° REVISIONE ULTIMA REVIS.

Il presente disegno è di esclusiva proprietà di KLOVER s.r.l. Riproduzione, o divulgazione, anche parziale vietata.

ESPLOSO PORTA FUOCO INTERNA



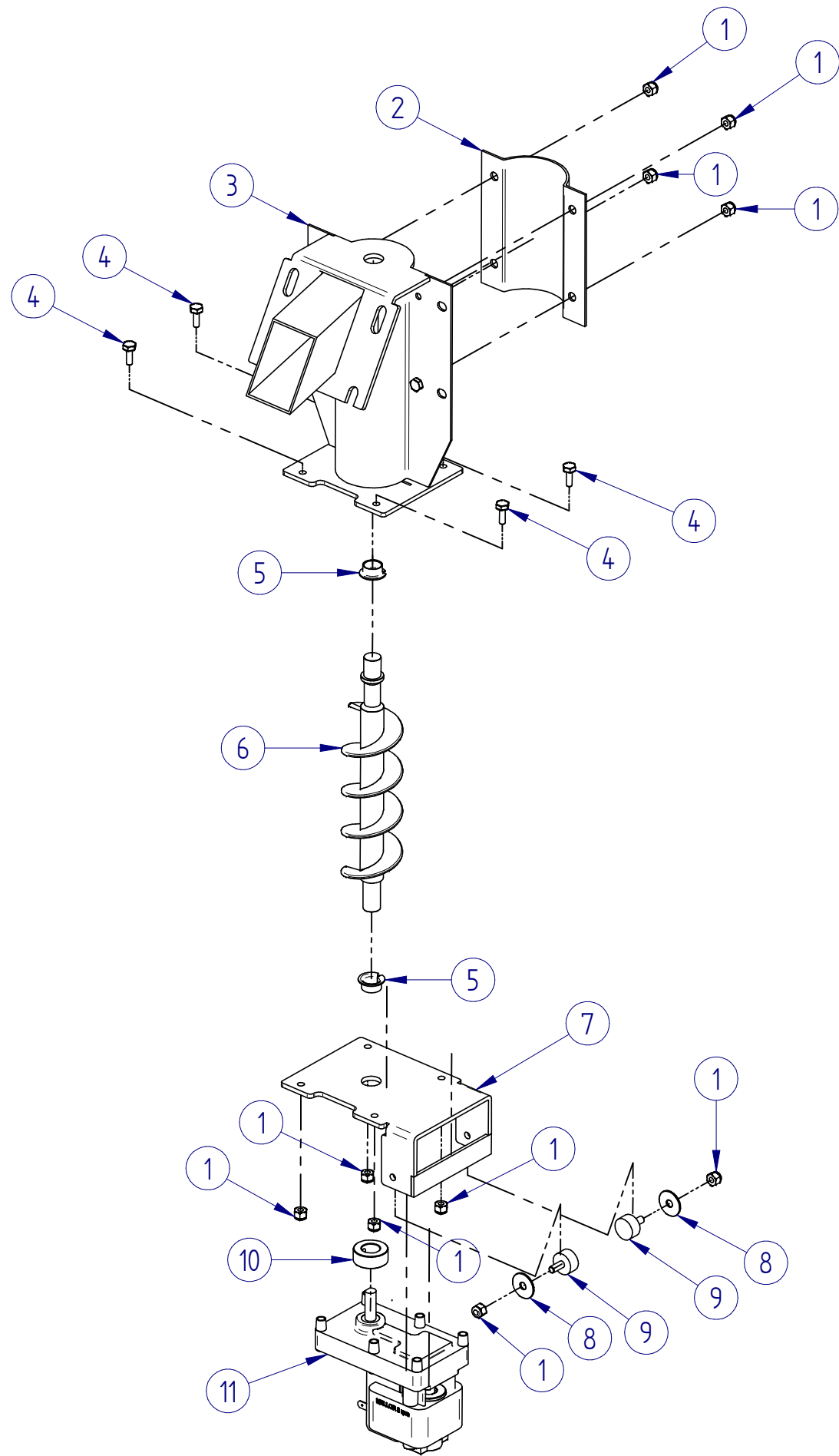
Oggetto	Codice	Descrizione	Q.tà	Commento
1	MANOPOLA28X85PM10X15	MANOPOLA BAKELITE PERNO M10x15mm 28x85 mm	1	
2	PB24-F.DOOR.ver	Porta fuoco interna PB24	1	verniciata
3	PB-C034	Elle per fissaggio vetro spioncino	2	
4	GU.P.AM82	Guarnizione piatta 8x2 adesiva morbida	1	38 cm
5	VET.PB24	Vetro 84x92x4	1	
6	MAT.PB24	Mattone vermiculite porta fuoco 310x486x30 mm	1	
7	GU.T.A12	Guarnizione treccia 12 mm con calza in acciaio	1	200 cm
8	DADO.ABR.M6	Dado autobloccante M6 ribassato	1	
9	MAP3-T001.cro	Boccola per fissaggio gancio su porta	1	cromata
10	MAN.SUPP.PB24	Supporto maniglia porta fuoco interna	1	verniciata
11	VITE.TBEI.M6X16	Vite testa bombata cava esagonale M6x16 mm	1	



DETTAGLIO A

KLOVER S.R.L. TERMOCAMINI-TERMOCUCINE-TERMOSTUFE TERMOSTUFE a PELLETT-CALDAIE a LEGNA SAN BONIFACIO (VR) tel. 0456 101 859 - fax 0456 101 858		Caldaia a pellet PELLET BOILER 24		CODICE/Revisione E-PB24-DOOR	
DESCRIZIONE Esploso porta fuoco interna					
GRADO DI TOLLERANZA Secondo norme UNI ISO 22768/1		Peso Kg	SVILUPPO	MATERIALE	QUANTITA'
DATA CREAZIONE 12/12/2011	1° REVISIONE	2° REVISIONE	3° REVISIONE	4° REVISIONE	5° REVISIONE ULTIMA REVIS.

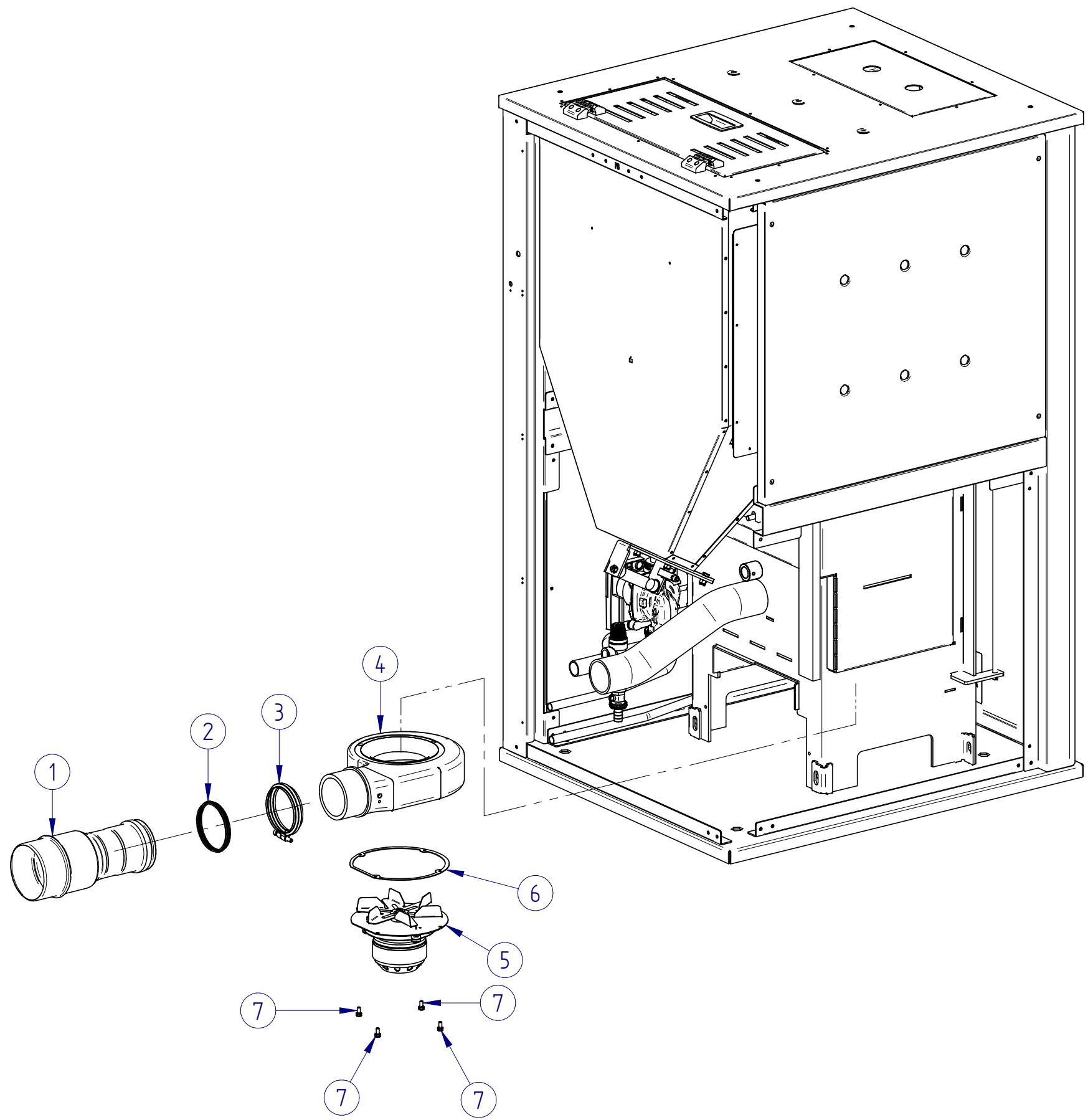
Il presente disegno è di esclusiva proprietà di KLOVER s.r.l. Riproduzione, o divulgazione, anche parziale vietata.



Oggetto	Codice	Descrizione	Q.tà	Commento
1	DADO.AB.M6	Dado autobloccante UNI 7473 - M6	10	
2	COCLEA.CAL	Calotta di chiusura gruppo coclea	1	
3	KLO-GC.cro	Gruppo coclea	1	cromato
4	VITE.TE.Z.M6x16	Vite testa esagonale M6x16 UNI 5739	4	
5	COCLEA.BOCC.A	Boccola coclea in acciaio sinterizzato 15x17x23x9 mm	2	
6	COCLEA.cro	Coclea cromata	1	cromato
7	KPC-083ASM.cro	Staffa fissaggio motoriduttore	1	cromato
8	ROND.M6	Rondella piana a fascia extra larga per vite M6 UNI 6592	2	
9	AVBD20XH10M6	Antivibrante in gomma Ø20x10 M6x14 mm	2	
10	MAP1-T002.cro	Boccola per fissaggio motoriduttore cromata	1	cromato
11	MK.3	Motoriduttore 3 RPM	1	

KLOVER S.R.L. TERMOCAMINI-TERMOUCUCINE-TERMOSTUFE TERMOSTUFE a PELLETT-CALDAIE a LEGNA SAN BONIFACIO (VR) tel. 0456 101 859 - fax 0456 101 858		Caldaia a pellet PELLET BOILER 24	CODICE KLOGC.KPC-083 0	Revisione
DESCRIZIONE Gruppo coclea				
GRADO DI TOLLERANZA Secondo norme UNI ISO 22768/1	Peso Kg 5,98 kg	SVILUPPO		MATERIALE
DATA CREAZIONE 05/03/2015	1° REVISIONE	2° REVISIONE	3° REVISIONE	4° REVISIONE
ULTIMA REVIS.				QUANTITA' 1 per prodotto

Il presente disegno è di esclusiva proprietà di KLOVER s.r.l. Riproduzione, o divulgazione, anche parziale vietata.

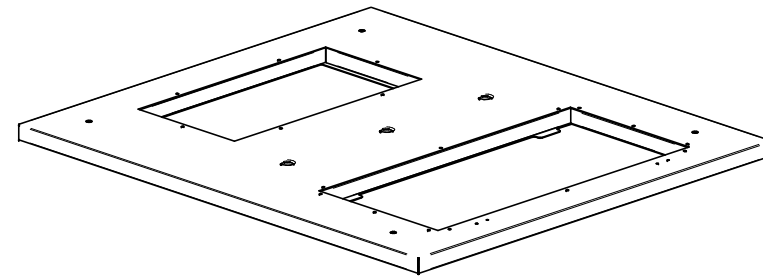


Oggetto	Codice	Descrizione	Q.tà	Commento
1	TF.MMA80F100ML240	Manicotto 80F/100M L.240 mm	1	
2	TF.G80	Guarnizione in silicone Ø 80 mm	1	
3	TF.FB80	Fascetta di bloccaggio AISI 304 Ø 80 mm	1	
4	CHIOCCIOLA	Chiocciola in ghisa per aspiratore fumi	1	
5	ASP.FUMI.MT	Aspiratore fumi AK82-12 con tachimetrica	1	
6	GU.ASP	Guarnizione per aspiratore fumi	1	
7	VITE.TE.Z.M5x10	Vite testa esagonale M5x10 mm	4	zincata

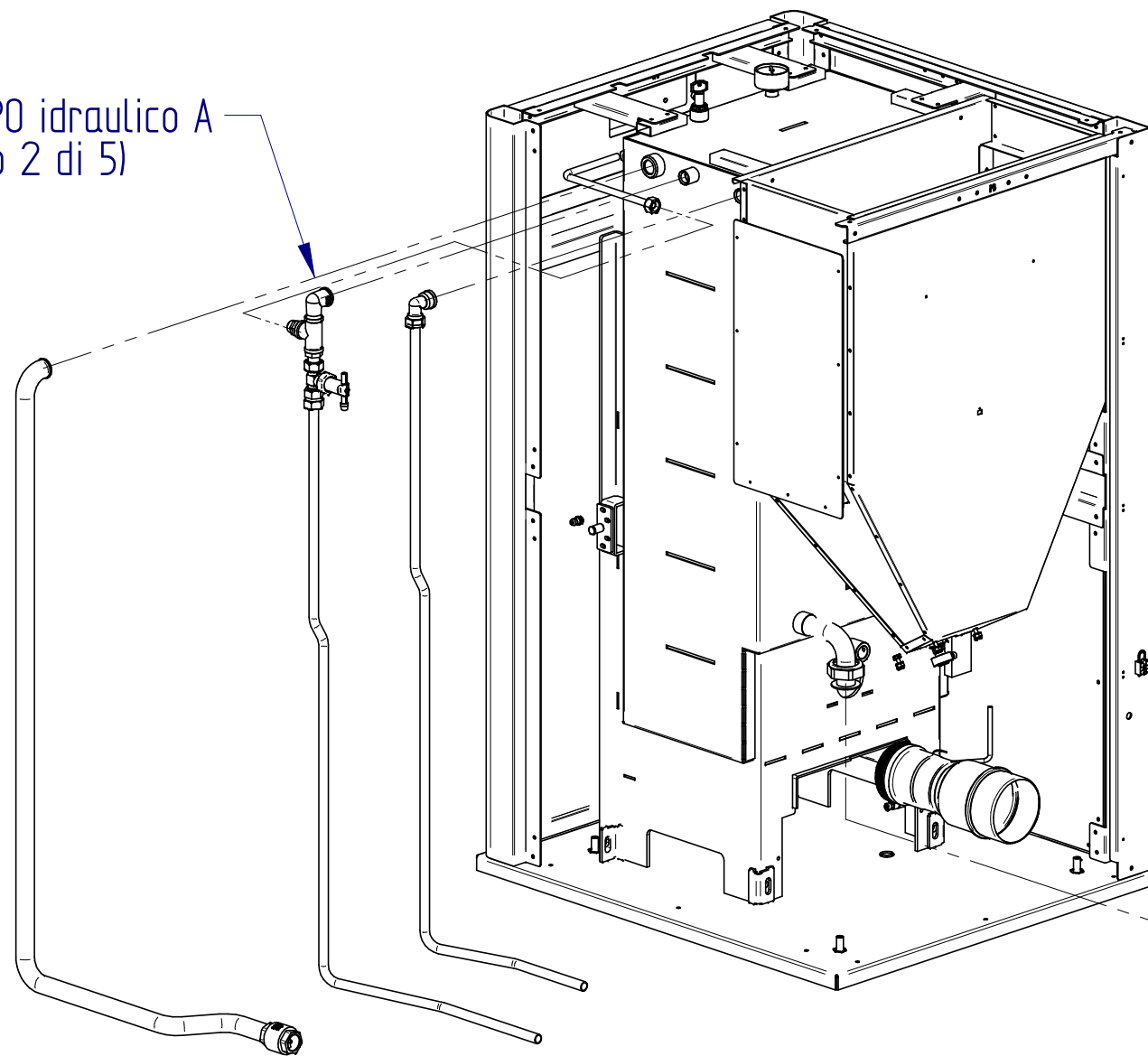
KLOVER S.R.L. TERMOCAMINI-TERMOCUCINE-TERMOSTUFE TERMOSTUFE a PELLETTA-CALDAIE a LEGNA SAN BONIFACIO (VR) tel. 0456 101 859 - fax 0456 101 858		Caldaia a pellet PELLET BOILER 24		CODICE/Revisione E-PB24-SF	
		DESCRIZIONE Esploso scarico fumi			
GRADO DI TOLLERANZA	Peso Kg	SVILUPPO		MATERIALE	QUANTITA'
Secondo norme UNI ISO 22768/1					
DATA CREAZIONE	1° REVISIONE	2° REVISIONE	3° REVISIONE	4° REVISIONE	5° REVISIONE
12/12/2011					ULTIMA REVIS.

Il presente disegno è di esclusiva proprietà di KLOVER s.r.l. Riproduzione, o divulgazione, anche parziale vietata.

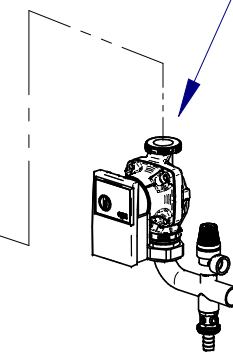
VISTA POSTERIORE PB24 con produzione acqua sanitaria (p)



GRUPPO idraulico A
(foglio 2 di 5)



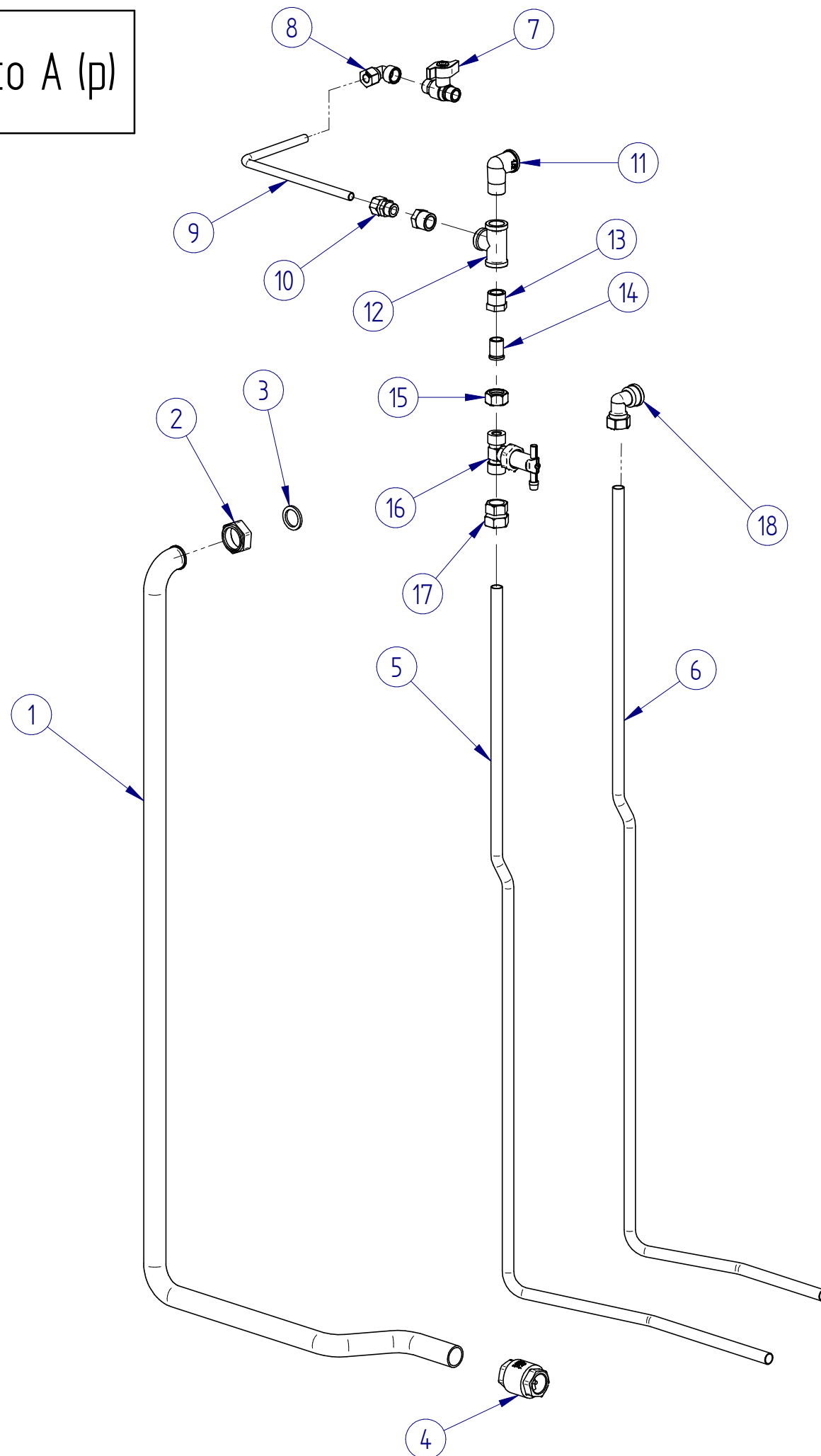
GRUPPO idraulico B
(foglio 3 di 5)



KLOVER S.R.L. TERMOCAMINI-TERMOCUCINE-TERMOSTUFE TERMOSTUFE a PELLETT-CALDAIE a LEGNA SAN BONIFACIO (VR) tel. 0456 101 859 - fax 0456 101 858		Caldaia a pellet PELLET BOILER 24	CODICE/Revisione E-PB24-I			
DESCRIZIONE Esplso componenti idraulici						
GRADO DI TOLLERANZA Secondo norme UNI ISO 22768/1	Peso Kg	SVILUPPO	MATERIALE		QUANTITA'	
DATA CREAZIONE 12/12/2011	1° REVISIONE	2° REVISIONE	3° REVISIONE	4° REVISIONE	5° REVISIONE ULTIMA REVIS.	

Il presente disegno è di esclusiva proprietà di KLOVER s.r.l. Riproduzione, o divulgazione, anche parziale vietata.

GRUPPO idraulico A (p)

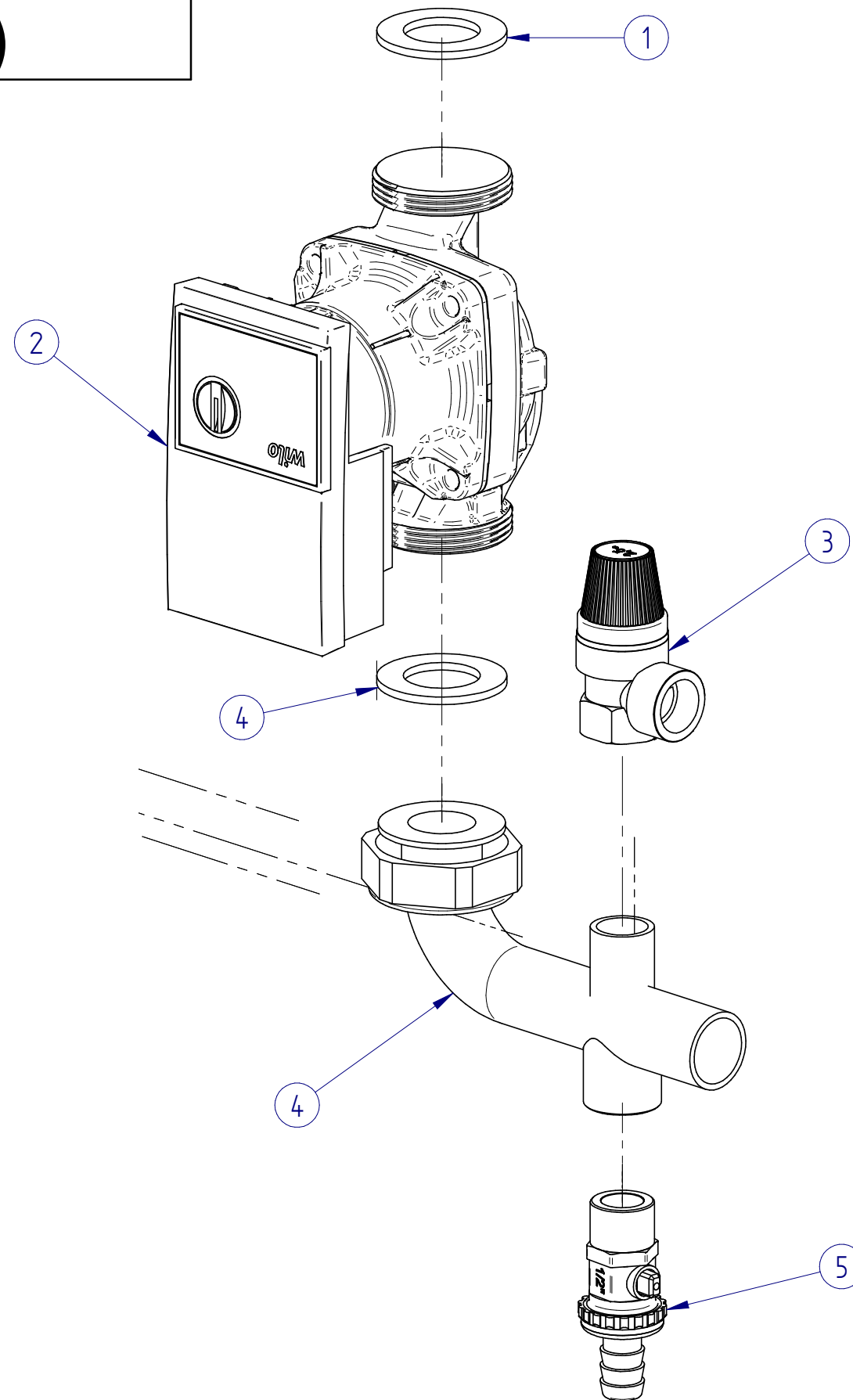


Oggetto	Codice	Descrizione	Q.tà	Commento
1	PB24-P001	Tubo di mandata impianto da 3/4"	1	
2	GIRE.10	Girello ottone da 1"	1	
3	IDR.GU.1	Guarnizioni idraulica 1"	1	
4	VALVYORK34	Valvola di ritegno YORK 3/4"	1	
5	PB24-P007	Tubo ENTRATA acqua fredda sanitaria	1	
6	PB24-P006	Tubi USCITA acqua calda sanitaria	1	
7	VALVSFE.MM38.FLR	Valvola a sfera M-M 3/8" farfalla leggera r	1	
8	RACCURFF38X10	Raccordo curvo F-F ottone 3/8" x 10 mm	1	
9	PB24-P010	Tubo rame carico caldaia	1	
10	RACM12X10	Raccordo maschio ottone 1/2" x 10 mm	1	
11	GOMMF12	Gomito 90° M-F ottone 1/2"	1	
12	TEEF12	TEE femmina ottone 1/2"	1	
13	RIDESAM12F38	Riduzione esagonale M-F ottone 1/2" x 3/8"	1	
14	CODOLO38	Codolo piatto ottone 3/8"	1	
15	GIRE12	Girello ottone 1/2"	1	
16	FLUSSOSTATO	Flussostato sanitario 1/2" ottone	1	
17	RACF12X14	Raccordo femmina ottone 1/2" x 14 mm	1	
18	RACCURFF12X14	Raccordo curvo F-F ottone 1/2" x 14 mm	1	

KLOVER S.R.L. TERMOCAMINI-TERMOCUCINE-TERMOSTUFE TERMOSTUFE a PELLETT-CALDAIE a LEGNA SAN BONIFACIO (VR) tel. 0456 101 859 - fax 0456 101 858		Caldaia a pellet PELLET BOILER 24	CODICE/Revisione E-PB24-I		
DESCRIZIONE Esploso componenti idraulici					
GRADO DI TOLLERANZA Secondo norme UNI ISO 22768/1	Peso Kg	SVILUPPO	MATERIALE	QUANTITA'	
DATA CREAZIONE 12/12/2011	1° REVISIONE	2° REVISIONE	3° REVISIONE	4° REVISIONE	5° REVISIONE ULTIMA REVIS.

Il presente disegno è di esclusiva proprietà di KLOVER s.r.l. Riproduzione, o divulgazione, anche parziale vietata.

GRUPPO idraulico B (p)/(sp)



Oggetto	Codice	Descrizione	Q.tà	Commento
1	PB-P002	1° tubo di ritorno impianto	1	
2	UPM3-25.7	Pompa alta efficienza 25/7 **	1	
3	VALVSIC25FF12	Valvola di sicurezza da 1/2"	1	
4	PB-P003	2° tubo di ritorno impianto	1	
5	RUBSCACALD12	Rubinetto scarico caldaia da 1/2"	1	

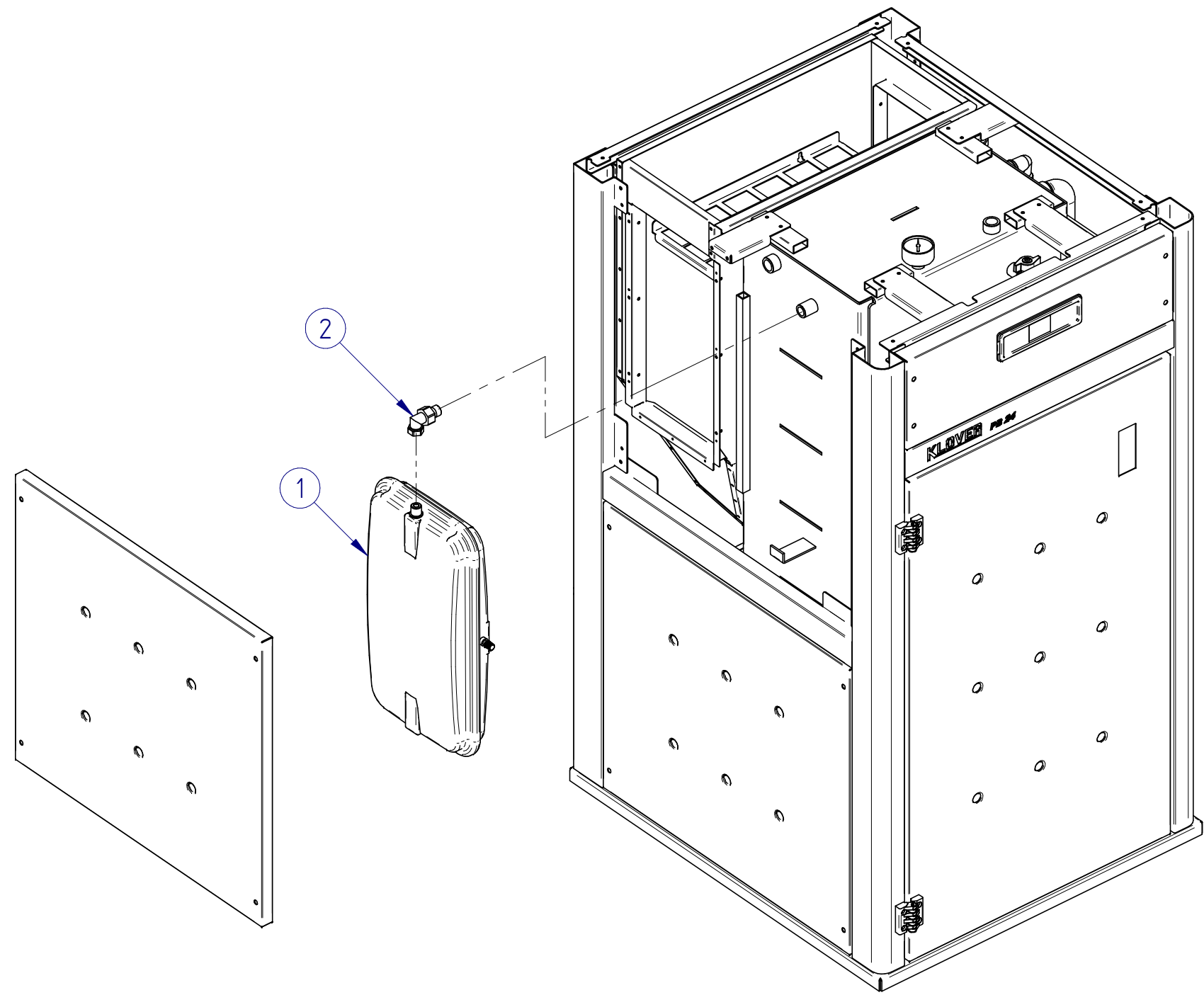
** UPM3-25.7 a partire da matricola: PB24-A0544
PB24-AP0184

KLOVER S.R.L. TERMOCAMINI-TERMOCUCINE-TERMOSTUFE TERMOSTUFE a PELLET-CALDAIE a LEGNA SAN BONIFACIO (VR) tel. 0456 101 859 - fax 0456 101 858		Caldaia a pellet PELLET BOILER 24		CODICE/Revisione E-PB24-I	
DESCRIZIONE Esploso componenti idraulici					
GRADO DI TOLLERANZA Secondo norme UNI ISO 22768/1		Peso Kg	SVILUPPO		MATERIALE
DATA CREAZIONE 12/12/2011	1° REVISIONE	2° REVISIONE	3° REVISIONE	4° REVISIONE	5° REVISIONE ULTIMA REVIS.

Il presente disegno è di esclusiva proprietà di KLOVER s.r.l. Riproduzione, o divulgazione, anche parziale vietata.

GRUPPO idraulico C (p)

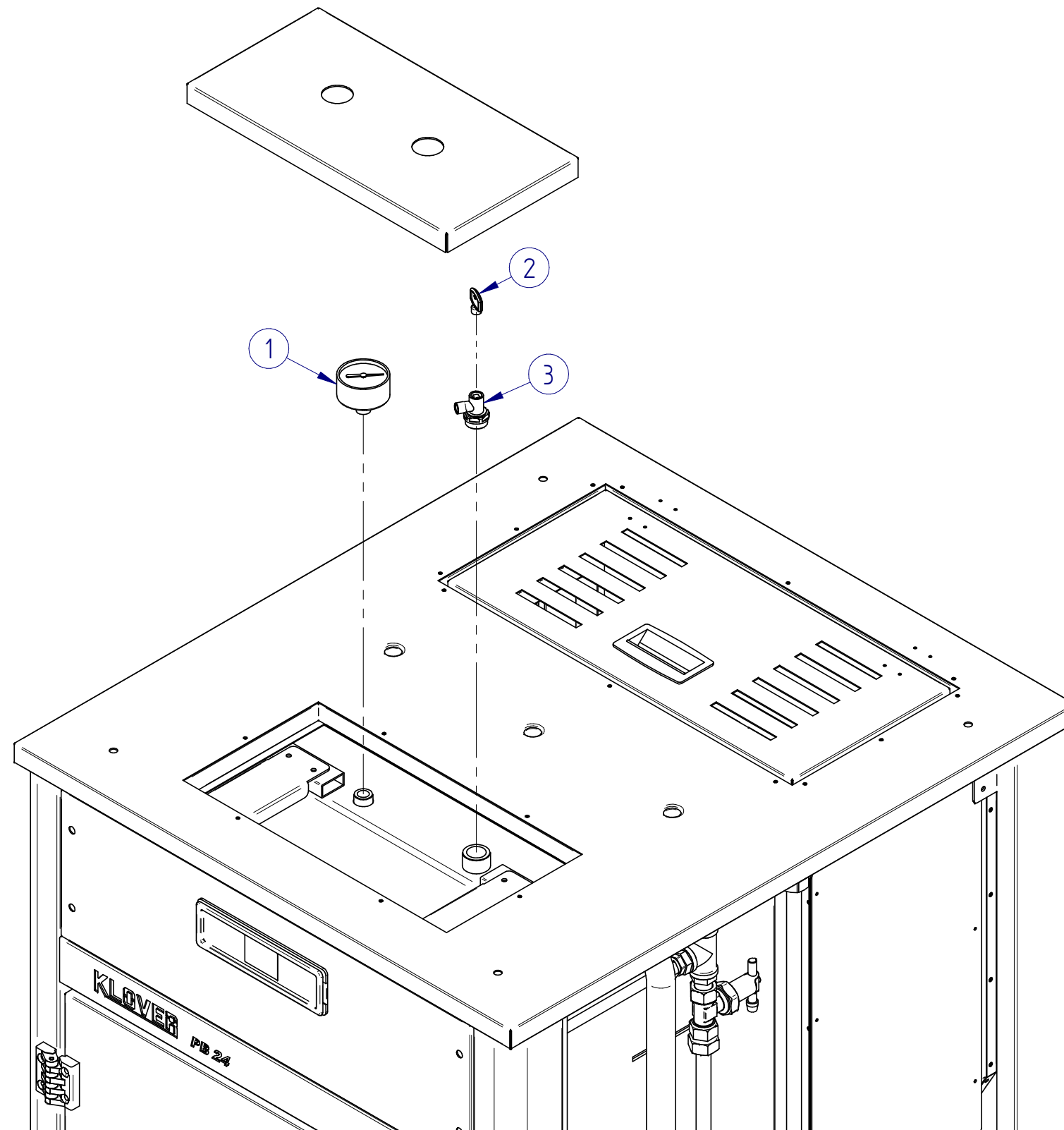
Oggetto	Codice	Descrizione	Q.tà	Commento
1	VASO8.C38L.RP250	Vaso di espansione 8 lt. 3/8" LATERALE 250x438x86	1	
2	BOCCURMF38	Bocchettone curvo M-F 3/8"	1	



KLOVER S.R.L. TERMOCAMINI-TERMOCUCINE-TERMOSTUFE TERMOSTUFE a PELLET-CALDAIE a LEGNA SAN BONIFACIO (VR) tel. 0456 101 859 - fax 0456 101 858		Caldaia a pellet PELLET BOILER 24	CODICE/Revisione E-PB24-I		
DESCRIZIONE Esploso componenti idraulici					
GRADO DI TOLLERANZA Secondo norme UNI ISO 22768/1	Peso Kg	SVILUPPO	MATERIALE	QUANTITA'	
DATA CREAZIONE 12/12/2011	1° REVISIONE	2° REVISIONE	3° REVISIONE	4° REVISIONE	5° REVISIONE ULTIMA REVIS.

Il presente disegno è di esclusiva proprietà di KLOVER s.r.l. Riproduzione, o divulgazione, anche parziale vietata.

Oggetto	Codice	Descrizione	Q.tà	Commento
1	MAN4B14D50	Manometro 4 bar 1/4"	1	
2	VALVSFOG12.M.C	Chiave apertura valvola di sfogo aria 1/2"	1	
3	VALVSFOG12.M	Valvola manuale sfogo aria 1/2"	1	

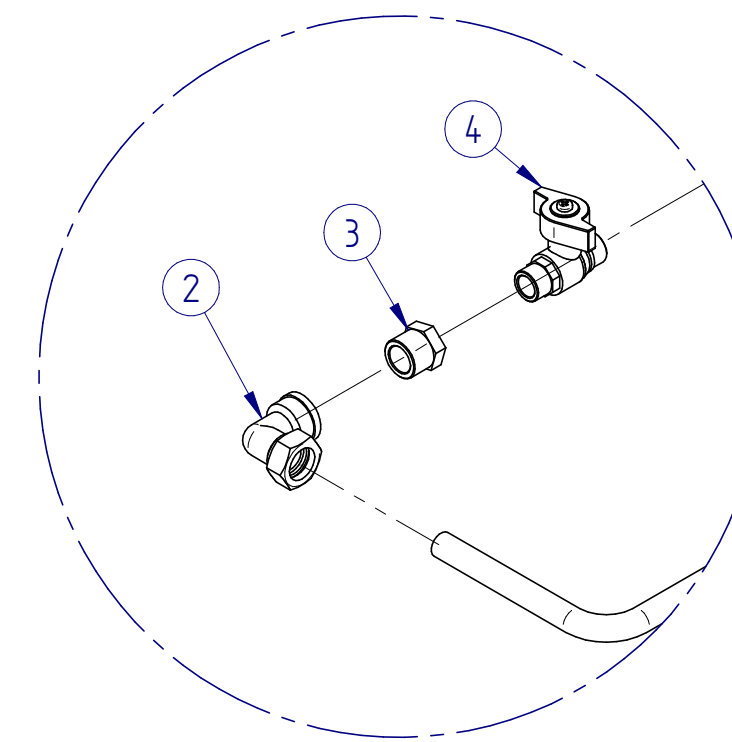
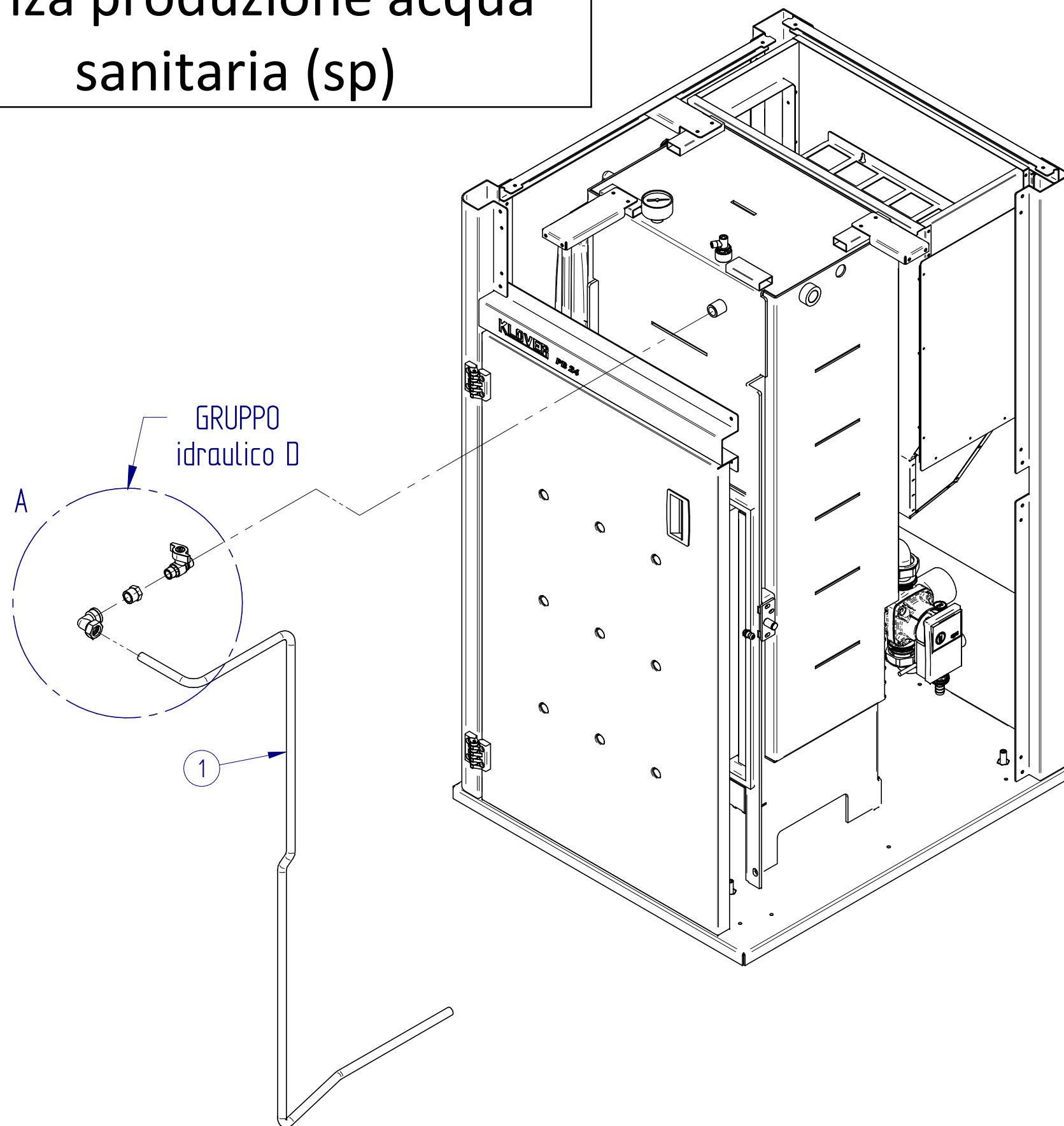


KLOVER S.R.L. TERMOCAMINI-TERMOCUCINE-TERMOSTUFE TERMOSTUFE a PELLETT-CALDAIE a LEGNA SAN BONIFACIO (VR) tel. 0456 101 859 - fax 0456 101 858		Caldaia a pellet PELLET BOILER 24	CODICE/Revisione E-PB24-I		
DESCRIZIONE Esploso componenti idraulici					
GRADO DI TOLLERANZA Secondo norme UNI ISO 22768/1	Peso Kg	SVILUPPO	MATERIALE	QUANTITA'	
DATA CREAZIONE 12/12/2011	1° REVISIONE	2° REVISIONE	3° REVISIONE	4° REVISIONE	5° REVISIONE ULTIMA REVIS.

Il presente disegno è di esclusiva proprietà di KLOVER s.r.l. Riproduzione, o divulgazione, anche parziale vietata.

VISTA ANTERIORE PB24 senza produzione acqua sanitaria (sp)

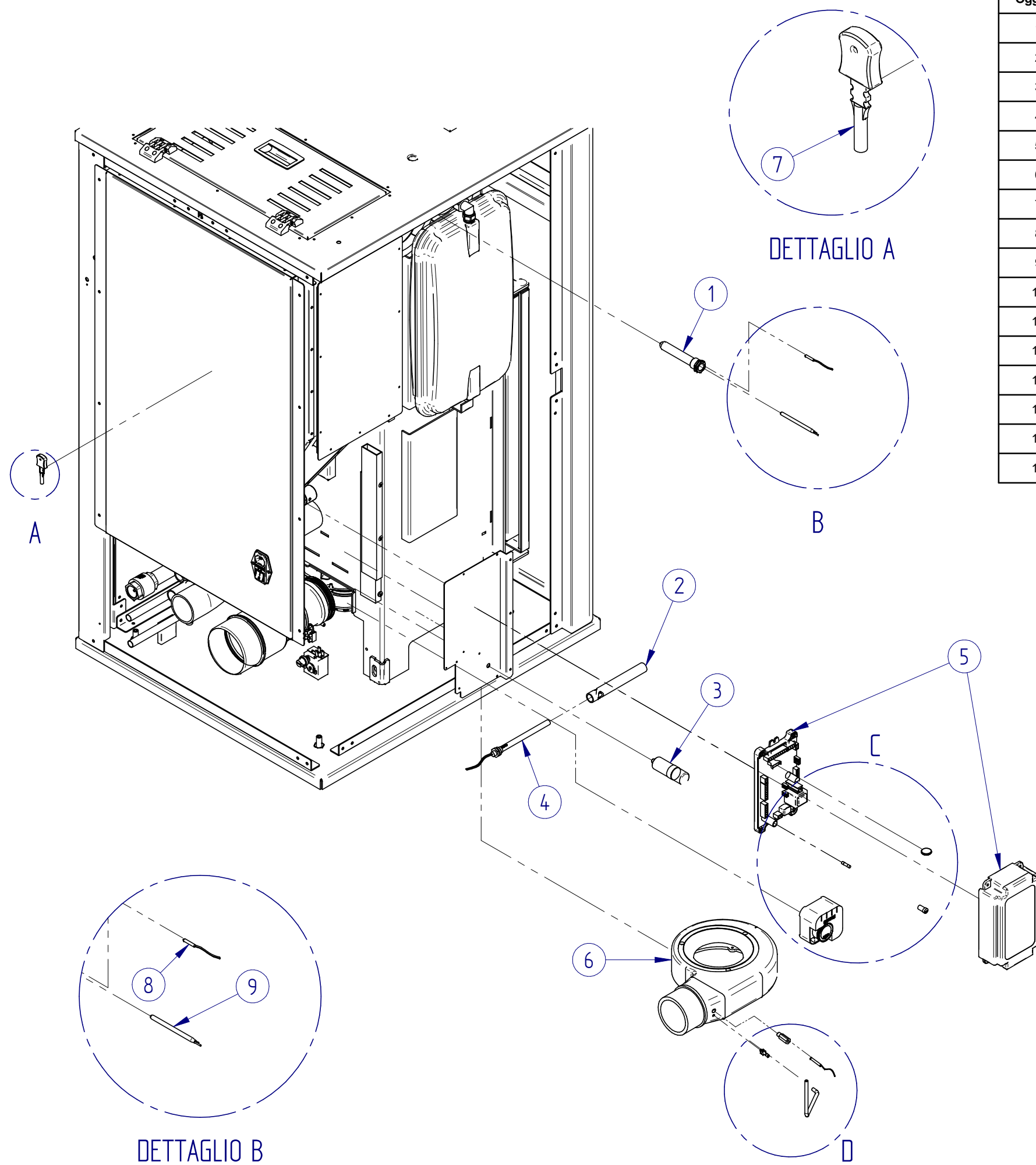
Oggetto	Codice	Descrizione	Q.tà	Commento
1	PB24-P008	Tubo di carico acqua caldaia	1	
2	RACCURFF12X14	Raccordo curvo F-F ottone 1/2" x 14 mm	1	
3	RIDESAM12F38	Riduzione esagonale M-F ottone 1/2" x 3/8"	1	
4	VALVSFE.MM38.FLR	Valvola a sfera M-M 3/8" farfalla leggera r	1	



DETTAGLIO A

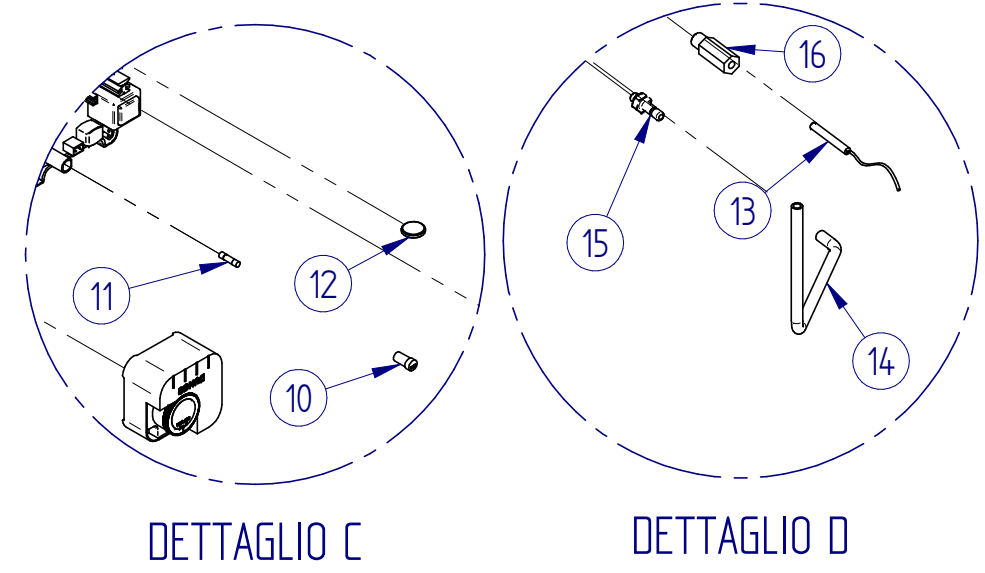
KLOVER S.R.L. TERMOCAMINI-TERMOCUCINE-TERMOSTUFE TERMOSTUFE a PELLETT-CALDAIE a LEGNA SAN BONIFACIO (VR) tel. 0456 101 859 - fax 0456 101 858		Caldaia a pellet PELLET BOILER 24		CODICE/Revisione E-PB24-I	
DESCRIZIONE Esploso componenti idraulici					
GRADO DI TOLLERANZA Secondo norme UNI ISO 22768/1		Peso Kg	SVILUPPO		MATERIALE
DATA CREAZIONE 12/12/2011	1° REVISIONE	2° REVISIONE	3° REVISIONE	4° REVISIONE	5° REVISIONE ULTIMA REVIS.

Il presente disegno è di esclusiva proprietà di KLOVER s.r.l. Riproduzione, o divulgazione, anche parziale vietata.



Oggetto	Codice	Descrizione	Q.tà	Commento
1	POZZETTO.3B	Guaina pozzetto 3 bulbi 1/2" Ø16x100 mm	1	
2	ACC.P	Porta resistenza di accensione	1	
3	ASP.FUMI.COND	Condensatore per aspiratore fumi	1	
4	ACC.250	Resistenza di accensione 250W	1	
5	SCHE.L023	Scheda potenza L023 con scatola abs nera **	1	
6	CHIOCCIOLA	Chiocciola in ghisa per aspiratore fumi	1	
7	LIV.PELLET	Sensore di livello pellet	1	
8	SOND.H2O15	Sonda acqua/ambiente 1,5 mt.	1	
9	TERM.SIC.BULBO	Bulbo termostato a riarmo manuale *	1	
10	FUSE.P.SCHE	Porta fusibile scheda potenza	1	
11	FUSE4A	Fusibile 4A 5x20 250V	1	
12	BATT.CRONO	Batteria cronotermostato tipo CR2032 2V	1	
13	SOND.TCJ	Sonda fumi pellet senza raccordino di fissaggio	1	
14	TUB.SIL.4x7	Tubo silicone Ø4x7 SH.60	1	lung. 25 cm
15	RACC.PRESS	Raccordo per fissaggio tubo in silicone pressostato Ø M5	1	
16	MAP3-T005.cro	Nottolino per sonda fumi	1	cromato

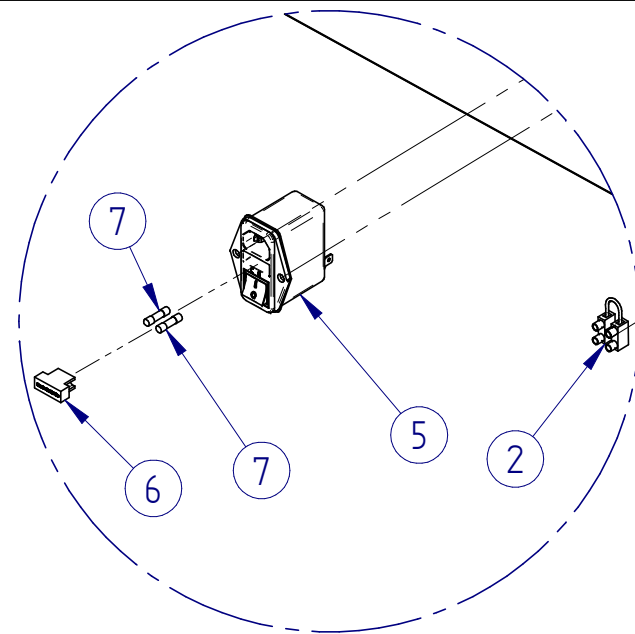
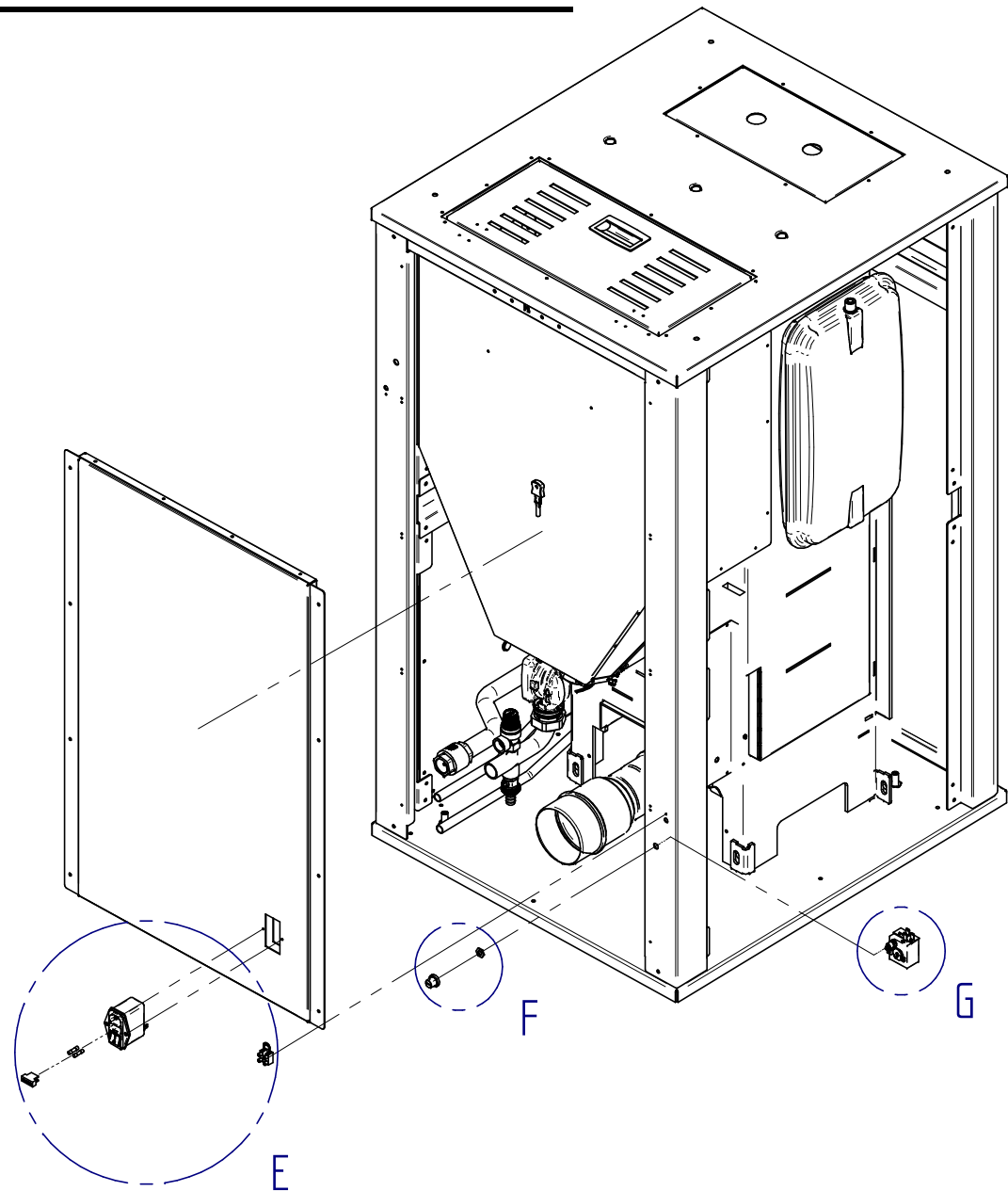
** SCHE.L023 a partire da matricola:
PB24-A0544
PB24-AP0184



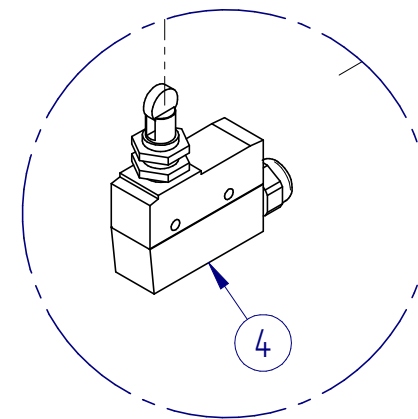
KLOVER S.R.L. TERMOCAMINI-TERMOCUCINE-TERMOSTUFE TERMOSTUFE a PELLETT-CALDAIE a LEGNA SAN BONIFACIO (VR) tel. 0456 101 859 - fax 0456 101 858		Caldaia a pellet PELLET BOILER 24	CODICE/Revisione E-PB24-EL		
DESCRIZIONE Esplso componenti elettrici/elettronici					
GRADO DI TOLLERANZA Secondo norme UNI ISO 22768/1	Peso Kg	SVILUPPO	MATERIALE	QUANTITA'	
DATA CREAZIONE 12/12/2011	1° REVISIONE	2° REVISIONE	3° REVISIONE	4° REVISIONE	5° REVISIONE ULTIMA REVIS.

Il presente disegno è di esclusiva proprietà di KLOVER s.r.l. Riproduzione, o divulgazione, anche parziale vietata.

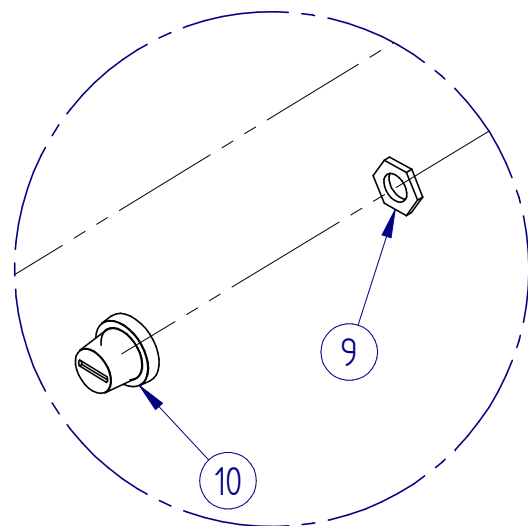
VISTA POSTERIORE



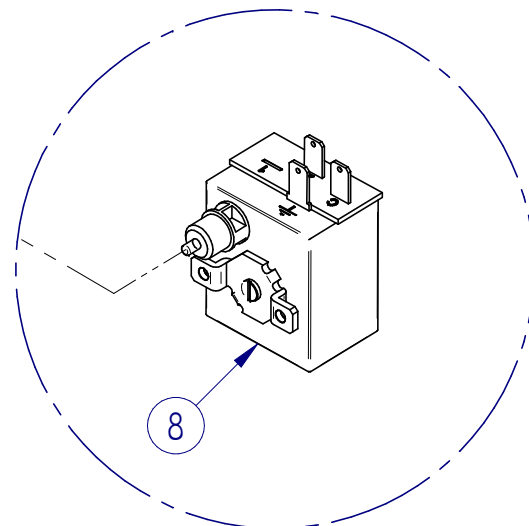
DETTAGLIO E



DETTAGLIO H



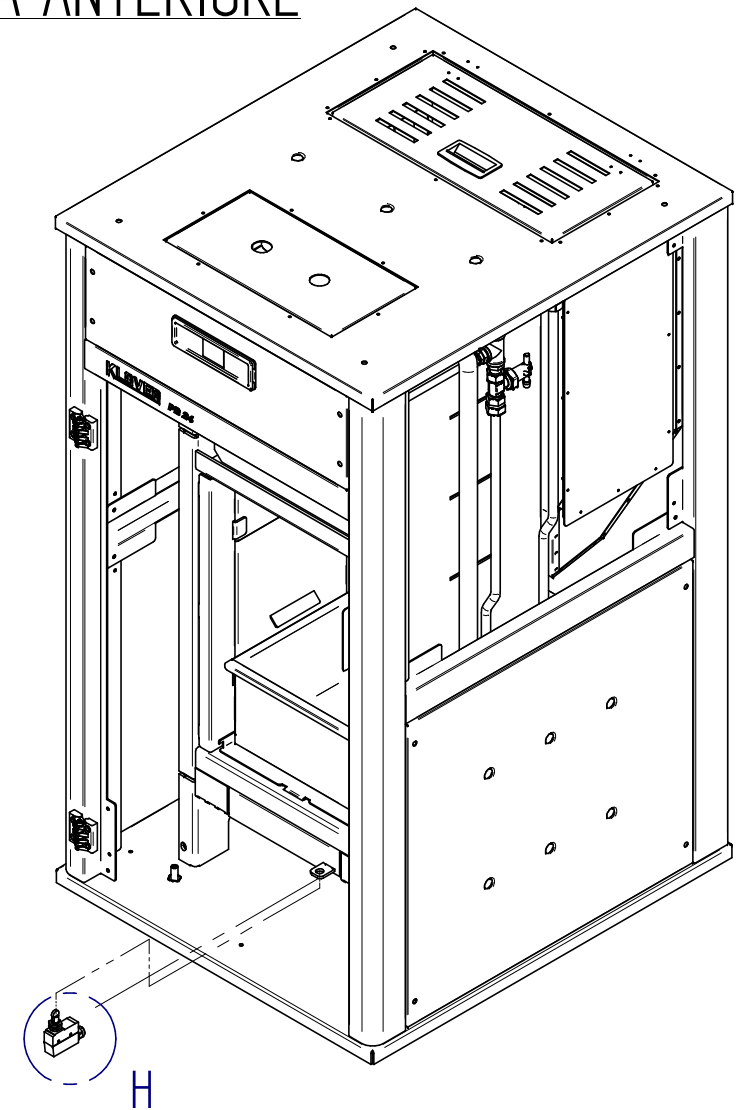
DETTAGLIO F



DETTAGLIO G

Oggetto	Codice	Descrizione	Q.tà	Commento
2	MORSETTO.TA	Morsetto ponticellato per termostato ambiente	1	
4	MICRO.PORTA.F	Microinterruttore porta filettato	1	
5	FILTROA	Filtro antinterferenza	1	
6	FUSE.P.FILTRO	Porta fusibile filtro antinterferenza	1	
7	FUSE4A	Fusibile 4A 5x20 250V	2	
8	TERM.SIC	Termostato di sicurezza a riarmo manuale 100°C +0-6°C	1	
9	TERM.SIC.DADO	Dado per fissaggio termostato a riarmo manuale	1	
10	TERM.SIC.TAPPO	Tappo per termostato a riarmo manuale	1	

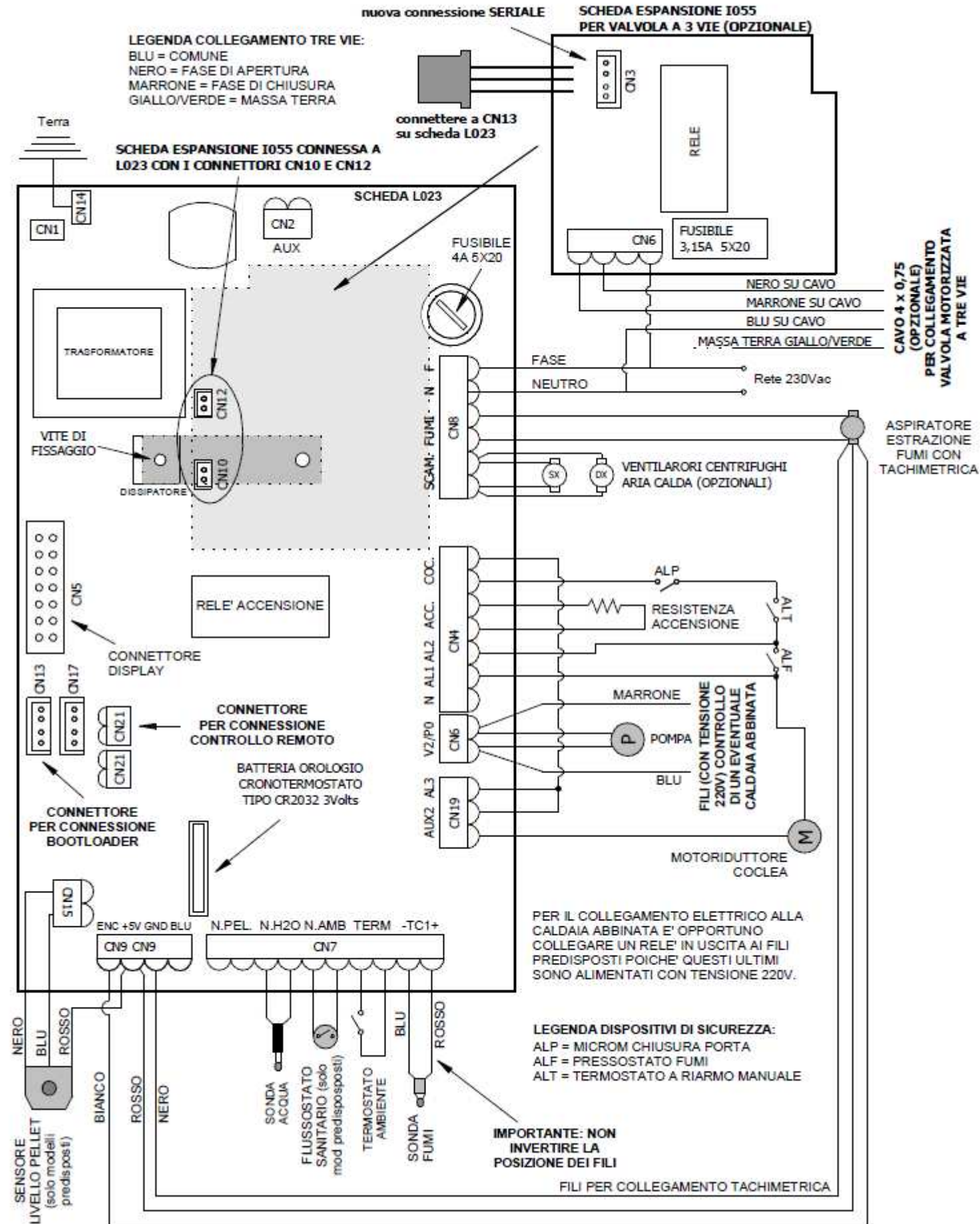
VISTA ANTERIORE



KLOVER S.R.L. TERMOCAMINI-TERMOCUCINE-TERMOSTUFE TERMOSTUFE a PELLETT-CALDAIE a LEGNA SAN BONIFACIO (VR) tel. 0456 101 859 - fax 0456 101 858		Caldaia a pellet PELLET BOILER 24	CODICE/Revisione E-PB24-EL		
DESCRIZIONE Esplso componenti elettrici/elettronici					
GRADO DI TOLLERANZA Secondo norme UNI ISO 22768/1	Peso Kg	SVILUPPO	MATERIALE	QUANTITA'	
DATA CREAZIONE 12/12/2011	1° REVISIONE	2° REVISIONE	3° REVISIONE	4° REVISIONE	5° REVISIONE ULTIMA REVIS.

Il presente disegno è di esclusiva proprietà di KLOVER s.r.l. Riproduzione, o divulgazione, anche parziale vietata.

SCHEMA ELETTRICO PB24 L023



PER IL COLLEGAMENTO ELETTRICO ALLA CALDAIA ABBINATA E' OPPORTUNO COLLEGARE UN RELE' IN USCITA AI FILI PREDISPOSTI POICHE' QUESTI ULTIMI SONO ALIMENTATI CON TENSIONE 220V.

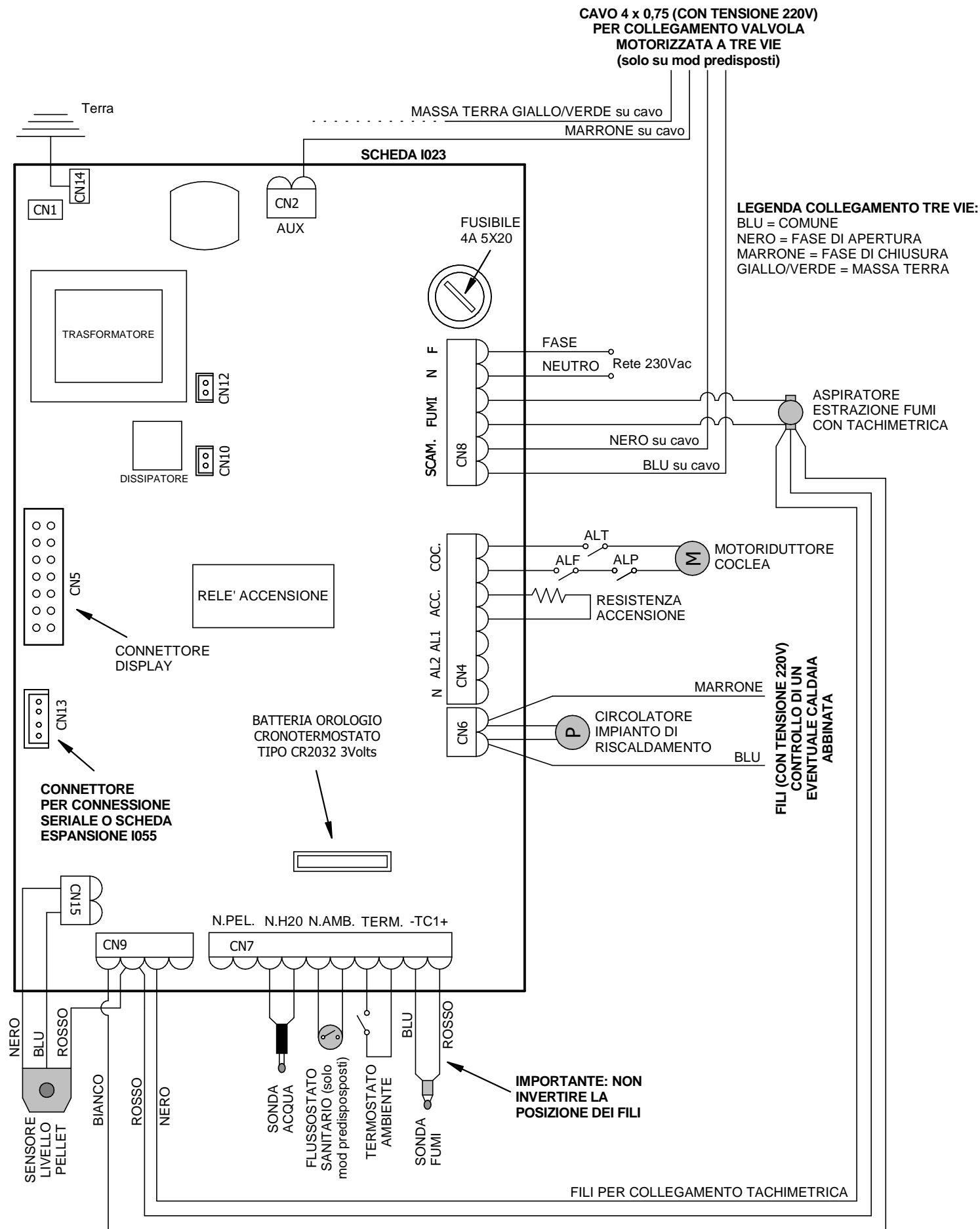
LEGENDA DISPOSITIVI DI SICUREZZA:
 ALP = MICROM CHIUSURA PORTA
 ALA = MICROM AGGANCIO INSERTO
 ALF = PRESSOSTATO FUMI
 ALT = TERMOSTATO A RIARMO MANUALE

SCHE.L023 a partire da matricola:
 PB24-A0544
 PB24-AP0184

KLOVER S.R.L.		Caldaia a pellet PELLET BOILER 24		CODICE/Revisione E-PB24-EL	
DESCRIZIONE Esplso componenti elettrici/elettronici					
GRADO DI TOLLERANZA Secondo norme UNI ISO 22768/1		Peso Kg		SVILUPPO	
MATERIALE		QUANTITA'			
DATA CREAZIONE 12/12/2011	1° REVISIONE	2° REVISIONE	3° REVISIONE	4° REVISIONE	5° REVISIONE ULTIMA REVIS.

Il presente disegno è di esclusiva proprietà di KLOVER s.r.l. Riproduzione, o divulgazione, anche parziale vietata.

SCHEMA ELETTRICO PB24 I023



PER IL COLLEGAMENTO ELETTRICO ALLA CALDAIA ABBINATA E' OPPORTUNO COLLEGARE UN RELE' IN USCITA AI FILI PREDISPOSTI POICHE' QUESTI ULTIMI SONO ALIMENTATI CON TENSIONE 220V.

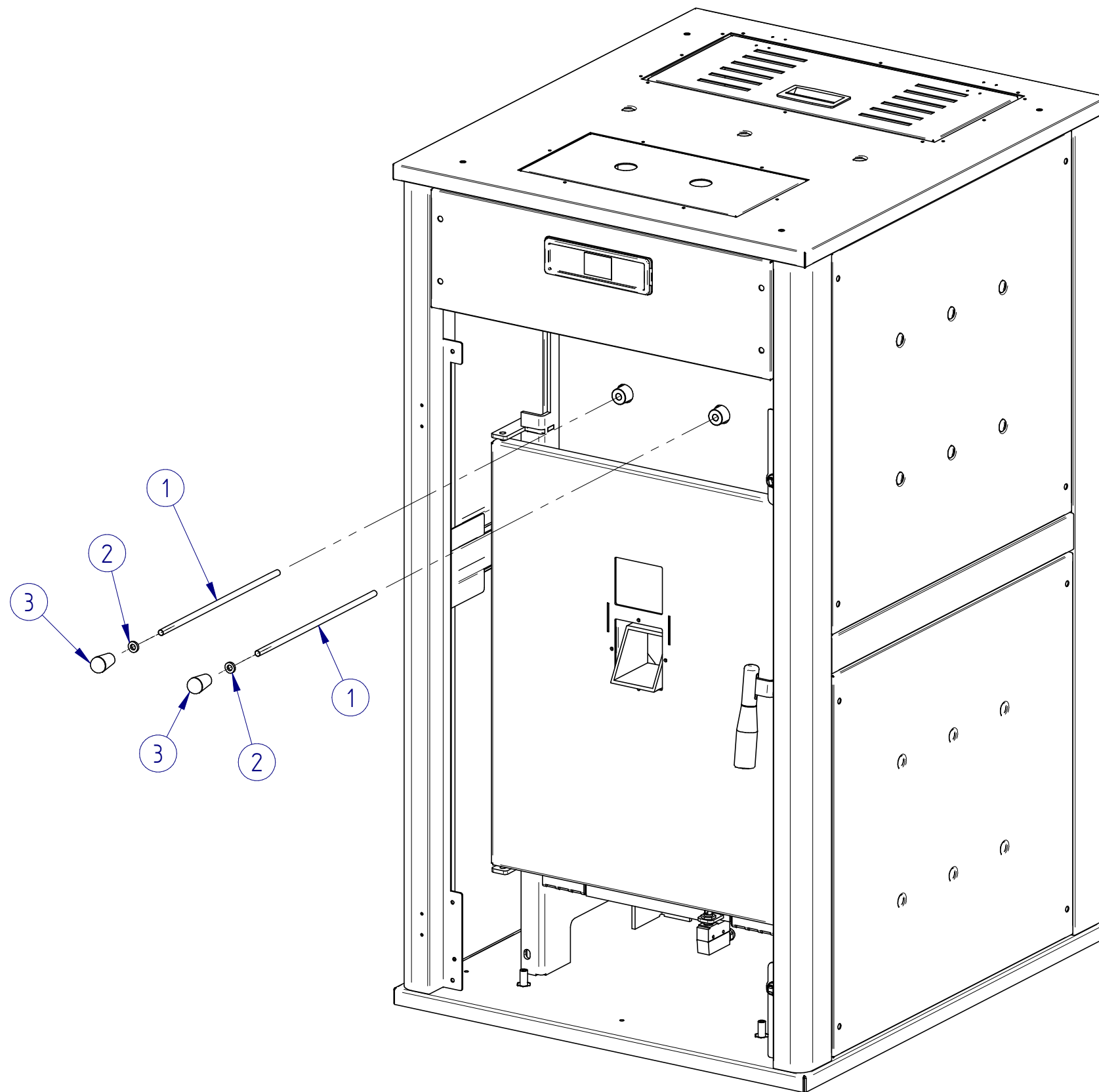
LEGENDA DISPOSITIVI DI SICUREZZA:

ALP = MICROINTERRUTTORE PORTA (cod. MICRO.PORTA)
ALF = PRESSOSTATO FUMI 0.9 mbar (cod. PRESS.09)
ALT = TERMOSTATO A RIARMO MANUALE 100°C +0-6°C (cod. TERM.SIC)

KLOVER S.R.L. TERMOCAMINI-TERMOCUCINE-TERMOSTUFE TERMOSTUFE a PELLETT-CALDAIE a LEGNA SAN BONIFACIO (VR) tel. 0456 101 859 - fax 0456 101 858		Caldaia a pellet PELLET BOILER 24		CODICE/Revisione E-PB24-EL	
DESCRIZIONE Esplso componenti elettrici/elettronici					
GRADO DI TOLLERANZA Secondo norme UNI ISO 22768/1	Peso Kg	SVILUPPO	MATERIALE	QUANTITA'	
DATA CREAZIONE 12/12/2011	1° REVISIONE	2° REVISIONE	3° REVISIONE	4° REVISIONE	5° REVISIONE ULTIMA REVIS.

Il presente disegno è di esclusiva proprietà di KLOVER s.r.l. Riproduzione, o divulgazione, anche parziale vietata.

N°OGGETTO	CODICE	DESCRIZIONE	NOTE
1	PB24-T003	Asta pulizia scambiatori L.290 mm	
2	IDR.GU.38	GUARNIZIONE H2O 3/8"	
3	MANOPOLA22X40M8	Manopola Ø 22 x 40 mm - FORO M8	



KLOVER S.R.L. TERMOCAMINI-TERMOCUCINE-TERMOSTUFE TERMOSTUFE a PELLETT-CALDAIE a LEGNA SAN BONIFACIO (VR) tel. 0456 101 859 - fax 0456 101 858		Caldaia a pellet PELLET BOILER 24	CODICE/Revisione E-PB24-GF			
DESCRIZIONE Esploso pulizia scambiatori						
GRADO DI TOLLERANZA Secondo norme UNI ISO 22768/1	Peso Kg	SVILUPPO	MATERIALE		QUANTITA'	
DATA CREAZIONE 12/12/2011	1° REVISIONE	2° REVISIONE	3° REVISIONE	4° REVISIONE	5° REVISIONE ULTIMA REVIS.	

Il presente disegno è di esclusiva proprietà di KLOVER s.r.l. Riproduzione, o divulgazione, anche parziale vietata.