
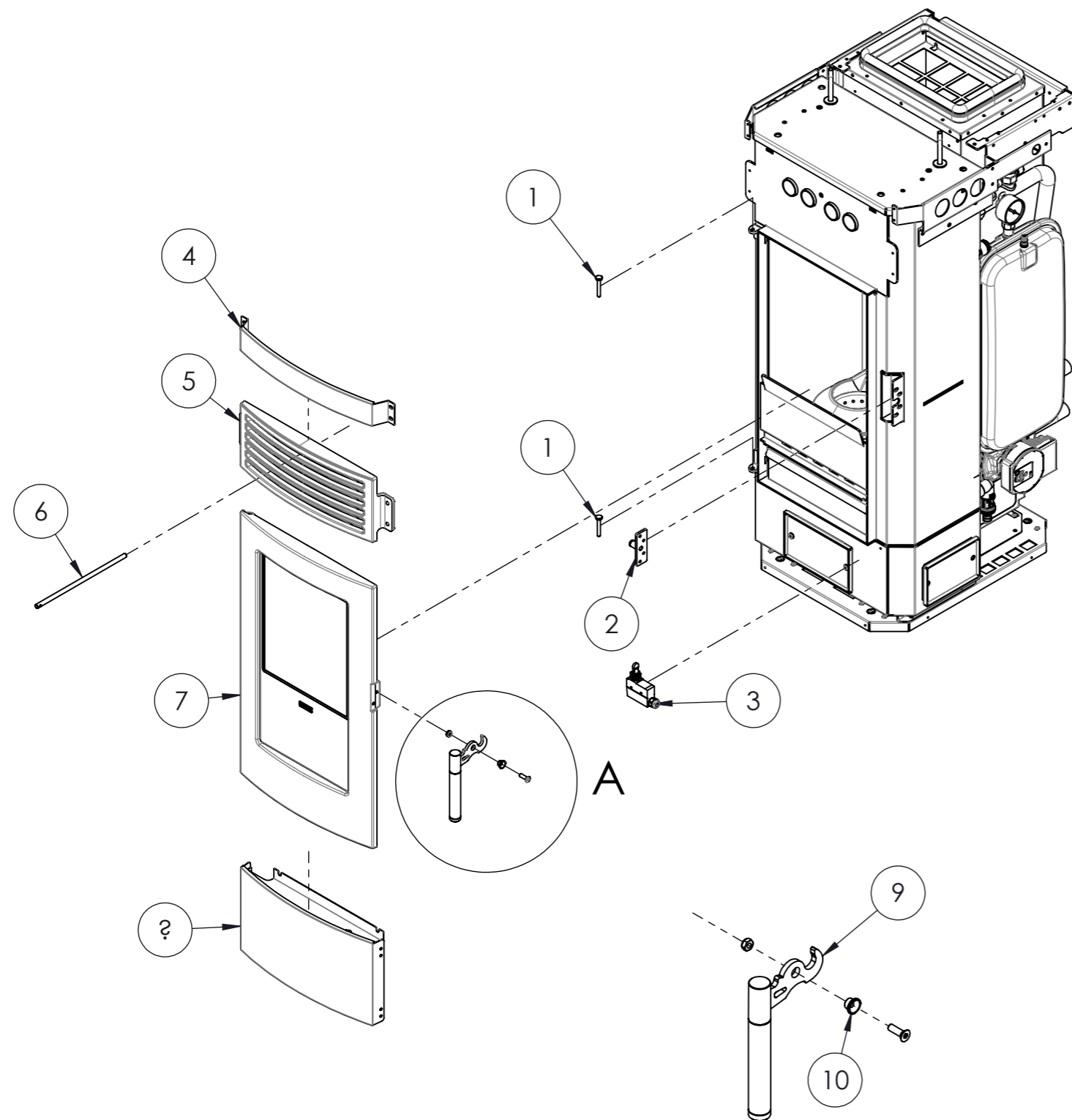


DETTAGLIO A
SCALA 1 : 5


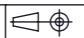
Ogg.	Codice	Descrizione	Q.tà	Commento
1	POMO13M8.lac	Pomolino D.13 M8 lac. nero 9005 opaco	2	
2	A80-TOP-HA	Top ghisa Thermoaura	1	
3	A80-COP	Coperchio pellet	1	
4	A80-009S.ver	Cerniera portina pellet sinistra	1	verniciato
5	BV22-T001.cro	Perno per portina ispezione/pellet bv22	2	cromato
6	A80-011S.ver	Staffa sinistra coperchio saldata	1	verniciato
7	A80-012S.ver	Staffa destra coperchio saldata	1	verniciato
8	A80-010S.ver	Cerniera portina pellet destra	1	verniciato
9	SCHE.DISP.LCD.T167x51.NL	Scheda display LCD touch 167x51 mm senza logo	1	
10	MAGNETE.NEODIMIO.15x3,2x3	Magnete disco neodimio D15 x d3,2 X 3	2	
11	HCL-035.ver	Flangia di copertura superiore	1	verniciato
12	A80-118.ver	Staffetta a L per molla a gas	1	verniciato
13	MLL.GAS	Molla a gas a compressione	1	
14	A80-T14.cro	Distanziale molla a gas cromato	1	cromato
15	HA-105S*	Pannello lat. sinistro thermoaura saldato *	1	*indicare colore
16	HA-104S*	Pannello lat. destro thermoaura saldato *	1	*indicare colore
17	PIEDEREGPM8.D40	Piede regolabile trapezoidale D40 M8X27mm	4	
18	TERM.SIC.PELLET	Termostato di sicurezza riarmo manuale 85+0.6°C	1	
19	RELE.30A.2C.SC	Relè a due contatti in scambio 30A	2	
20	HA-100.ver	Schiena thermoaura	1	verniciato
21	FILTRO4A	Filtro antinterferenza con fusibili 4A	1	
22	MORSETTO.TA-R	Morsetto rapido per termostato ambiente	2	

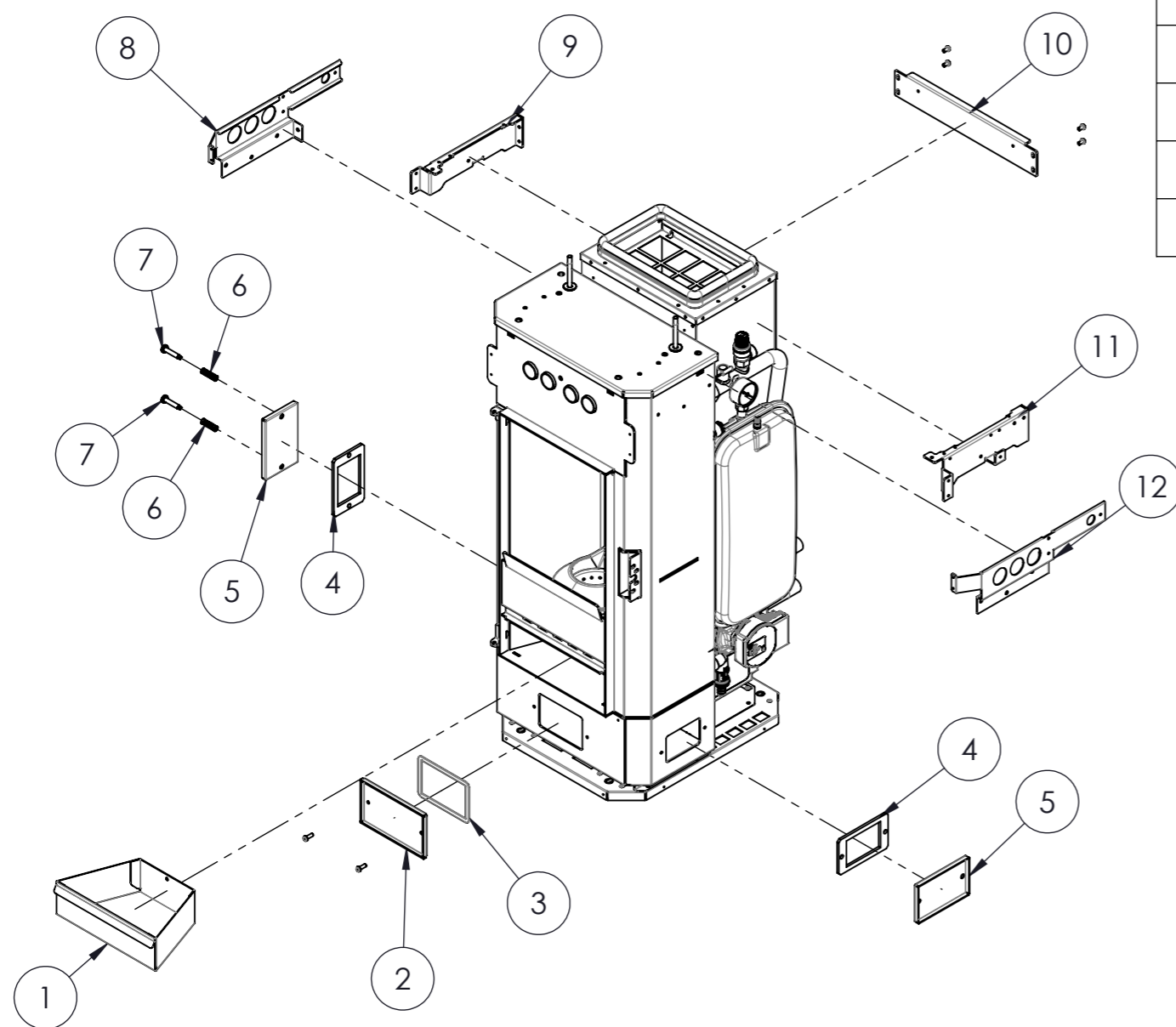
 FUOCO E PASSIONE		Termostufa a pellet THERMOAURA DESCRIZIONE THERMOAURA - mod. HA	CODICE HA	Revisione 1.2			
		SVILUPPO	MATERIALE	QUANTITA' 1 per prodotto			
GRADO DI TOLLERANZA secondo norme UNI ISO 22768/1	Peso kg	DATA DI CREAZIONE 21/08/2019	1° REVISIONE	2° REVISIONE	3° REVISIONE	4° REVISIONE	ULTIMA REVISIONE





DETTAGLIO A
SCALA 1:5

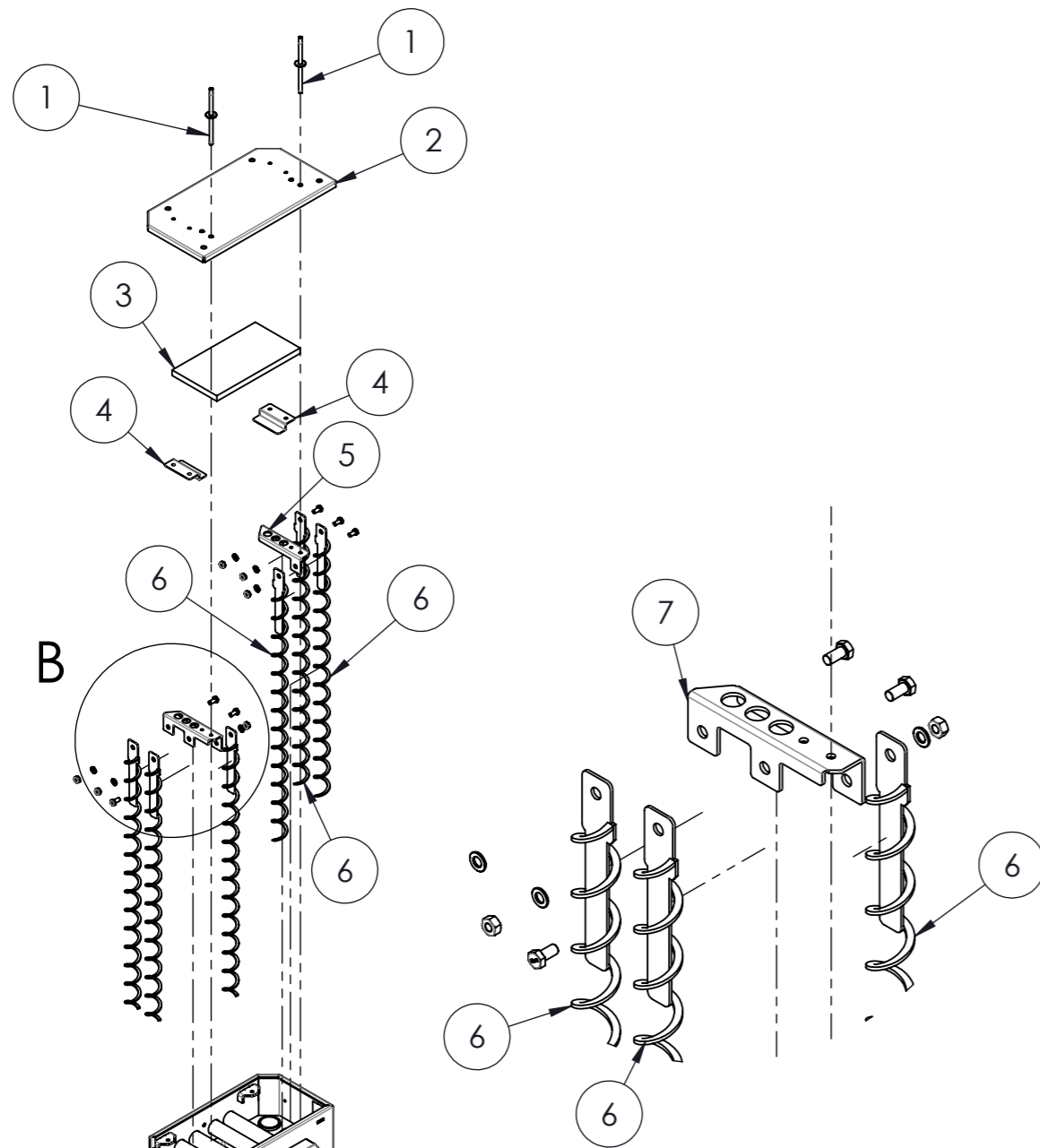
Ogg.	Codice	Descrizione	Q.tà	Commento
1	A80-T01.cro	Perno/cerniera porta	2	cromato
2	MAN.AGG.cro	Aggancio maniglia chiusura porta	1	cromato
3	MICRO.R90.CF.CF	Microinterruttore ruota 90° c/filetto c/faston	1	
4	HA-089*	Frontalino superiore - pannello thermoaura*	1	*indicare colore
5	T60-GRA	Griglia aria in ghisa	1	
6	A80-T11	Asta raschiatore	1	
7	PORTA.AURA	Porta fuoco completa aura	1	
8	A80-005A*	Frontalino inferiore assemblato verniciato	1	*indicare colore
9	MAN.A80	Maniglia porta aura 80 assemblata	1	
10	A80-T12.cro	Nottolino per maniglia	1	cromato

 FUOCO E PASSIONE		Termostufa a pellet THERMOAURA	CODICE HA	Revisione 1.2	
		DESCRIZIONE THERMOAURA - mod. HA			
GRADO DI TOLLERANZA		Peso kg	SVILUPPO	MATERIALE	
secondo norme UNI ISO 22768/1		-	-	-	
DATA DI CREAZIONE	1° REVISIONE	2° REVISIONE	3° REVISIONE	4° REVISIONE	ULTIMA REVISIONE
21/08/2019					QUANTITA'
					1 per prodotto



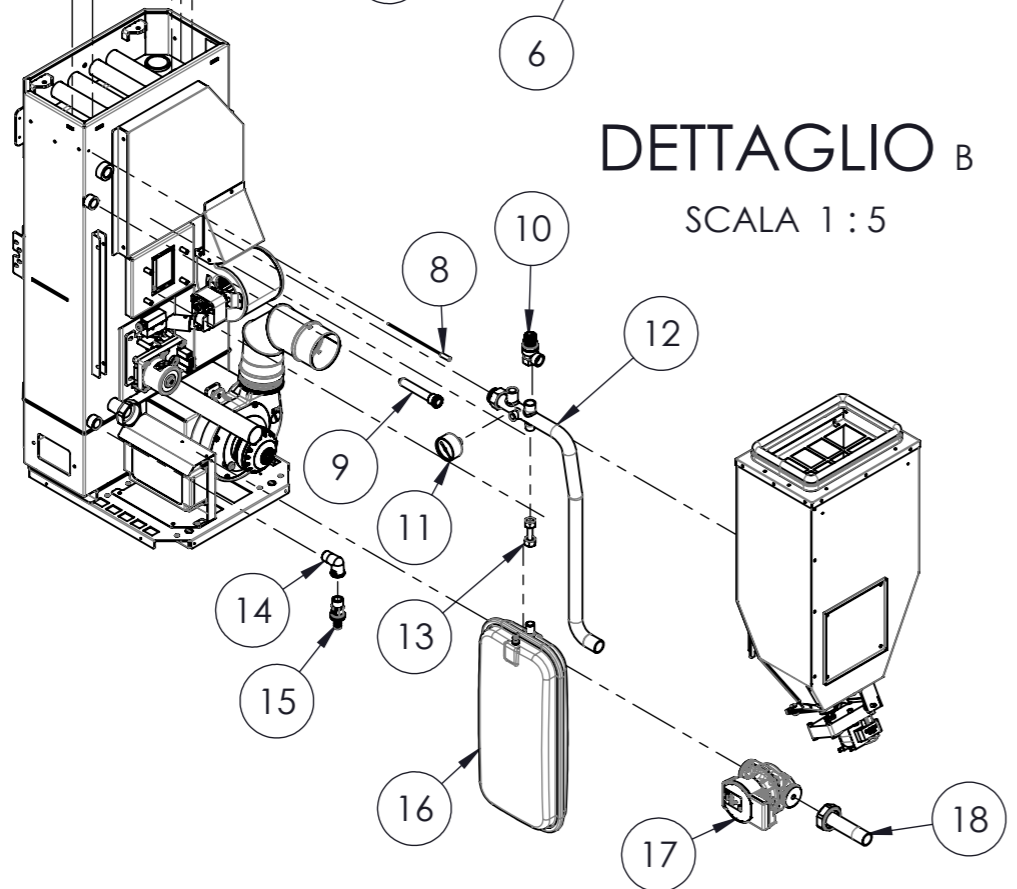
Ogg.	Codice	Descrizione	Q.tà	Commento
1	HCL-037.ver	Cassetto cenere	1	verniciato
2	A80-034.ver	Flangia bocchetta passaggio fumi	1	verniciato
3	GU.P.AM82	Guarnizione piatta 8x2 mm adesiva morbida	1	
4	GU.VAS	Guarnizione valvola antiscoppio	2	
5	VAS-01	Valvola antiscoppio A	2	
6	MLLCP1x11x35	Molla a compressione sp1 - Ø11x35x5	2	
7	VAS-T01.cro	Perno filettato per valvola AS	2	cromato
8	HA-034.ver	Spalla superiore sinistra front.	1	verniciato
9	HCL-036.ver	Spalla superiore sinistra	1	verniciato
10	A80-080.ver	Spalla posteriore	1	verniciato
11	HCL-034.ver	Spalla superiore destra	1	verniciato
12	HA-033.ver	Spalla superiore destra front.	1	verniciato

 FUOCO E PASSIONE		Termostufa a pellet THERMOAURA		CODICE HA	Revisione 1.2
		DESCRIZIONE THERMOAURA - mod. HA			
GRADO DI TOLLERANZA		Peso kg	SVILUPPO	MATERIALE	
secondo norme UNI ISO 22768/1	-	-	-	-	
DATA DI CREAZIONE	1° REVISIONE	2° REVISIONE	3° REVISIONE	4° REVISIONE	ULTIMA REVISIONE
21/08/2019					QUANTITA'
					1 per prodotto


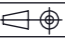


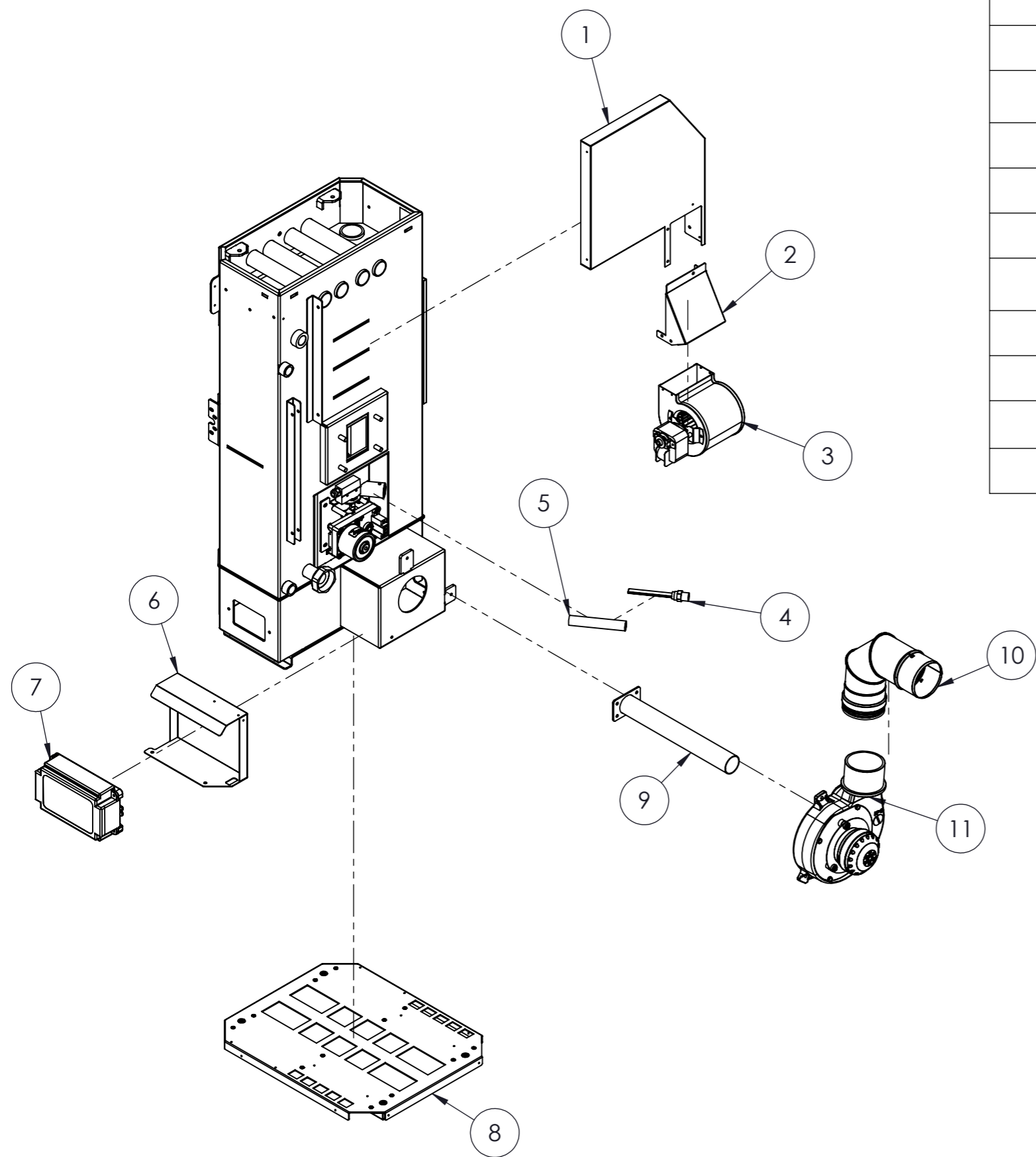
DETTAGLIO B

SCALA 1:5





Ogg.	Codice	Descrizione	Q.tà	Commento
1	HA-T20S.cro	Albero pul. turb. con rondella saldato	2	cromato
2	HCL-003S.ver	Tappo saldato ha/hcl	1	verniciato
3	HCL-106	Refrattario testa ha/hcl	1	
4	HA-044	Z di fissaggio vermiculite	2	
5	HA-009	L di mov. turbolatori sx	1	
6	HA-TRB1	Turbolatore inox lungo ha-hcl Ø ext 36	6	
7	HA-007	L di mov. turbolatori	1	
8	SOND.K.150/1500	Sonda tipo "k" - d.3x150mm - cavo 1500mm	1	
9	POZZETTO.3B	Guaina pozzetto 3 bulbi 1/2" D.16x110mm	1	
10	VALVIC25FF12	Valvola di sicurezza 2.5 bar F-F 1/2"	1	
11	MAN4B14D50	Manometro 4 bar 1/4"	1	
12	HA-TB010	Tubo di mandata lungo da 3/4"	1	
13	HA-TB004	Tubo di collegamento vaso d'esp.	1	
14	GOMMF12	Gomito 90° M-F ottone 1/2"	1	
15	RUBSCACALD12	Rubinetto scarico caldaia 1/2" ottone	1	
16	VASO8.C38.RP220	Vaso d'espansione 8 LT 3/8" 220X45X75	1	
17	UPM3-25.7	Pompa alta efficienza 25/7 attacco 1- 1/2"	1	
18	HA-TB011	Tubo di ritorno impianto da 3/4"	1	

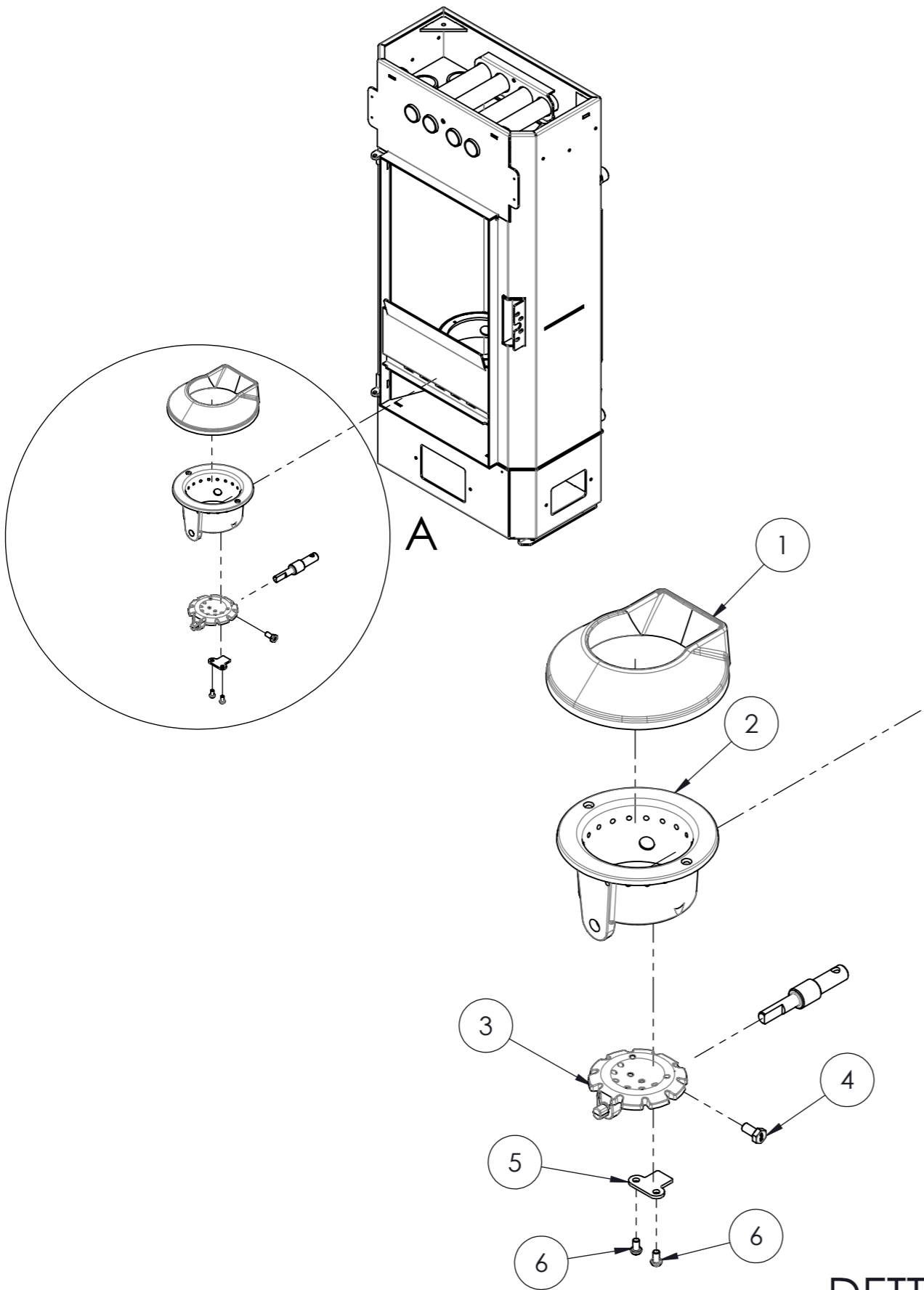
 FUOCO E PASSIONE		Termostufa a pellet THERMOAURA	CODICE HA	Revisione 1.2
		DESCRIZIONE THERMOAURA - mod. HA		
GRADO DI TOLLERANZA		Peso kg	SVILUPPO	MATERIALE
secondo norme UNI ISO 22768/1	-	-	-	-
DATA DI CREAZIONE	1° REVISIONE	2° REVISIONE	3° REVISIONE	4° REVISIONE
21/08/2019				ULTIMA REVISIONE
				QUANTITA'
				1 per prodotto





Ogg.	Codice	Descrizione	Q.tà	Commento
1	HA-036A	Carter posteriore aria ha/hcl assemblata	1	
2	HA-038	Carter fissaggio ventilatore	1	
3	VENT.CENT.SX.76.108-48	Ventilatore centrifugo sx cuscinetti 76.108-48	1	
4	ACC.350.QUARZO.PS21	Resistenza accensione 350W quarzo	1	
5	HCL-T10	Supporto candeletta ha/hcl	1	
6	HCL-028	Portacentralina ha/hcl	1	
7	SCHE.L023.8K	Scheda potenza L023_8 sonda K con scatola nera	1	
8	A80-001S.ver	Basamento assemblato	1	verniciato
9	HCL-002S.ver	Tubo di aspirazione aria ha/hcl	1	verniciato
10	TF1.A80	Tubo fumi D.80 - 90°(45°+45°) 148x170 mm	1	
11	ASP.FUMI.T.VOL80	Aspiratore fumi assemblato su voluta D. 80	1	

 FUOCO E PASSIONE		Termostufa a pellet THERMOAURA DESCRIZIONE THERMOAURA - mod. HA	CODICE HA	Revisione 1.2
		SVILUPPO		
GRADO DI TOLLERANZA 	Peso kg -	-	-	-
secondo norme UNI ISO 22768/1 DATA DI CREAZIONE 21/08/2019	1° REVISIONE	2° REVISIONE	3° REVISIONE	4° REVISIONE ULTIMA REVISIONE
				QUANTITA' 1 per prodotto

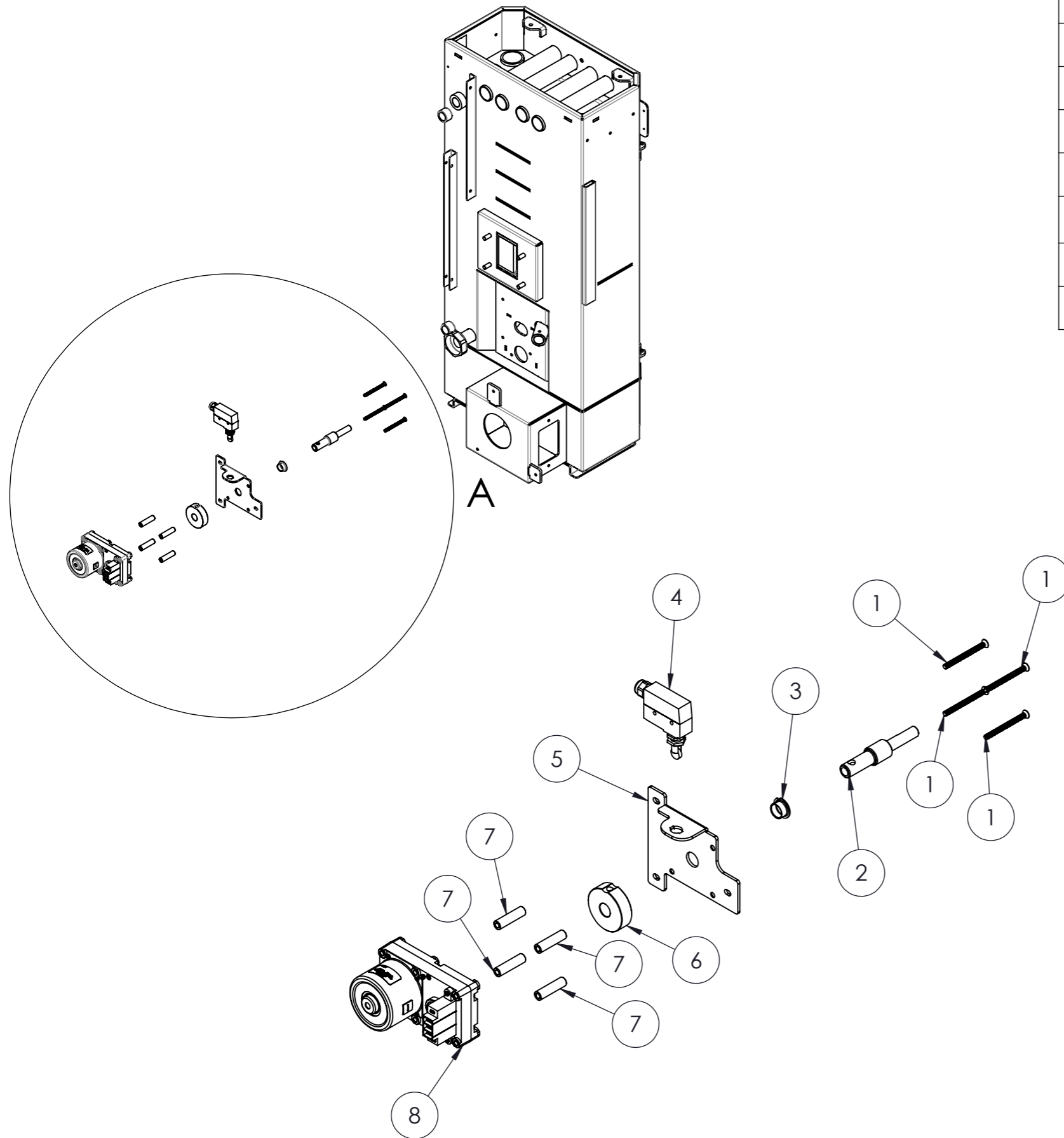
Ogg.	Codice	Descrizione	Q.tà	Commento
1	A80-COL	Collare fiamma	1	
2	A80-BRA-HCL	Braciere thermoaura/thermoclass	1	
3	A80-FON	Fondello	1	
4	VITE.TE.Z.M6x16	Vite testa esagonale zincata M6x16	1	
5	A80-207	Piastrina di chiusura albero su braciere	1	
6	VITE.TBEI.Z.M6x10	Vite testa bombata esagono incassato zinc. M6x10mm	2	





DETTAGLIO A
SCALA 1:5

 FUOCO E PASSIONE		Termostufa a pellet THERMOAURA	CODICE HA	Revisione 1.2	
		DESCRIZIONE THERMOAURA - mod. HA			
GRADO DI TOLLERANZA		Peso kg	SVILUPPO	MATERIALE	
secondo norme UNI ISO 22768/1		-	-	-	
DATA DI CREAZIONE	1° REVISIONE	2° REVISIONE	3° REVISIONE	4° REVISIONE	ULTIMA REVISIONE
21/08/2019					QUANTITA'
					1 per prodotto

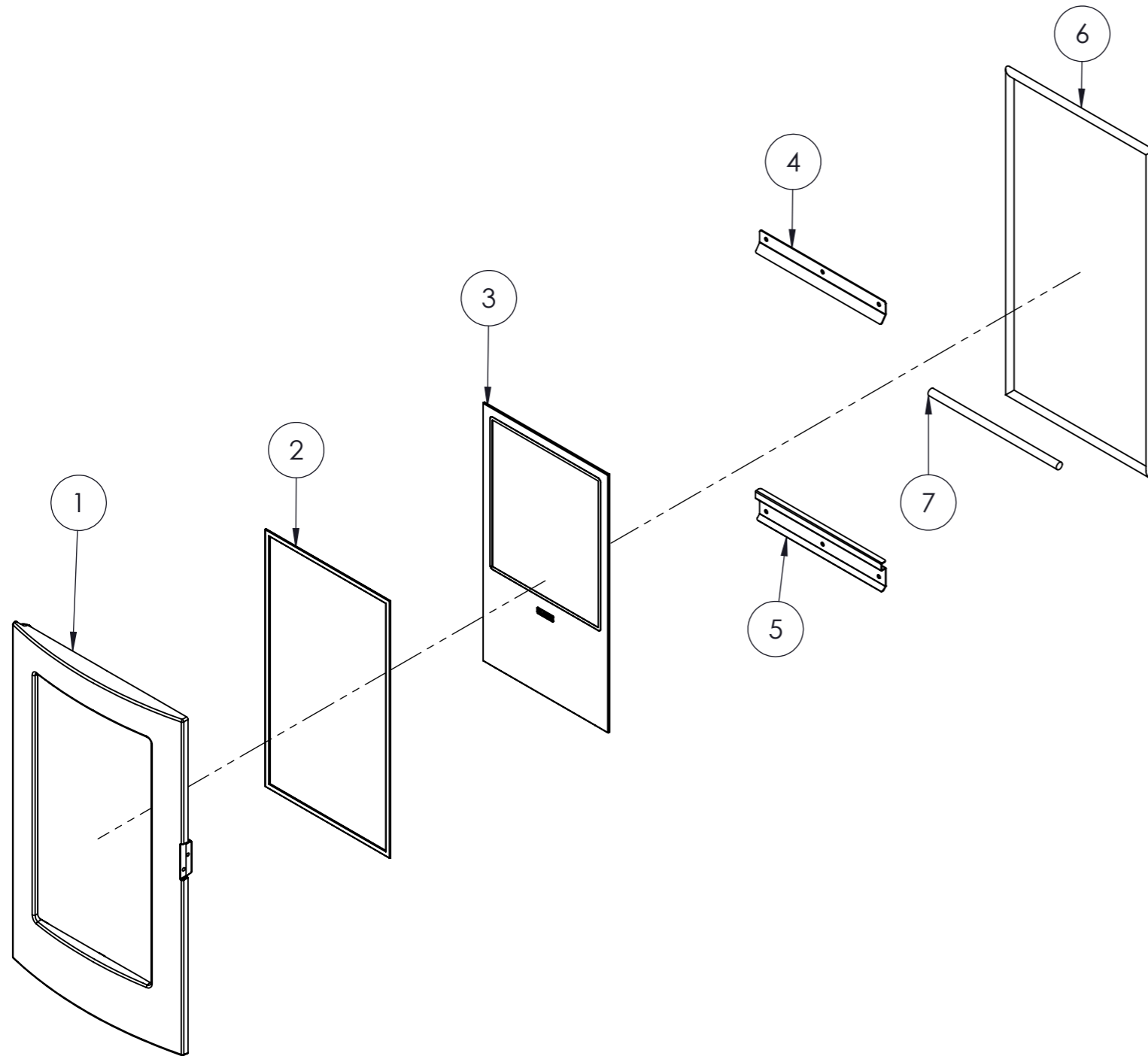
Ogg.	Codice	Descrizione	Q.tà
1	VITE.TPS+.Z.M5x60	Vite testa piana svasata impronta a croce M5x60mm	4
2	HCL-T13.cro	Albero motoriduttore ha/hcl	1
3	COCLEA.BOCCA.A	Boccola coclea in acciaio sinterizzato 15x17x23x9	1
4	MICRO.R00.CF.CF	Microinterruttore ruota 0° c/filetto c/faston	1
5	HCL-042	Flangia porta motorid. pulitore	1
6	A80-T02.cro	Anello per azzeramento posizione brac.	1
7	A80-123.cro	Tubo di posizionamenti mororiduttore pulitore	4
8	MK.1.5-DR	Motoriduttore 1.5 giri/min Doppia Rotazione	1





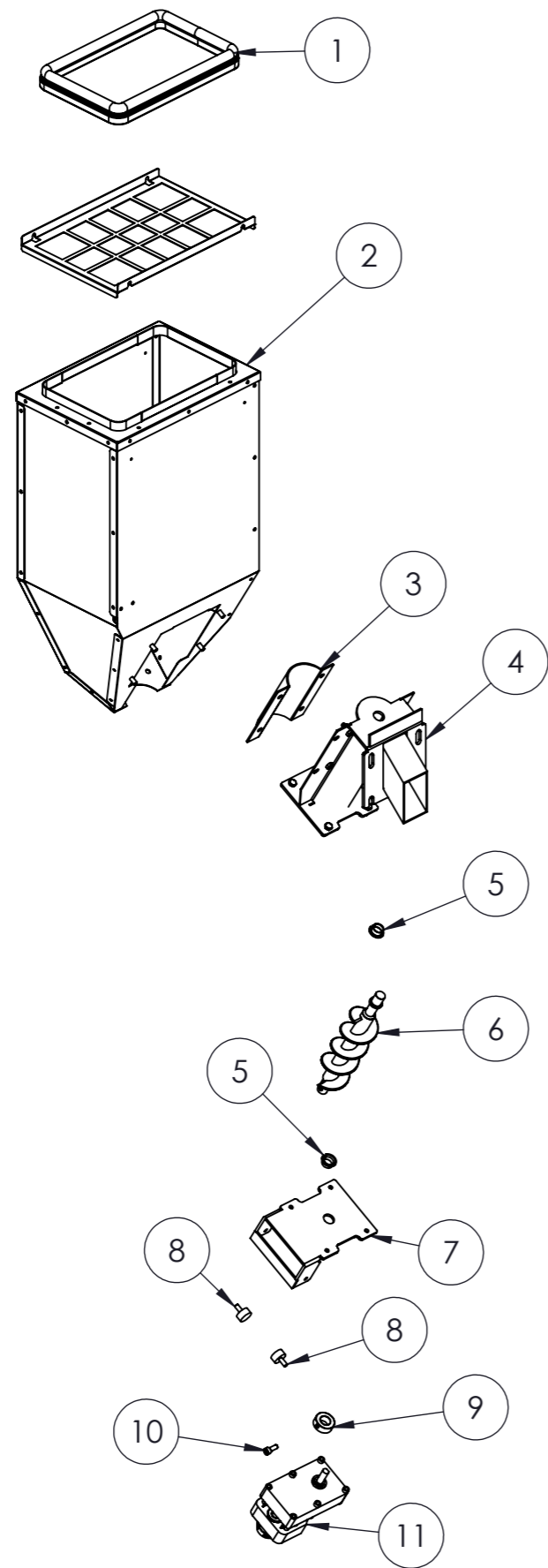
DETTAGLIO A
SCALA 1:5

 FUOCO E PASSIONE		Termostufa a pellet THERMOAURA	CODICE HA	Revisione 1.2	
		DESCRIZIONE THERMOAURA - mod. HA			
GRADO DI TOLLERANZA		Peso kg	SVILUPPO	MATERIALE	
secondo norme UNI ISO 22768/1		-	-	-	
DATA DI CREAZIONE	1° REVISIONE	2° REVISIONE	3° REVISIONE	4° REVISIONE	ULTIMA REVISIONE
21/08/2019					QUANTITA'
					1 per prodotto


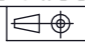
Ogg.	Codice	Descrizione	Q.tà	Commento
1	T60-DOOR	Porta in ghisa	1	
2	GU.P.AM82	Guarnizione piatta 8x2 mm adesiva morbida	1	L = 1.40 m
3	VET.A80	Vetro ceramico serigrafato 4x250x445mm A80	1	
4	A80-041	Ferma vetro AISI 430	1	
5	A80-098	Ferma vetro con porta guarnizione AISI 430	1	
6	GU.T.A9	Guarnizione treccia Ø9mm con calza acciaio	1	L = 1.70 m
7	GU.T.A9	Guarnizione treccia Ø9 mm con calza acciaio	1	L = 0.26m



 FUOCO E PASSIONE		Termostufa a pellet THERMOAURA	CODICE HA	Revisione 1.2
		DESCRIZIONE THERMOAURA - mod. HA		
GRADO DI TOLLERANZA		Peso kg	SVILUPPO	MATERIALE
secondo norme UNI ISO 22768/1				
DATA DI CREAZIONE	1° REVISIONE	2° REVISIONE	3° REVISIONE	4° REVISIONE
21/08/2019				
				ULTIMA REVISIONE
				QUANTITA'
				per prodotto



Ogg.	Codice	Descrizione	Q.tà	Commento
1	GU.EPDM.D15H30.1-3	Guarnizione epidiemme 60° ermetica D15	1	
2	HA-002A	Serbatoio pellet completo	1	
3	COCLEA.CAL	Calotta di chiusura gruppo coclea	1	
4	KLO.GC.cro	Gruppo coclea cromato	1	
5	COCLEA.BOCC.A	Boccola in acciaio sinterizzato	2	
6	COCLEA.cro	Coclea cromata	1	
7	A80-300S.cro	Staffa fissaggio motoriduttore	1	cromato
8	AVBD20xH10M6	Antivibrante in gomma D20x10mm M6x14mm	2	
9	MAP1-T002.cro	Boccola per fissaggio motoriduttore	1	cromato
10	VITE.TCEI.Z.M6x16	Vite testa cilindrica esagono incassato zinc M6x16mm	1	

 FUOCO E PASSIONE		Termostufa a pellet THERMOAURA	CODICE HA	Revisione 1.2		
		DESCRIZIONE THERMOAURA - mod. HA				
GRADO DI TOLLERANZA		Peso kg	SVILUPPO		MATERIALE	
secondo norme UNI ISO 22768/1		5.39				
DATA DI CREAZIONE	1° REVISIONE	2° REVISIONE	3° REVISIONE	4° REVISIONE	ULTIMA REVISIONE	QUANTITA'
21/08/2019						per prodotto

SCHEMA ELETTRICO THERMOAURA

Firmware categoria "N"

LEGENDA COMPONENTI:

MI = Motorizzatore codes
 MB = Motorizzatore pulizia bruciere
 C = Candelella di accensione
 A = Aspiratore fumi con tachimetrica
 P = Pompa
 V = Ventilatore aria

* PER IL COLLEGAMENTO ELETTRICO ALLA CALDAIA ABBINATA E' OPORTUNO COLLEGARE UN RELÈ IN USCITA AI FILI PREDISPOSTI POICHE' QUESTI ULTIMI SONO ALIMENTATI CON TENSIONE 230V.

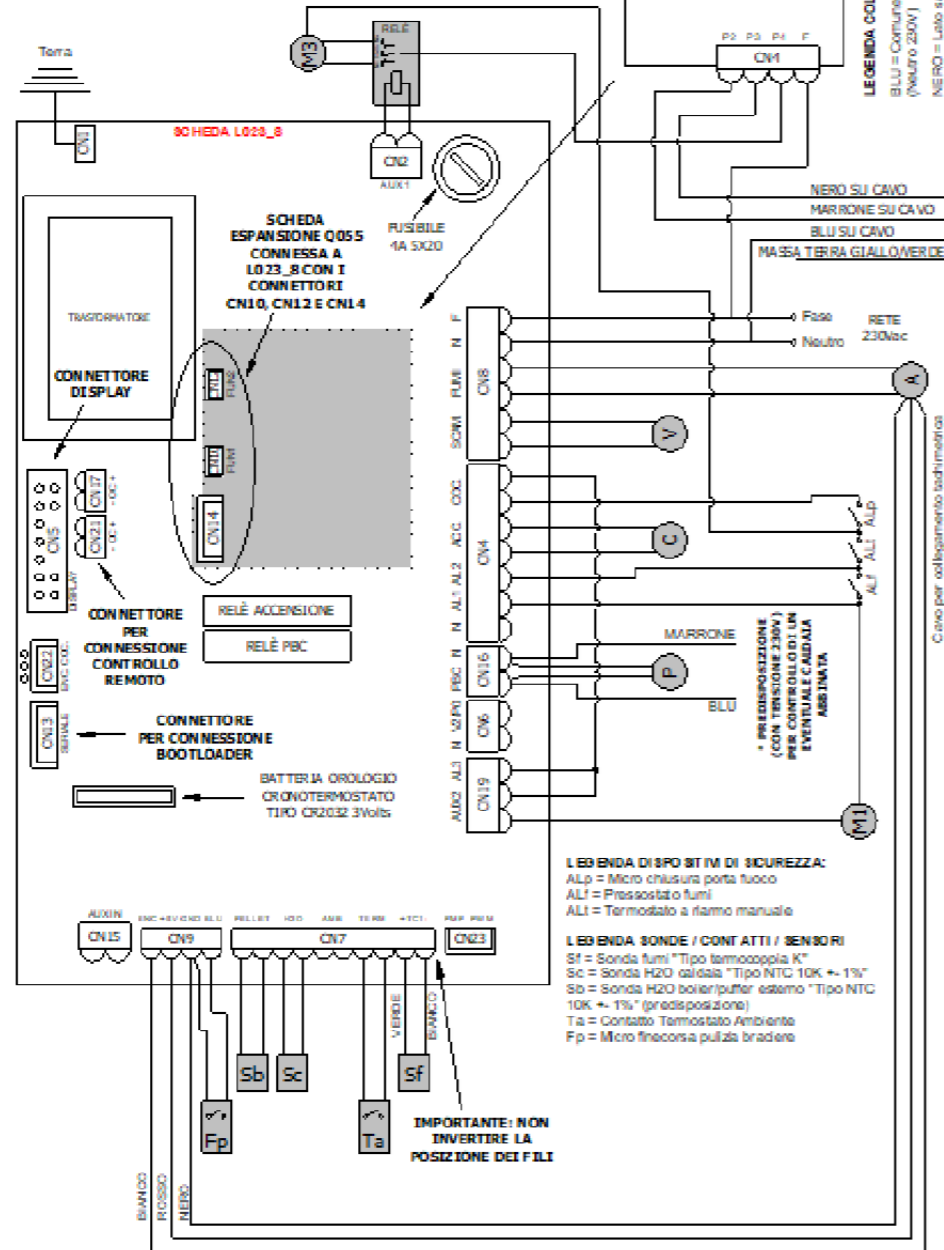
SCHEDA ESPANSIONE Q055 (OPZIONALE)



LEGENDA COLLEGAMENTO TRE VIE:

BLU = Comune (Neutro 230V)
 NERO = Lato scambio (Fase 230V quando ACS in richiesta)
 MARRONE = Lato riscaldamento (Fase 230V quando ACS non in richiesta)
 GIALLOVERDE = Massa terra


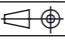
PREDISPOSIZIONE PER COLLEGAMENTO VALVOLA MOTORIZZATA TRE VIE (gasolare ACS)



LEGENDA DISPOSITIVI DI SICUREZZA:
 ALp = Micro chiusura porta fuoco
 ALt = Pressostato fumi
 ALi = Termostato a riarmo manuale

LEGENDA SONDE / CONT ATTI / SENSORI
 Sf = Sonda fumi "Tipo termocoppia K"
 Sc = Sonda H2O calda "Tipo NTC 10K +/- 1%"
 Sb = Sonda H2O boiler/puffer esterno "Tipo NTC 10K +/- 1%" (predisposizione)
 Ta = Contatto Termostato Ambiente
 Fp = Micro finecorsa pulizia bruciere

IMPORTANTE: NON INVERTIRE LA POSIZIONE DEI FILI

 FUOCO E PASSIONE		Termostufa a pellet THERMOAURA	CODICE HA	Revisione 1.2	
		DESCRIZIONE THERMOAURA - mod. HA			
GRADO DI TOLLERANZA secondo norme UNI ISO 22768/1	 Peso kg	SVILUPPO \$PRPSHEET:{Sviluppo}	MATERIALE		
DATA DI CREAZIONE 21/08/2019	1° REVISIONE	2° REVISIONE	3° REVISIONE	4° REVISIONE	ULTIMA REVISIONE QUANTITA' per prodotto