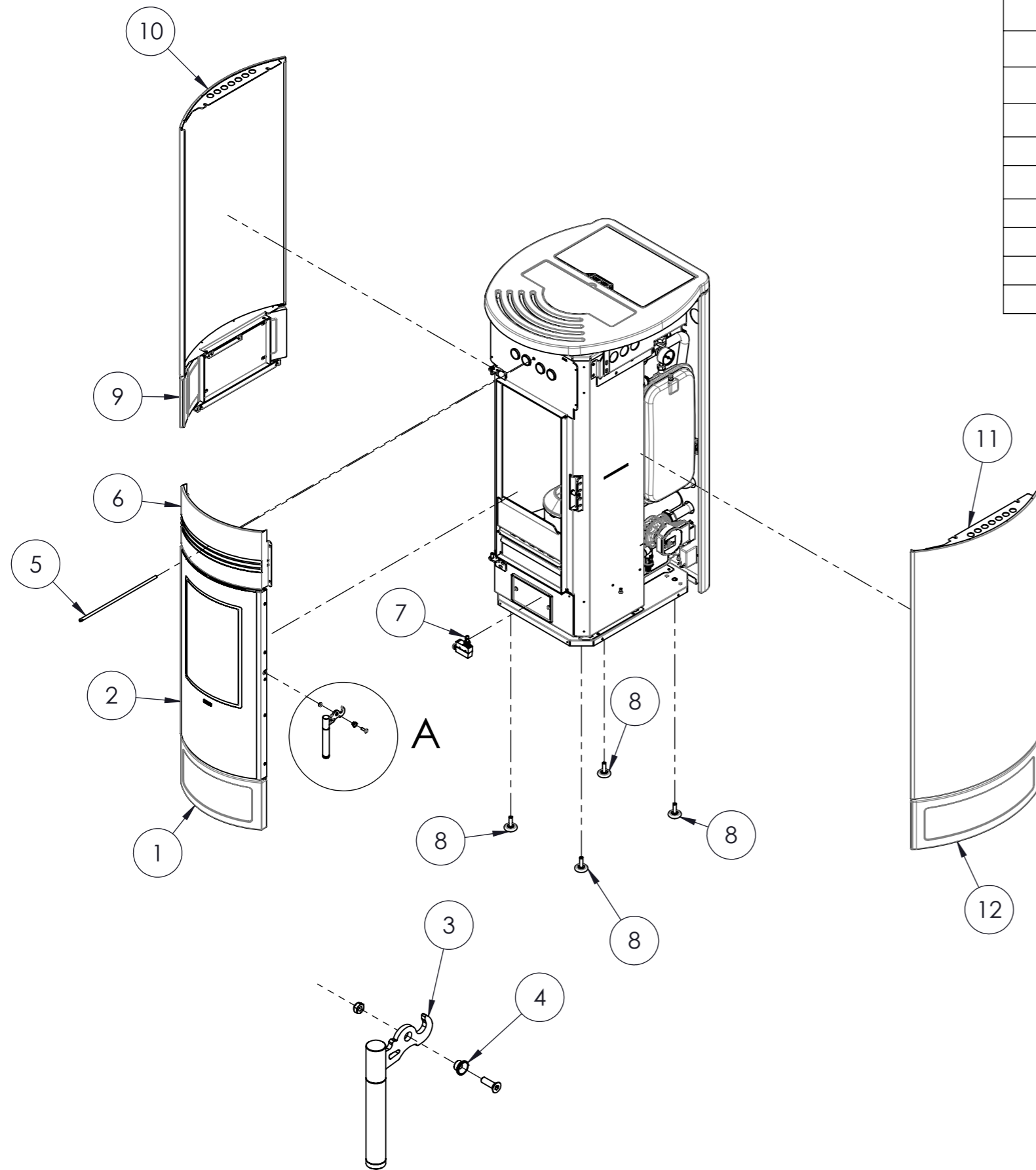


DETTAGLIO A  
SCALA 1 : 5



Ogg.	Codice	Descrizione	Q.tà	Commento
1	DV-088A*	Frontalino inferiore - pannello	1	* indicare colore
2	PORTA.STYLE140	Porta fuoco completa SL140	1	
3	MAN.A80	Maniglia porta aura 80 assemblata	1	
4	A80-T12.cro	Nottolino per maniglia	1	cromato
5	A80-T11.ver	Asta raschiatore	1	
6	DVL-089S.ver	Frontalino superiore saldato Style - ver	1	verniciato
7	MICRO.R90.CF.CF	Microinterruttore ruota 90° c/filetto c/faston	1	
8	PIEDEREGPM8.D40	Piede regolabile trapezoidale D40 M8X27mm	4	
9	DVXL-102S*	Pannello laterale sinistro saldato	1	* indicare colore
10	DVXL-101S*	Pannello laterale destro saldato	1	* indicare colore

		<b>Termostufa a pellet STYLE 180 / 220</b>		CODICE <b>STYLE 180 / 220</b>	Revisione <b>1.1</b>
		DESCRIZIONE <b>Termostufa a pellet STYLE 180 / 220</b>			
GRADO DI TOLLERANZA secondo norme UNI ISO 22768/1		Peso kg -	SVILUPPO -	MATERIALE	
DATA DI CREAZIONE <b>12/02/2020</b>	1° REVISIONE	2° REVISIONE	3° REVISIONE	4° REVISIONE	ULTIMA REVISIONE <b>1</b>

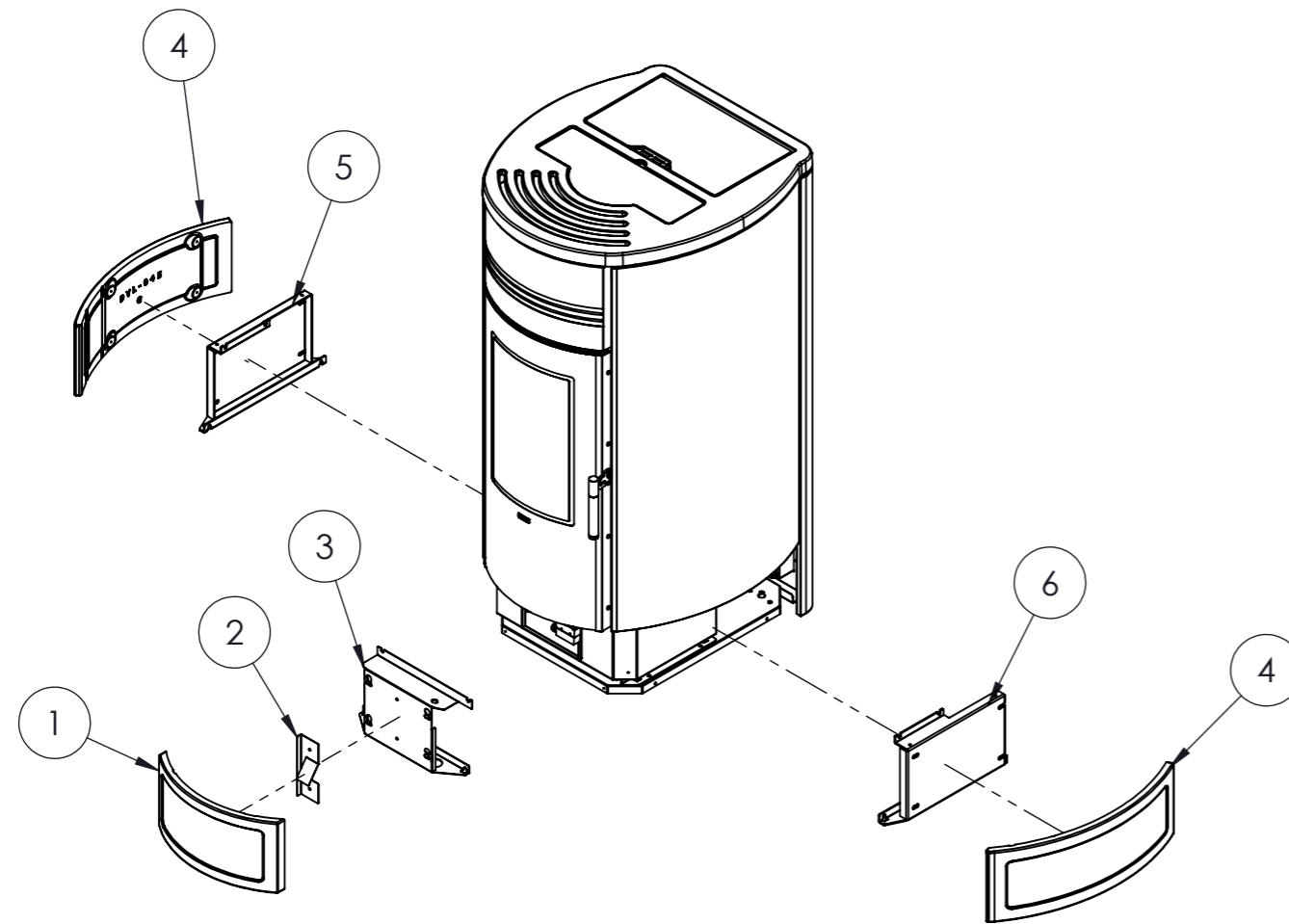



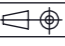
DETTAGLIO A  
SCALA 1 : 5

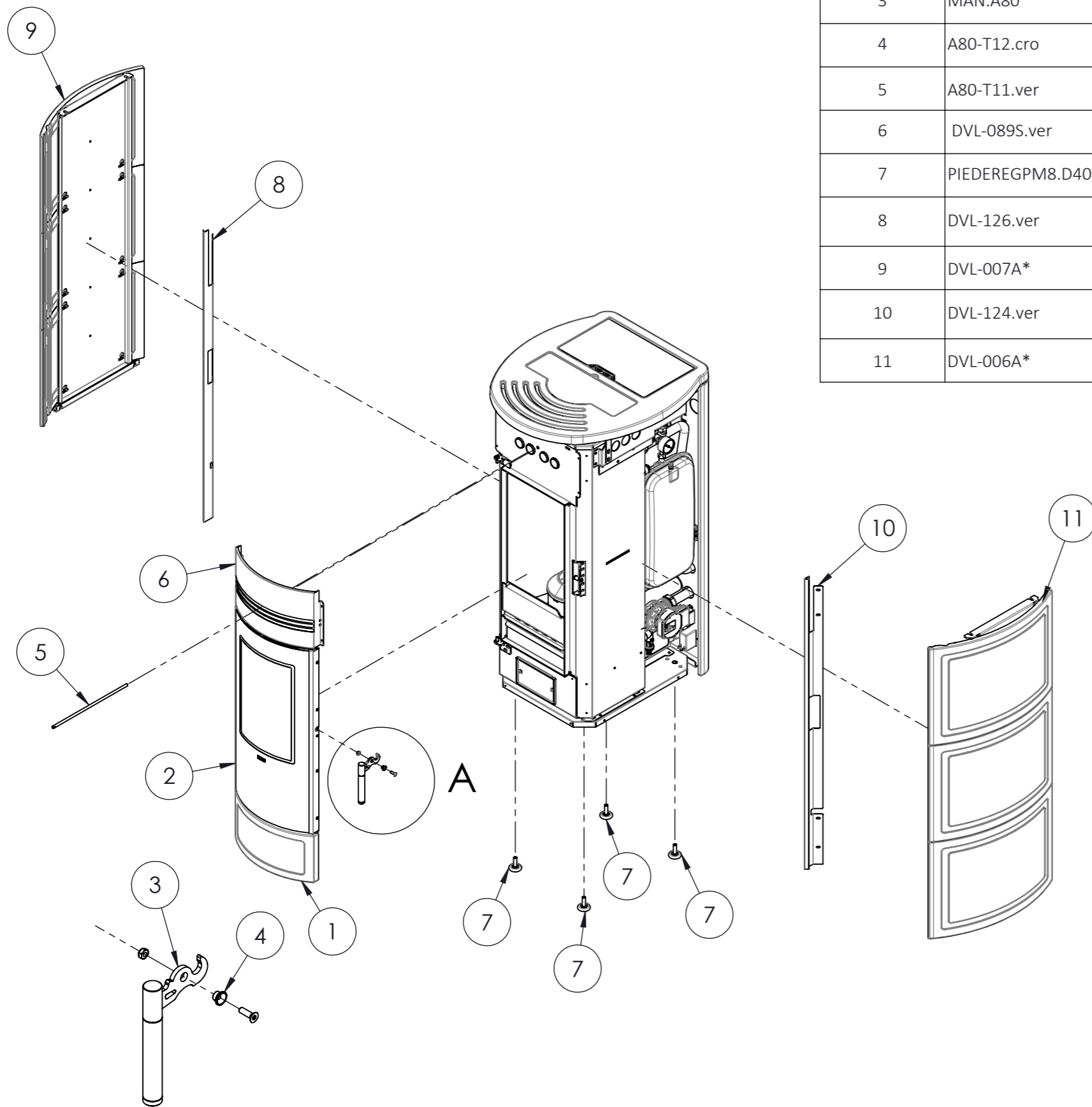
Ogg.	Codice	Descrizione	Q.tà	Commento
1	DVL-008A.*	Frontalino inferiore assemblato	1	* indicare colore
2	PORTA.STYLE140	Porta fuoco completa SL140	1	
3	MAN.A80	Maniglia porta aura 80 assemblata	1	
4	A80-T12.cro	Nottolino per maniglia	1	cromato
5	A80-T11.ver	Asta raschiatore	1	
6	DVL-089S.ver	Frontalino superiore saldato Style - ver	1	verniciato
7	MICRO.R90.CF.CF	Microinterruttore ruota 90° c/filetto c/faston	1	
8	PIEDEREGPM8.D40	Piede regolabile trapezoidale D40 M8X27mm	4	
9	DVL-010A*	Ceramica inferiore sx assemblata	1	*indicare colore
10	DVL-007S.ver	Pannello laterale sx STYLE DUO sald	1	verniciato
11	DVL-008S.ver	Pannello laterale dx STYLE DUO sald	1	verniciato
12	DVL-009A*	Ceramica inferiore dx assemblata	1	*indicare colore

 <b>KLOVER</b> FUOCO E PASSIONE		<b>Termostufa a pellet STYLE 180 / 220</b> CODICE <b>STYLE 180 / 220</b>	Revisione <b>1.1</b>			
		DESCRIZIONE <b>Termostufa a pellet STYLE 180 / 220</b>				
GRADO DI TOLLERANZA		Peso kg	SVILUPPO	MATERIALE		
secondo norme <b>UNI ISO 22768/1</b>		-	-			
DATA DI CREAZIONE	1° REVISIONE	2° REVISIONE	3° REVISIONE	4° REVISIONE	ULTIMA REVISIONE	QUANTITA'
<b>12/02/2020</b>						<b>1</b>

Ogg.	Codice	Descrizione	Quantità	Commento
1	DVL-035*	Maiolica inferiore STYLE	1	*indicare colore
2	DVL-123	Profilo frontale spinta maioliche STYLE	1	
3	DVL-113	Frontalino inferiore mod. DUO	1	
4	DVL-045*	Laterale inf. mod. STYLE 180 DUO	2	*indicare colore
5	DVL-119	Staffa fiss. maiolica lat. sinistra mod. DUO	1	
6	DVL-118	Staffa fiss. maiolica laterale destra mod. DUO	1	




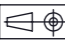
 <b>KLOVER</b> FUOCO E PASSIONE		<b>Termostufa a pellet STYLE 180 / 220</b>		CODICE <b>STYLE 180 / 220</b>	Revisione <b>1.1</b>
		DESCRIZIONE <b>Termostufa a pellet STYLE 180 / 220</b>			
GRADO DI TOLLERANZA		Peso kg	SVILUPPO		MATERIALE
secondo norme <b>UNI ISO 22768/1</b>		-	-		
DATA DI CREAZIONE	1° REVISIONE	2° REVISIONE	3° REVISIONE	4° REVISIONE	ULTIMA REVISIONE
<b>12/02/2020</b>					QUANTITÀ <b>1</b>

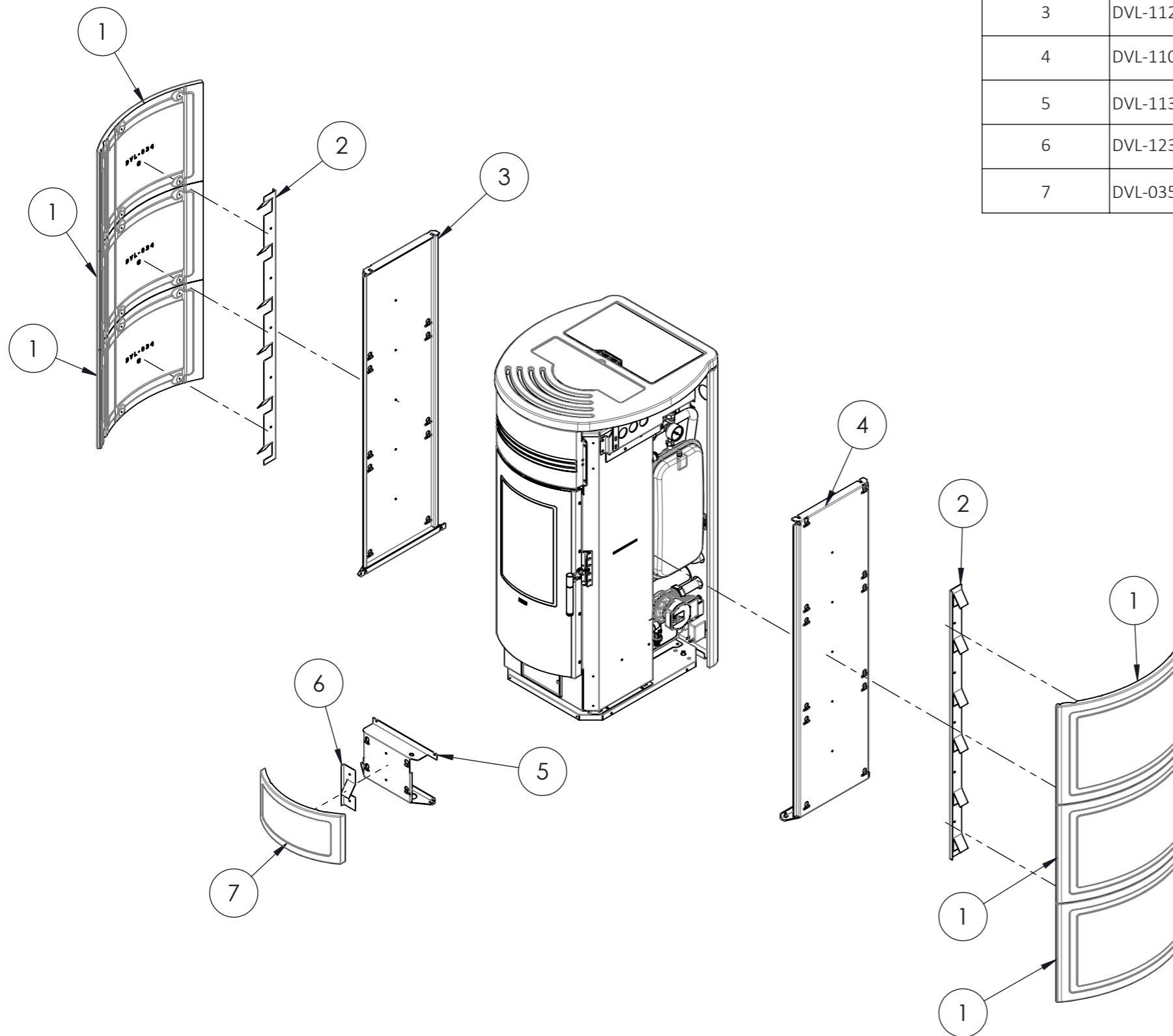


DETTAGLIO A


SCALA 1 : 5

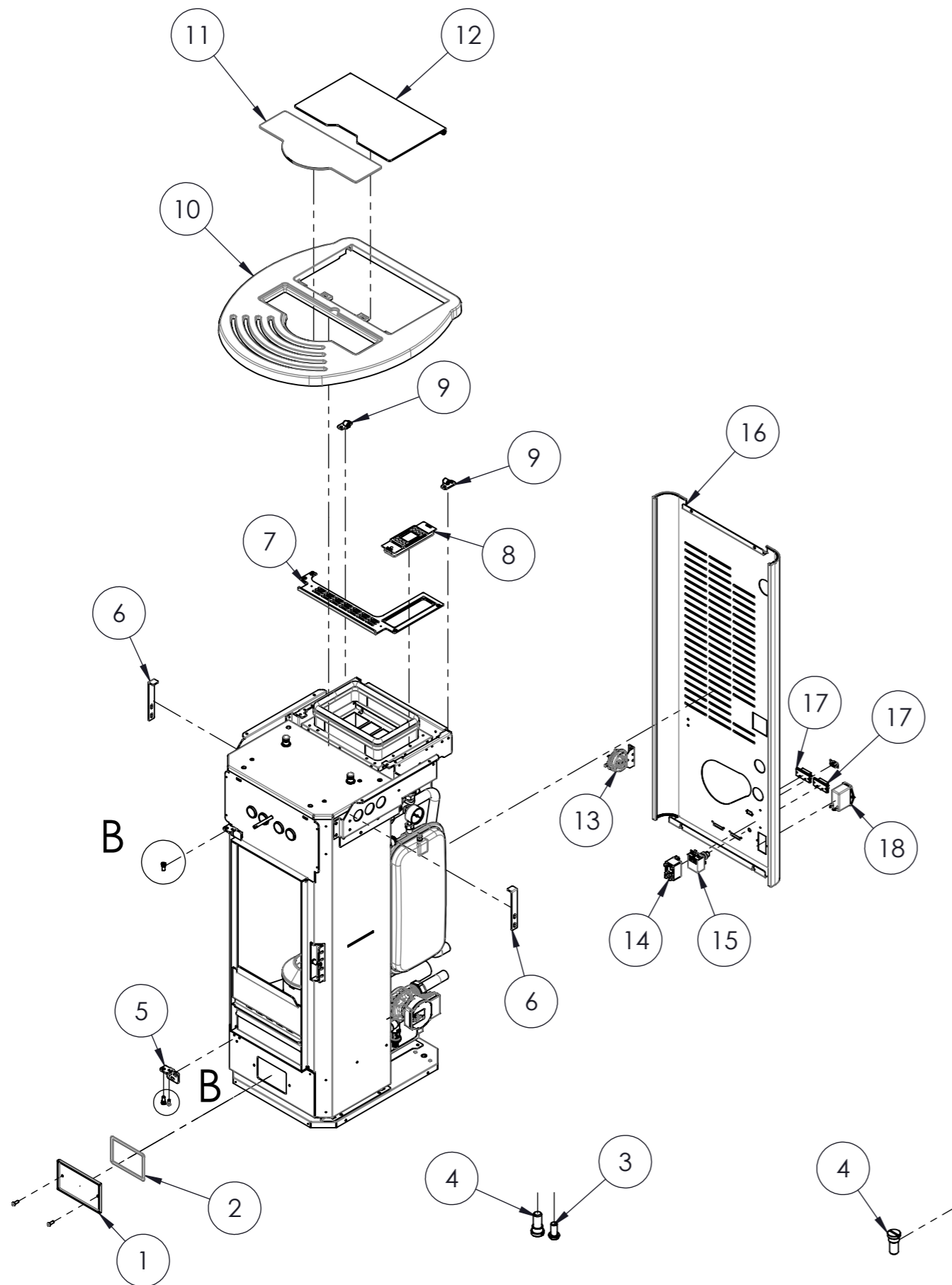
Ogg.	Codice	Descrizione	Q.tà	Commento
1	DVL-008A.*	Frontalino inferiore assemblato	1	* indicare colore
2	PORTA.STYLE140	Porta fuoco completa SL140	1	
3	MAN.A80	Maniglia porta aura 80 assemblata	1	
4	A80-T12.cro	Nottolino per maniglia	1	cromato
5	A80-T11.ver	Asta raschiatore	1	
6	DVL-089S.ver	Frontalino superiore saldato Style - ver	1	verniciato
7	PIEDEREGPM8.D40	Piede regolabile trapezoidale D40 M8X27mm	4	
8	DVL-126.ver	Profilo copri-maiolica STYLE 180 PLUS sx	1	verniciato
9	DVL-007A*	Fianco laterale sx mod. PLUS	1	* indicare colore
10	DVL-124.ver	Profilo copri-maiolica STYLE 180 PLUS dx	1	verniciato
11	DVL-006A*	Fianco laterale dx mod. PLUS	1	* indicare colore

 FUOCO E PASSIONE		<b>Termostufa a pellet STYLE 180 / 220</b>		CODICE <b>STYLE 180 / 220</b>	Revisione <b>1.1</b>
		DESCRIZIONE <b>Termostufa a pellet STYLE 180 / 220</b>			
GRADO DI TOLLERANZA		Peso kg	SVILUPPO		MATERIALE
secondo norme UNI ISO 22768/1		-	-		
DATA DI CREAZIONE	1° REVISIONE	2° REVISIONE	3° REVISIONE	4° REVISIONE	ULTIMA REVISIONE QUANTITA'
12/02/2020					<b>1</b>



Ogg.	Codice	Descrizione	Q.tà	Commento
1	DVL-034*	Laterale mod. STYLE PLUS	6	*indicare colore
2	DVL-122	Profilo spinta maioliche STYLE	2	
3	DVL-112	Carter SX fissaggio maioliche laterali	1	
4	DVL-110	Carter DX fissaggio maioliche laterali	1	
5	DVL-113	Frontalino inferiore mod. DUO	1	
6	DVL-123	Profilo frontale spinta maioliche STYLE	1	
7	DVL-035*	Maiolica inferiore STYLE	1	*indicare colore



 <b>KLOVER</b> FUOCO E PASSIONE		<b>Termostufa a pellet STYLE 180 / 220</b>		CODICE <b>STYLE 180 / 220</b>	Revisione <b>1.1</b>
		DESCRIZIONE <b>Termostufa a pellet STYLE 180 / 220</b>			
GRADO DI TOLLERANZA		Peso kg	SVILUPPO		MATERIALE
secondo norme UNI ISO 22768/1		-	-		
DATA DI CREAZIONE	1° REVISIONE	2° REVISIONE	3° REVISIONE	4° REVISIONE	ULTIMA REVISIONE
12/02/2020					QUANTITA' <b>1</b>

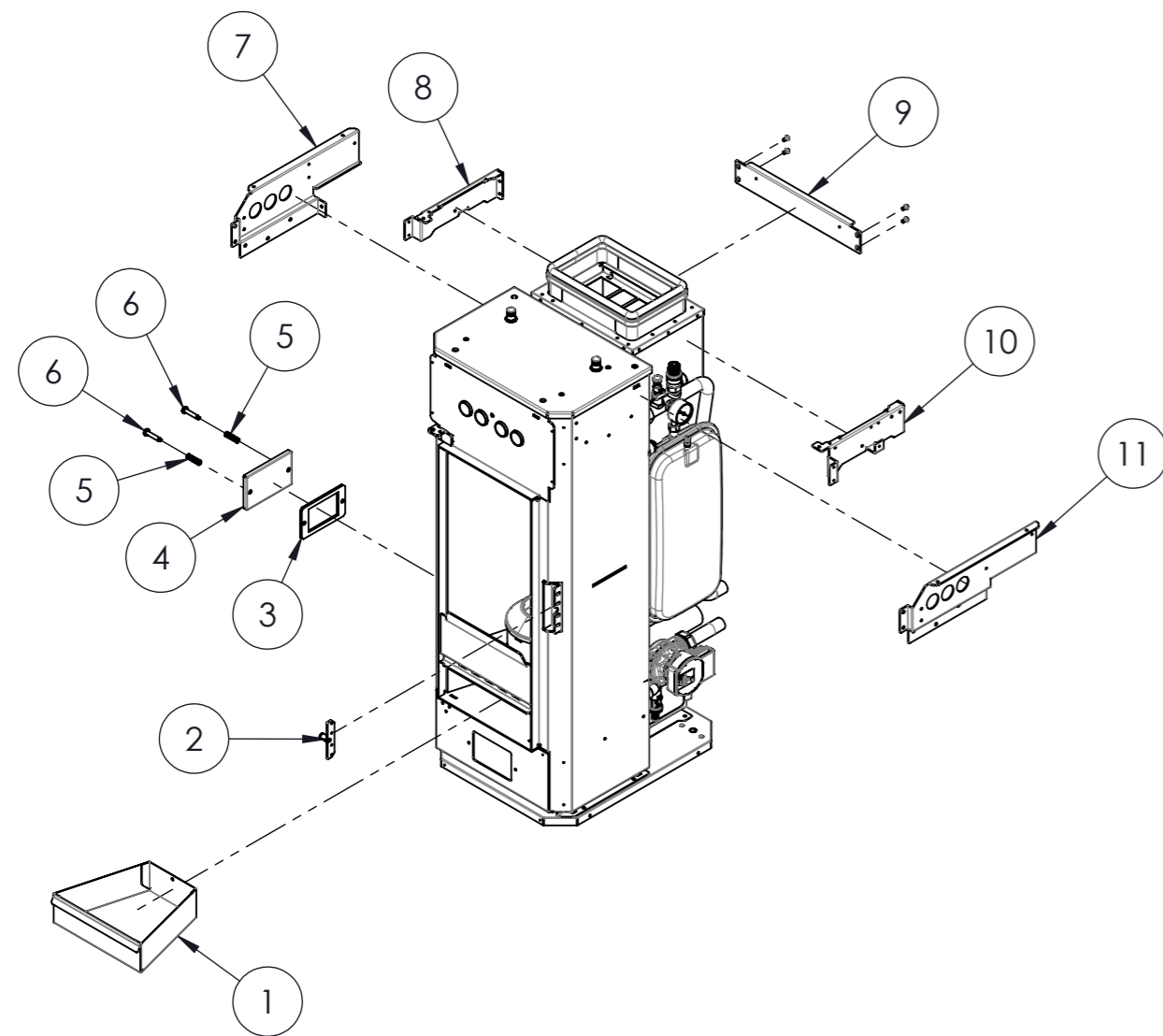


DETTAGLIO B  
SCALA 1 : 5


DETTAGLIO B  
SCALA 1 : 5

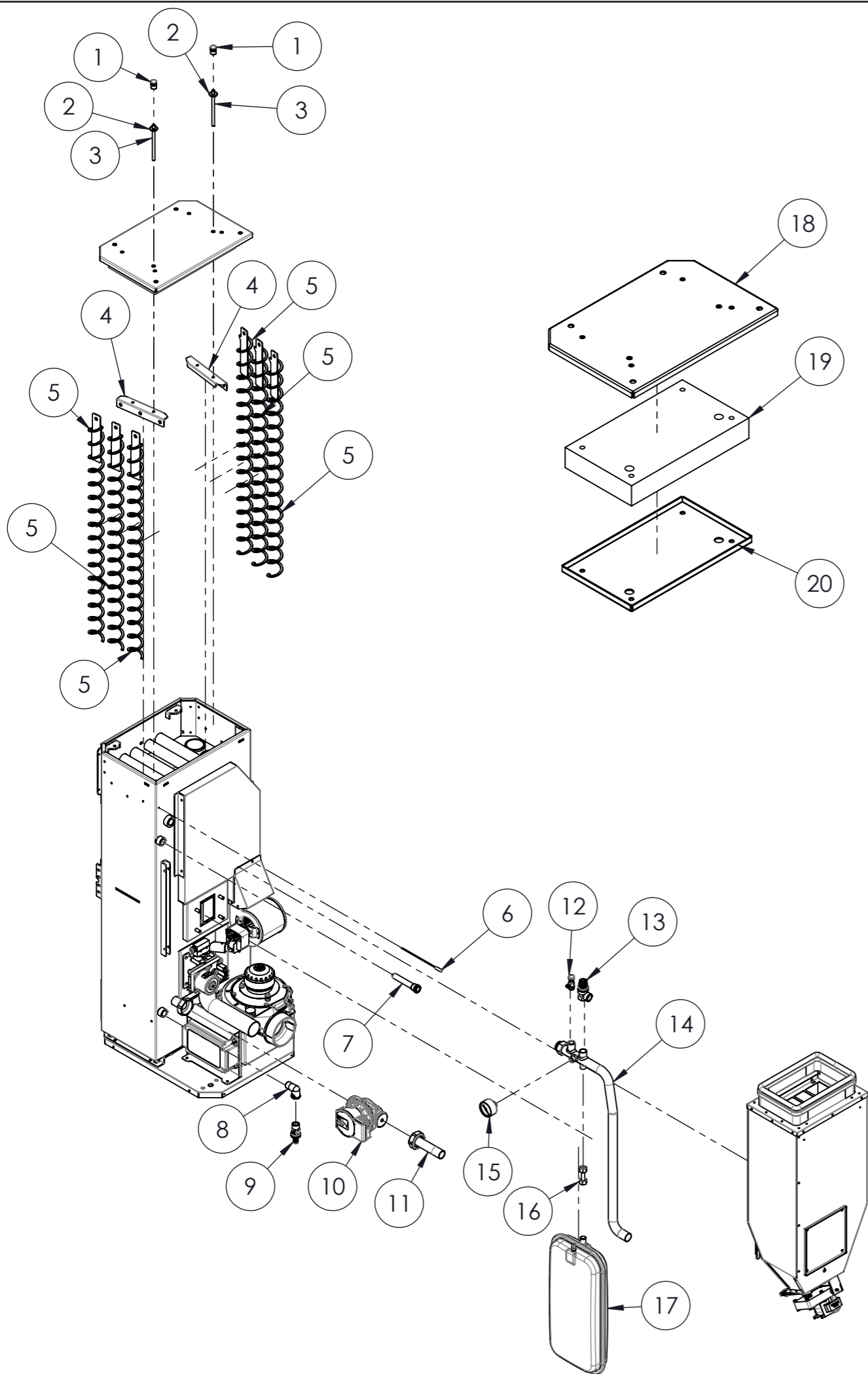
Ogg.	Codice	Descrizione	Q.tà	Commento
1	A80-034.ver	Flangia bocchetta passaggio fumi	1	verniciato
2	GU.P.AM82	Guarnizione piatta 8x2 mm adesiva morbida	1	L = 0.45 m
3	VITE.TBEI.Z.M6x12	Vite etsta bombata esagono incassato zinc. M6x12mm	5	
4	FP22-T003.cro	Perno porta superiore M10	2	cromato
5	DV-098	Gancio porta inferiore	1	
6	DVL-099	L di fiss. TIO in ghisa STYLE 180/220	2	
7	HA-035S.ver	Flangia frontale saldata	1	verniciato
8	SCHE.DISP.LCD.T167x51.NL	Scheda display LCD touch 167x51 mm senza logo	1	
9	S80-005S.ver	Cerniera sportello pellet	2	verniciato
10	DVL-011	Top in ghisa STYLE 180	1	
11	VET.SL220.TEM	VETRO TEMPERATO SAGOMATO SERIGRAFATO SL220	1	
12	DV-003S.ver	Sportello pellet saldato	1	verniciato
13	PRESS.06	Pressostato 0.6 mbar	1	
14	RELE.30A.2C.SC	Relè a due contatti in scambio 30A	1	
15	TERM.SIC.PELLET	Termostato di sicurezza riarmo manuale 85+0.6°C	1	
16	DVXL-100.ver	Schiena STYLE 180	1	verniciato
17	MORSETTO.TA-R	Morsetto rapido per termostato ambiente	2	
18	FILTRO4A	Filtro antinterferenza con fusibili 4A	1	

 FUOCO E PASSIONE		<b>Termostufa a pellet STYLE 180 / 220</b> CODICE <b>STYLE 180 / 220</b>		Revisione <b>1.1</b>	
		DESCRIZIONE <b>Termostufa a pellet STYLE 180 / 220</b>			
GRADO DI TOLLERANZA		Peso kg	SVILUPPO		MATERIALE
secondo norme UNI ISO 22768/1		-	-		-
DATA DI CREAZIONE	1° REVISIONE	2° REVISIONE	3° REVISIONE	4° REVISIONE	ULTIMA REVISIONE
12/02/2020					QUANTITA' <b>1</b>


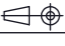


Ogg.	Codice	Descrizione	Q.tà	Commento
1	DVL-031.ver	Cassetto cenere	1	
2	MAN.AGG.DVL.cro	Aggancio maniglia chiusura porta	1	
3	GU.VAS	Guarnizione valvola antiscoppio	1	
4	VAS-01	Valvola antiscoppio A	1	
5	MLLCP1x11x35	Molla a compressione sp1 - Ø11x35x5	2	
6	VAS-T01.cro	Perno filettato per valvola AS	2	cromato
7	DVL-022	Spalla sinistra STYLE	1	
8	HCL-036.ver	Spalla superiore sinistra	1	verniciato
9	A80-080.ver	Spalla posteriore	1	verniciato
10	HCL-034.ver	Spalla superiore destra	1	verniciato
11	DVL-021	Spalla destra DV220	1	

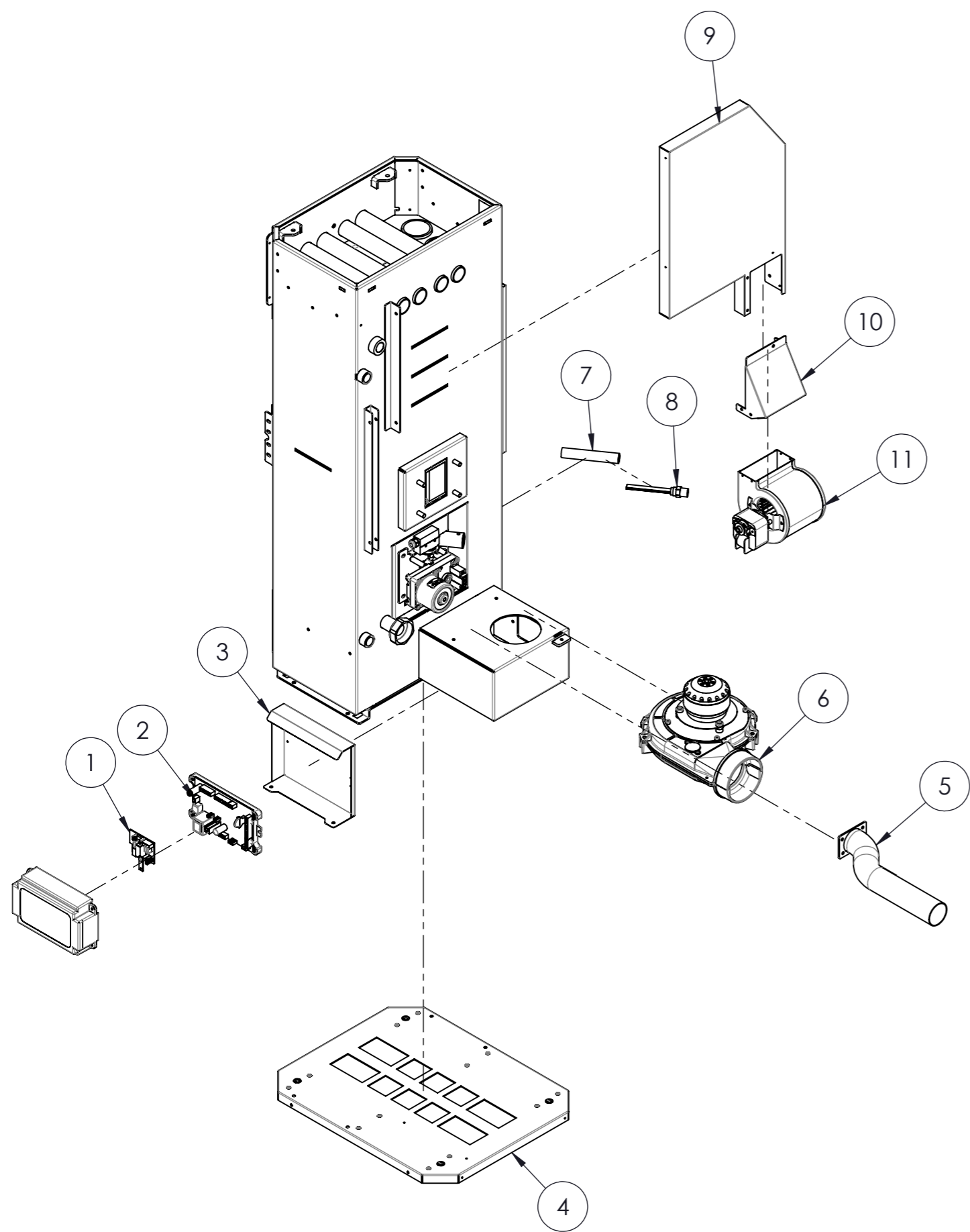
 <b>KLOVER</b> FUOCO E PASSIONE		<b>Termostufa a pellet STYLE 180 / 220</b>		CODICE <b>STYLE 180 / 220</b>	Revisione <b>1.1</b>
		DESCRIZIONE <b>Termostufa a pellet STYLE 180 / 220</b>			
GRADO DI TOLLERANZA		Peso kg	SVILUPPO		MATERIALE
secondo norme <b>UNI ISO 22768/1</b>		-	-		
DATA DI CREAZIONE	1° REVISIONE	2° REVISIONE	3° REVISIONE	4° REVISIONE	ULTIMA REVISIONE QUANTITA'
<b>12/02/2020</b>					<b>1</b>




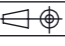
Ogg.	Codice	Descrizione	Q.tà	Commento
1	POMO13M8.lac	Pomolino D.13 M8 lac. nero 9005 opaco	2	
2	ROND.M8x24	Rondella M8x24mm	2	
3	DVL-T20.cro	Astina movimento turbolatore	2	cromato
4	DVL-101	U di fissaggio turbolatori	2	
5	DVL-TRB1	Turbolatore per STYLE 180-220	6	
6	SOND.K.150/1500	Sonda tipo "k" - d.3x150mm - cavo 1500mm	1	
7	POZZETTO.3B	Guaina pozzetto 3 bulbi 1/2" D.16x110mm	1	
8	GOMMF12	Gomito 90° M-F ottone 1/2".	1	
9	RUBSCACALD12	Rubinetto scarico caldaia 1/2" ottone	1	
10	UPM3-25.7	Pompa alta efficienza 25/7 attacco 1- 1/2"	1	
11	HA-TB011	Tubo di ritorno impianto da 3/4"	1	
12	VALVSFOG38.T90A	Valvola automatica sfogo aria 3/8" tappo 90°	1	
13	VALVSIC25FF12	Valvola sicurezza 2.5 bar f-f 1/2"	1	
14	DVXL-TB010.cro	Tubo di mandata da 3/4" lungo	1	Cromato
15	MAN4B14D50	Manometro 4 bar 1/4"	1	
16	HA-TB004	Tubo di collegamento vaso d'esp.	1	
17	VASO8.C38.RP220	Vaso d'espansione 8 LT 3/8" 220X450X75	1	
18	DVL-003S.ver	Tappo corpo	1	verniciato
19	DVL-107	Vermiculite testa	1	
20	DVL-109	Copertura vermiculite	1	

		<b>Termostufa a pellet STYLE 180 / 220</b>		CODICE <b>STYLE 180 / 220</b>	Revisione <b>1.1</b>
		DESCRIZIONE <b>Termostufa a pellet STYLE 180 / 220</b>			
GRADO DI TOLLERANZA secondo norme UNI ISO 22768/1		Peso kg -	SVILUPPO -	MATERIALE -	
DATA DI CREAZIONE <b>12/02/2020</b>	1° REVISIONE	2° REVISIONE	3° REVISIONE	4° REVISIONE	ULTIMA REVISIONE <b>1</b>

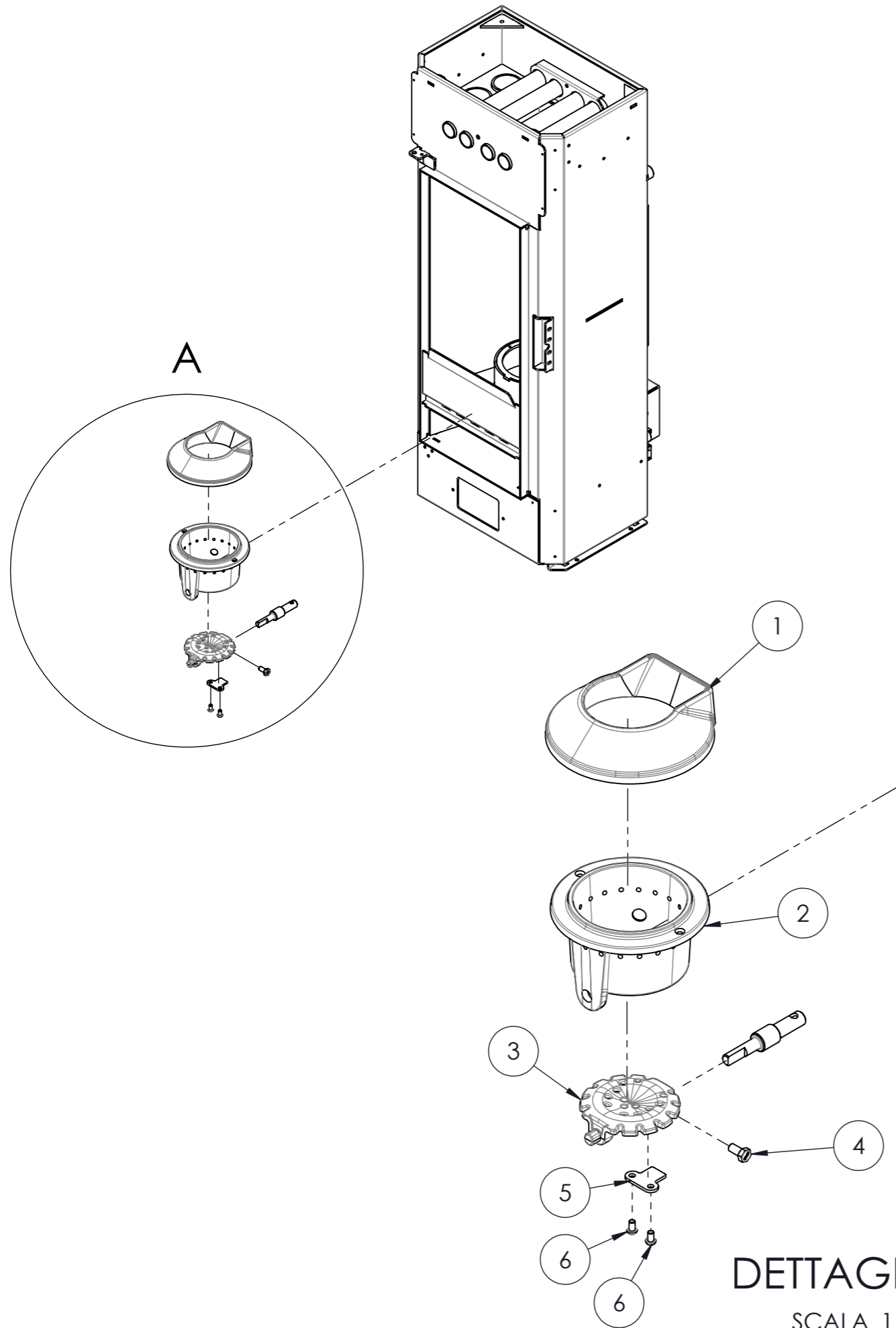






Ogg.	Codice	Descrizione	Q.tà	Commento
1	SCHE.ESPQ055	Scheda espansione Q055	1	
2	SCHE.L023.8K	Scheda potenza L023_8 sonda K con scatola nera	1	
3	DVL-044	Portacentralina STYLE	1	
4	DVL-004S.ver	Basamento STYLE completo	1	
5	DVL-005S	Tubo aspirazione STYLE	1	
6	ASP.FUMI.180MT.VOL100	Aspiratore fumi D. 180 assemblato su voluta D.100	1	
7	HCL-T10	Supporto canedelitta HA/HCL	1	
8	ACC.350.QUARZO.PS21	Resistenza accensione 350W quarzo	1	
9	DV-094A	Carter posteriore aria	1	
10	HA-038	Carter fissaggio ventilatore	1	
11	VENT.CENT.SX.76.108-48	Ventilatore centrifugo sx cuscinetti 76.108-48	1	

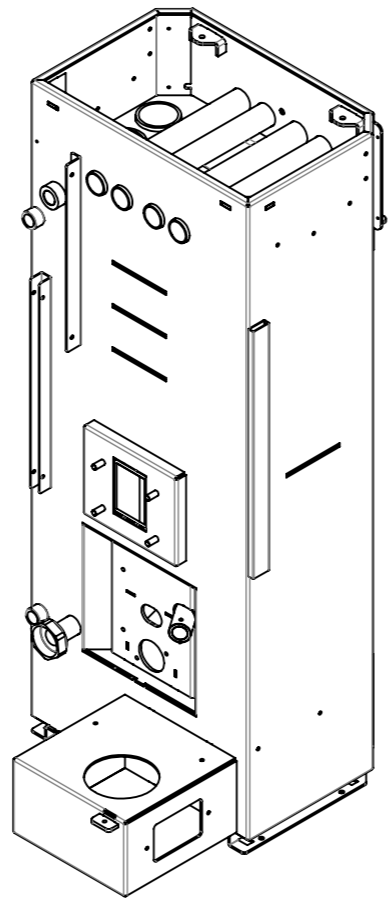
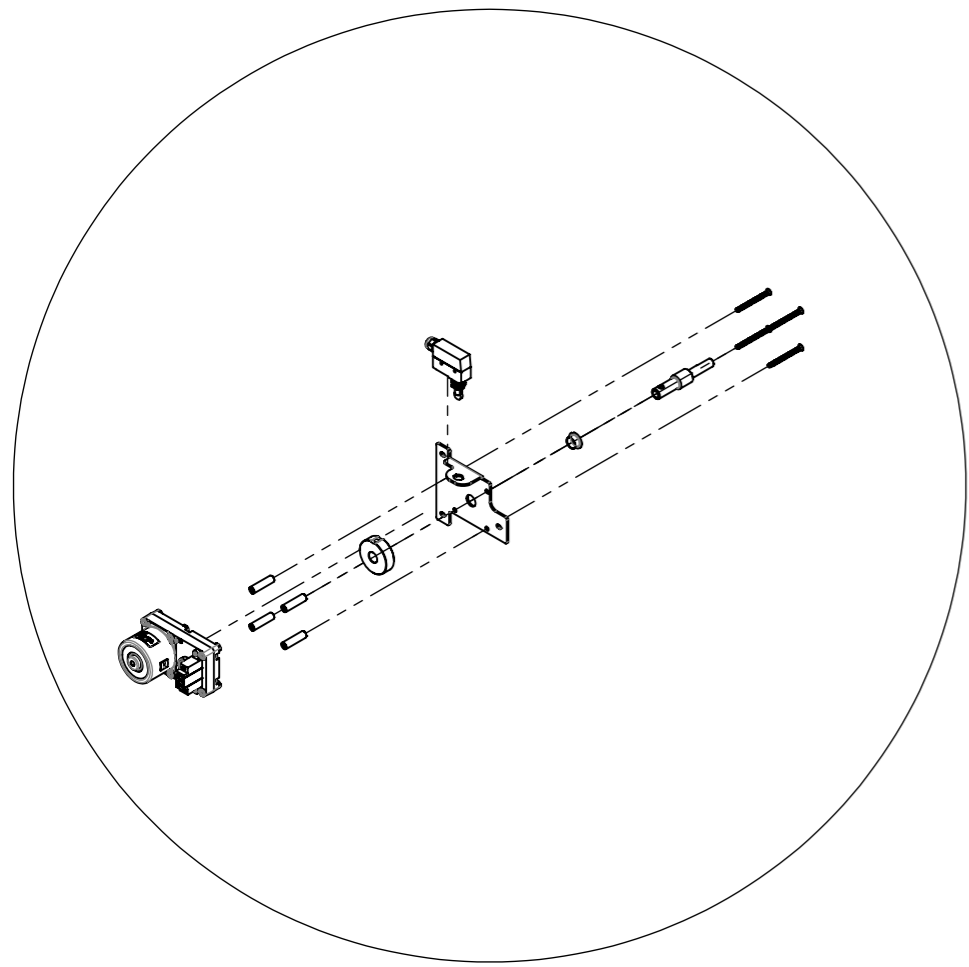
 FUCCO E PASSIONE		<b>Termostufa a pellet STYLE 180 / 220</b>		CODICE <b>STYLE 180 / 220</b>	Revisione <b>1.1</b>	
		DESCRIZIONE <b>Termostufa a pellet STYLE 180 / 220</b>				
GRADO DI TOLLERANZA		Peso kg	SVILUPPO	MATERIALE		
secondo norme UNI ISO 22768/1		-	-			
DATA DI CREAZIONE	1° REVISIONE	2° REVISIONE	3° REVISIONE	4° REVISIONE	ULTIMA REVISIONE	QUANTITA'
12/02/2020						1

Ogg.	Codice	Descrizione	Q.tà	Commento
1	A80-COL	Collare fiamma	1	
2	DVL-BRA	Braciere mod. STYLE	1	
3	DVL-FON	Fondello mod. STYLE	1	
4	VITE.TE.Z.M6x16	Vite testa esagonale zincata M6x16 mm	1	
5	A80-207	Piastrina di chiusura albero su braciere	1	
6	VITE.TBEI.Z.M6x10	Vetsta bombata esagono incassato zinc. M6x10 mm	2	

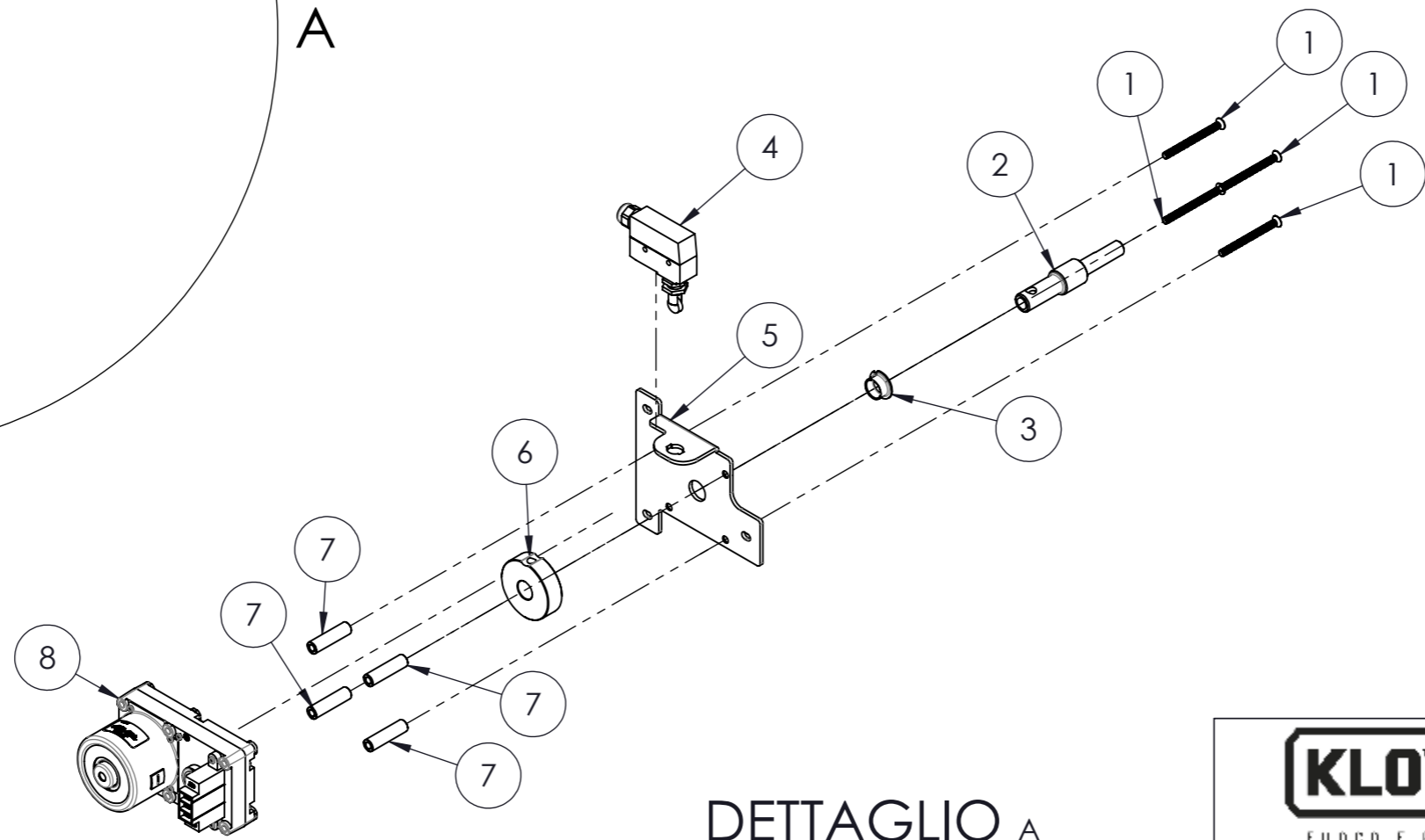


DETTAGLIO A  
SCALA 1:5



 FUOCO E PASSIONE		<b>Termostufa a pellet STYLE 180 / 220</b>		CODICE <b>STYLE 180 / 220</b>	Revisione <b>1.1</b>
		DESCRIZIONE <b>Termostufa a pellet STYLE 180 / 220</b>			
GRADO DI TOLLERANZA		Peso kg	SVILUPPO		MATERIALE
secondo norme UNI ISO 22768/1		-	-		
DATA DI CREAZIONE	1° REVISIONE	2° REVISIONE	3° REVISIONE	4° REVISIONE	ULTIMA REVISIONE
12/02/2020					QUANTITA'
					<b>1</b>



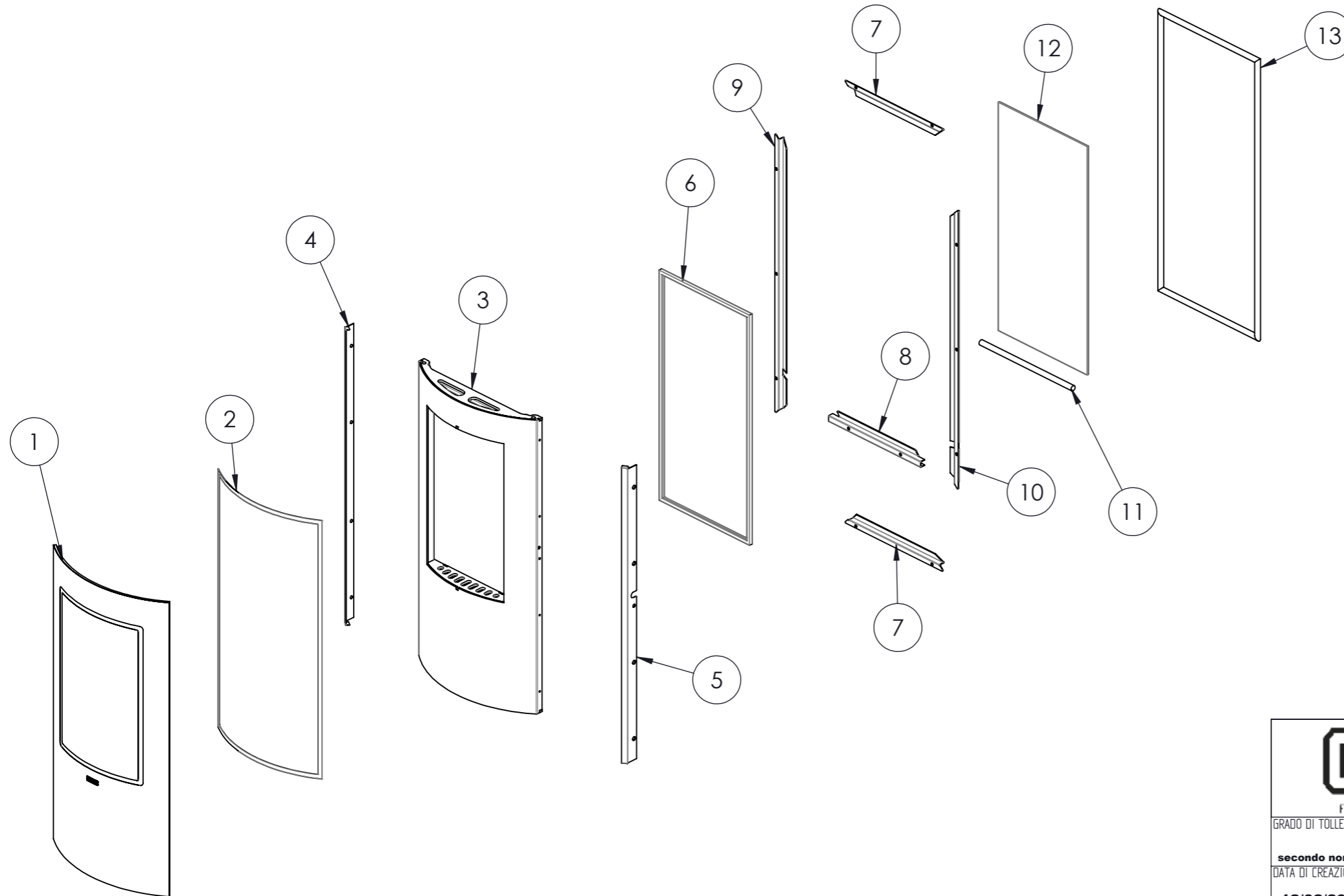
Ogg.	Codice	Descrizione	Q.tà	Commento
1	VITE.TPS+.M5x60	Vite etsta piana svasata impronta a croce M5x60 mm	4	
2	HCL-T13.cro	Albero motoriduttore ha/hcl	1	cromato
3	COCLEA.BOCC.A	Boccola coclea in acciaio sinterizzato 15x17x23x9	1	
4	MICRO.R00.CF.CF	Microinterruttore ruota 0° c/filetto c/faston	1	
5	HCL-042	Flangia porta motorid. pulitore	1	
6	A80-T02.cro	Anello per azzeramento posizione brac.	1	cromato
7	A80-123.cro	Tubo di posizionamenti mororiduttore pulitore	4	cromato
8	MK.1.5-DR	Motoriduttore 1.5 giri/min Doppia Rotazione	1	


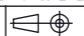


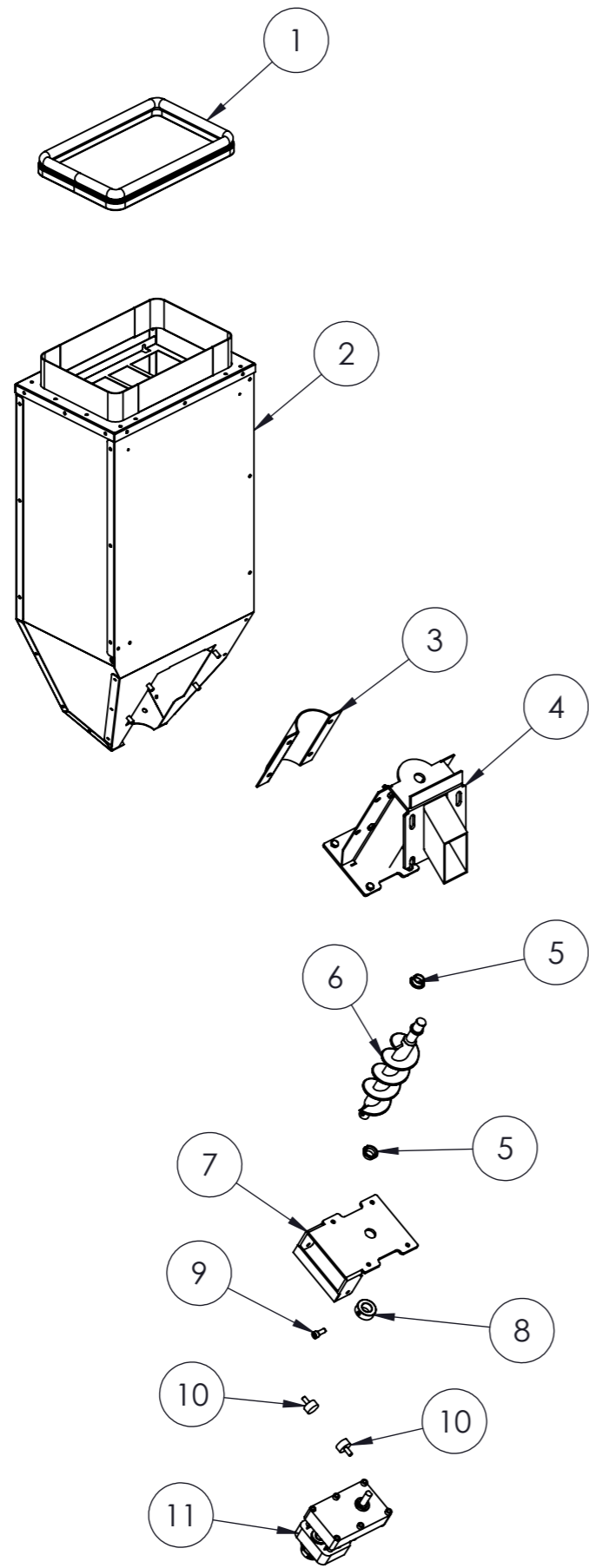
DETTAGLIO A  
SCALA 1 : 5

 FUOCO E PASSIONE		<b>Termostufa a pellet STYLE 180 / 220</b> CODICE <b>STYLE 180 / 220</b>	Revisione <b>1.1</b>		
		DESCRIZIONE <b>Termostufa a pellet STYLE 180 / 220</b>			
GRADO DI TOLLERANZA		Peso kg	SVILUPPO	MATERIALE	
secondo norme <b>UNI ISO 22768/1</b>		-	-	-	
DATA DI CREAZIONE	1° REVISIONE	2° REVISIONE	3° REVISIONE	4° REVISIONE	ULTIMA REVISIONE
<b>12/02/2020</b>					QUANTITA' <b>1</b>

Ogg.	Codice	Descrizione	Q.tà	Commento
1	VET.SL.EXT	Vetro temperato curvo serigrafato 5x335x693 SL	1	
2	GU.P.A203	Guarnizione piatta 20x3 mm adesiva	1	L = 1.80 m
3	DV-002S.ver	Porta saldata	1	verniciata
4	DV-016.ver	Angolo per vetro esterno sinistro	1	verniciata
5	DV-015.ver	Angolo per vetro esterno DX	1	verniciata
6	GU.V.A202	Guarnizione vetro 20x1 mm adesiva	1	L = 1.70 m
7	B70-018	Angolo blocca vetro	2	
8	DV-012	Angolo blocca vetro centrale	1	
9	DV-008	Angolo blocca vetro - parte 2	1	
10	DV-013	Angolo di fissaggio vetro - parte 3	1	
11	GU.T.A12	Guarnizione treccia D.12 mm con calza acciaio	1	L = 0.70 m
12	VET.SL	Vetro ceramico interno 4x257x539 SL	1	
13	GU.T.A12	Guarnizione treccia D.12 mm con calza acciaio	1	L = 2.00 m



 FUOCO E PASSIONE		<b>Termostufa a pellet STYLE 180/220</b> CODICE <b>STYLE 180</b>	Revisione <b>1.1</b>			
		DESCRIZIONE <b>Termostufa a pellet STYLE 180/220</b>				
GRADO DI TOLLERANZA		Peso kg	SVILUPPO	MATERIALE		
secondo norme UNI ISO 22768/1						
DATA DI CREAZIONE	1° REVISIONE	2° REVISIONE	3° REVISIONE	4° REVISIONE	ULTIMA REVISIONE	QUANTITA'
12/02/2020						



Ogg.	Codice	Descrizione	Q.tà	Commento
1	GU.EPDM.D15H30.1-3	Guarnizione epidiemme 60° ermetica D15	1	L = 0.90 m
2	DVL-002A	Serbatoio pellet completo style	1	
3	COCLEA.CAL	Calotta di chiusura gruppo coclea	1	
4	KLO.GC.cro	Gruppo coclea	1	cromato
5	COCLEA.BOCC.A	Boccola in acciaio sinterizzato	2	
6	COCLEA.cro	Coclea	1	cromato
7	A80-300S.cro	Staffa fissaggio motoriduttore	1	cromato
8	MAP1-T002.cro	Boccola per fissaggio motoriduttore	1	
9	VITE.CEI.Z.M6x16	Vite testa cilindrica esagono incassato zinc. M6x16 mm	1	
10	AVBD20XH10M6	Antivibrante in gomma D20x10mm M6x16mm	2	
11	MK.1.5	Motoriduttore 1.5 giri/min	1	

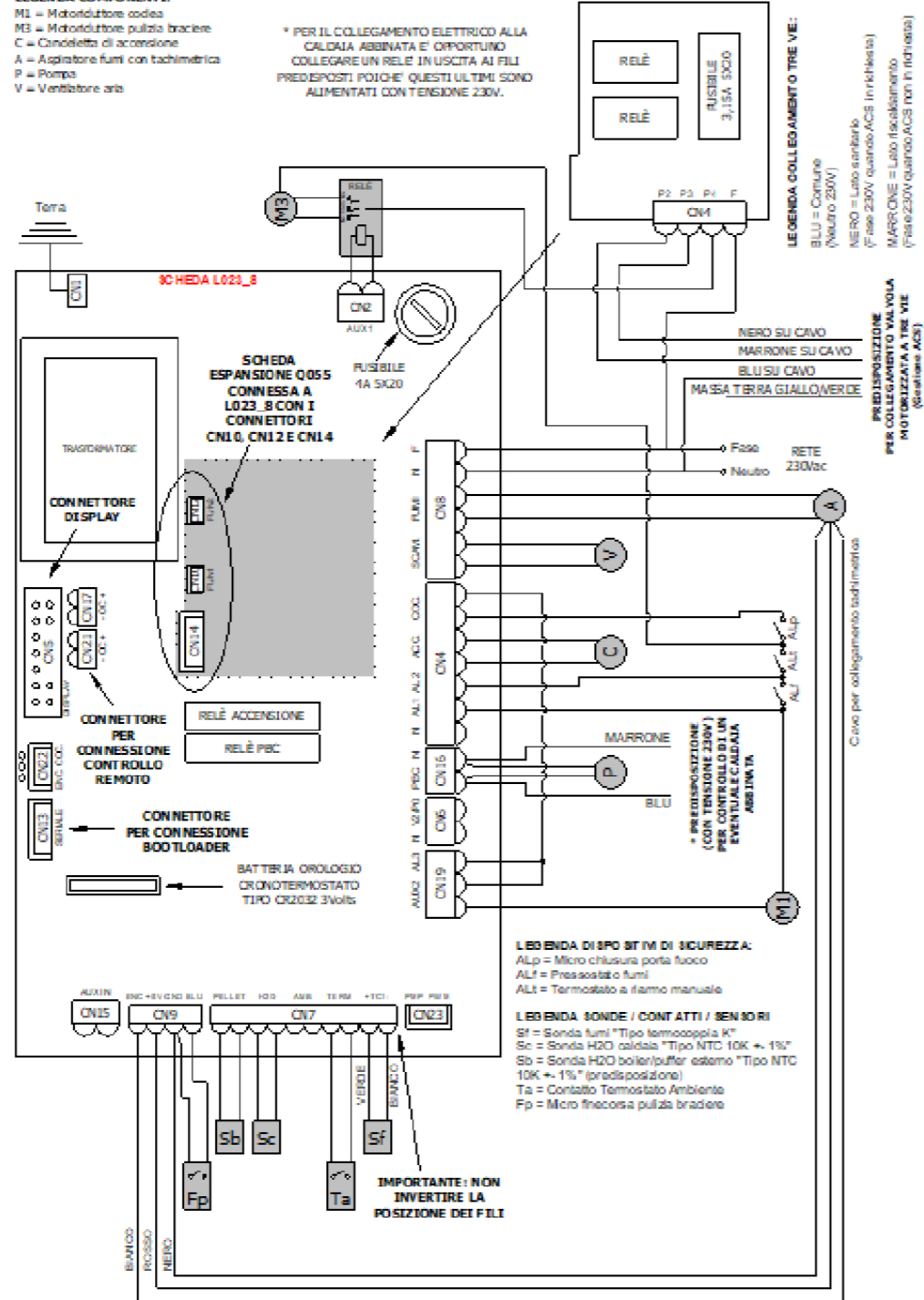
		<b>Termostufa a pellet</b> <b>STYLE180/220</b>	CODICE <b>STYLE 180/220</b>	Revisione <b>1.1</b>		
		DESCRIZIONE <b>Termostufa a pellet STYLE 180/220</b>				
GRADO DI TOLLERANZA		Peso kg	SVILUPPO		MATERIALE	
secondo norme <b>UNI ISO 22768/1</b>		6.05				
DATA DI CREAZIONE	1° REVISIONE	2° REVISIONE	3° REVISIONE	4° REVISIONE	ULTIMA REVISIONE	QUANTITA'
12/02/2020						

## Firmware categoria "N"

**LEGENDA COMPONENTI:**  
 M1 = Motoriduttore caldaia  
 M3 = Motoriduttore pulizia bruciere  
 C = Candelella di accensione  
 A = Aspiratore fumi con tachimetrica  
 P = Pompa  
 V = Ventilatore aria

\* PER IL COLLEGAMENTO ELETTRICO ALLA CALDAIA ABBINATA E' OPPORTUNO COLLEGARE UN RELE' IN USCITA AI FILI PREDISPOSTI POICHE' QUESTI ULTIMI SONO ALIMENTATI CON TENSIONE 230V.

### SCHEDA ESPANSIONE Q055 (OPZIONALE)



 F U O C C O E P A S S I O N E		<b>Termostufa a pellet</b> <b>STYLE180/220</b>	CODICE <b>STYLE 180/220</b>	Revisione <b>1.0</b>	
		DESCRIZIONE <b>Termostufa a pellet STYLE 180/220</b>			
GRADO DI TOLLERANZA		Peso kg	SVILUPPO		MATERIALE
secondo norme UNI ISO 22768/1					
DATA DI CREAZIONE	1° REVISIONE	2° REVISIONE	3° REVISIONE	4° REVISIONE	ULTIMA REVISIONE QUANTITA'
12/02/2020					