

Termostufa pellet/legna

Bi-Fire mid



- ESPLOSI -

KLOVERTM
F U O C O E P A S S I O N E

Copyright

Tutti i diritti riservati. È vietata la riproduzione di qualsiasi parte di questo manuale, in qualsiasi forma, senza l'esplicito permesso scritto della KLOVER srl. Il contenuto di questo manuale può essere modificato senza preavviso. Ogni cura è stata posta nella raccolta e nella verifica delle documentazioni contenute in questo manuale; tuttavia la KLOVER srl non può assumersi alcuna responsabilità derivante dall'utilizzo della stessa.

Copyright © 2011 KLOVER srl

Ultima revisione: 07 Settembre 2016

INDICE ESPLOSI Bi-Fire Mid

E-BFM

<i>ESPLOSO Bi-Fire Mid</i>	1
<i>ESPLOSO Bi-Fire Mid (interno)</i>	2

E-BFM-door

<i>ESPLOSO PORTA FUOCO LATO PELLET</i>	3
<i>ESPLOSO PORTA ISPEZIONE LATO PELLET</i>	4
<i>ESPLOSO PORTA FUOCO LATO LEGNA</i>	5
<i>ESPLOSO PORTA CENERE LATO LEGNA</i>	6

E-BFM-SF

<i>ESPLOSO SCARICO FUMI (tubo fumo, aspiratore)</i>	7
<i>ESPLOSO SCARICO FUMI (regolatore tiraggio fumi)</i>	8

E-BFM-GC

<i>ESPLOSO GRUPPO COCLEA</i>	9
------------------------------------	---

E-BFM-IDR

<i>ESPLOSO COMPONENTI IDRAULICI (vista posteriore ed accessibilità)</i>	10
<i>ESPLOSO COMPONENTI IDRAULICI (gruppo A)</i>	11
<i>ESPLOSO COMPONENTI IDRAULICI (vista posteriore ed accessibilità)</i>	12
<i>ESPLOSO COMPONENTI IDRAULICI (gruppo B)</i>	13
<i>ESPLOSO SCAMBIATORI</i>	14

E-BFM-EL

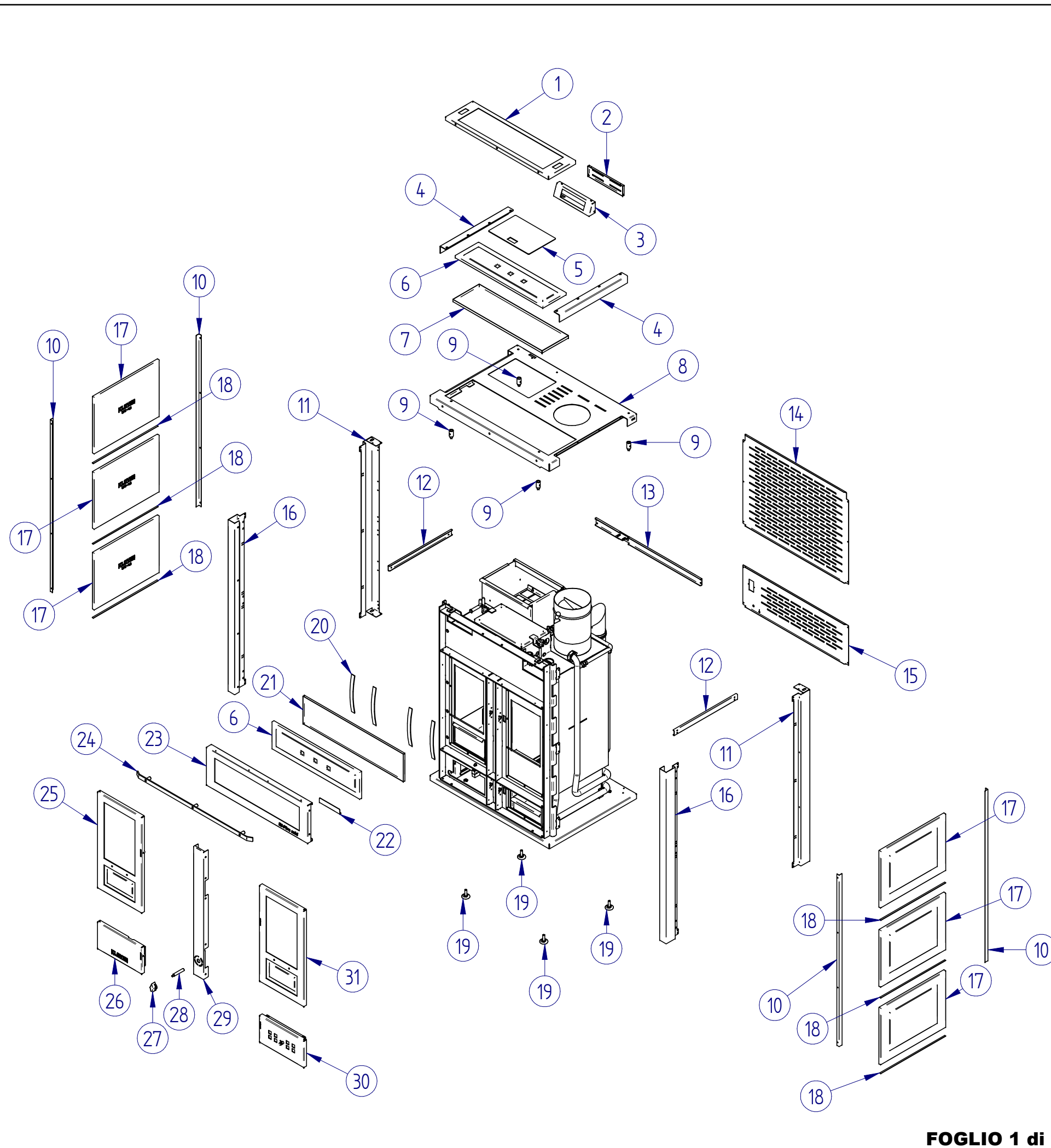
<i>ESPLOSO COMPONENTI ELETTRICI/ELETTRONICI (foglio 1)</i>	15
<i>ESPLOSO COMPONENTI ELETTRICI/ELETTRONICI (foglio 2)</i>	16
<i>ESPLOSO COMPONENTI ELETTRICI/ELETTRONICI (schema elettrico scheda di potenza)</i>	17

E-BFM-GF

<i>ESPLOSO PER PULIZIA GIRO FUMI</i>	19
--	----

E-BFM-RdT_a

<i>ESPLOSO REGOLATORE DI TIRAGGIO AUTOMATICO</i>	20
--	----

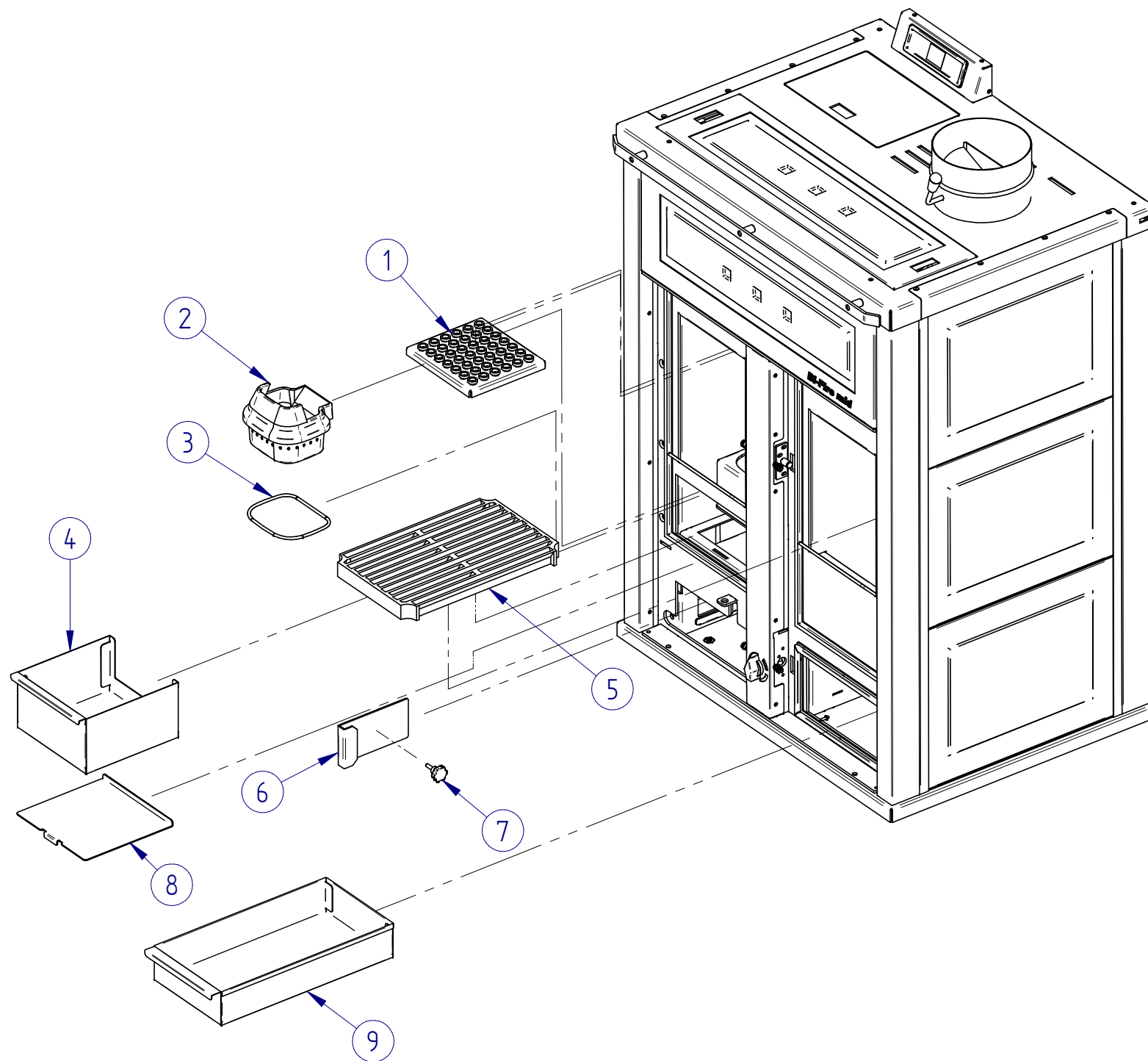


Oggetto	Codice	Descrizione	Q.tà	Commento
1	F2M-E062	Supporto per top in maiolica	1	
2	MAP3-C066	Chiusura posteriore supporto display	1	
3	MAP3-C065	Supporto display	1	verniciato
4	F2M-E064.ver	Angolo smontabile per piano superiore	2	verniciato
5	F2M-E063	Portina carico pellet	1	
6	MAI.F.BFM	Maiolica frontale/superiore	2	Colore da definire
7	F2M-E067	Supporto per maiolica piano superiore	1	
8	BFM-PSC.ver	Piano superiore	1	verniciato
9	NBV-T001.cro	Distanziale esterno per telaio	4	cromato
10	F2M-E051	Coprifilo laterale	4	
11	F2M-E052.ver	Piantone posteriore	2	verniciato
12	F2M-E054	Traversino laterale	2	
13	F2M-E055	Traversino posteriore	1	
14	F2M-E057	Schiena - parte posteriore	1	
15	F2M-E058	Schiena - parte inferiore	1	
16	F2M-E050	Piantone anteriore	2	
17	MAI.L.BFM	Laterale in maiolica	6	
18	GU.P.AM82	Guarnizione piatta 8x2 mm adesiva morbida	6	lung. 45 cm
19	PIEDEREGPM10	Piede regolabile piatto Ø40 M10x32 mm	4	
20	F2M-R.SUPP.MAI	Piastrina acciaio calandarata	4	
21	F2M-E047	Supporto per maiolica per frontalino	1	
22	F2M-E046	Retro logo	1	
23	F2M-E045	Frontalino	1	
24	F2M-E061	Corrimano	1	
25	PORTA.BFM.PU	Porta fuoco completa lato pellet *	1	
26	PORTA.BFM.PD	Porta ispezione completa lato pellet **	1	
27	MAN.ARIA	Maniglia registro fumi/automatico aria	1	
28	F2M-T002.cro	Prolunga per registro aria comburente	1	cromato
29	F2M-E035.ver	Coprifilo centrale per telaio	1	verniciato
30	PORTA.BFM.LD	Porta ispezione completa lato legna ****	1	
31	PORTA.BFM.LU	Porta fuoco completa lato legna ***	1	

KLOVER S.R.L. TERMOCAMINI-TERMOCUCINE-TERMOSTUFE TERMOSTUFE a PELLETT-CALDAIE a LEGNA SAN BONIFACIO (VR) tel. 0456 101 859 - fax 0456 101 858		Termostufa pellet/legna BI FIRE mid		CODICE/Revisione E-BFM	
DESCRIZIONE Esploso Bi-Fire Mid					
GRADO DI TOLLERANZA Secondo norme UNI ISO 22768/1	Peso Kg	SVILUPPO	MATERIALE	QUANTITA'	
DATA CREAZIONE	1° REVISIONE	2° REVISIONE	3° REVISIONE	4° REVISIONE	5° REVISIONE ULTIMA REVIS.

Oggetto	Codice	Descrizione	Q.tà	Commento
1	FRAN.BFM.sma	Frangifiamma 195x175 mm smaltato	1	
2	BRAC.DV	Braciere in ghisa misura 107mm x 134mm	1	
3	GU.T.5	Guarnizione treccia Ø 5 mm	1	lungh. 45 cm
4	F2M-P018.li	Cassetto cenere pellet	1	
5	GGKP	Griglia in ghisa KP *	1	
6	F2M-PPS	Piastra ispezione giro fumi laterale	1	
7	VOLANTINO6M6x20	volantino 6 lobi M6x20 mm	1	
8	F2M-P017	Piano cenere	1	
9	F2M-L018.li	Cassetto cenere lato legna	1	

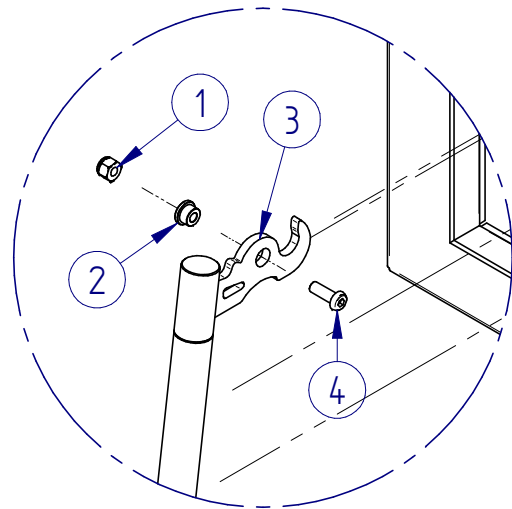
* GGKP da numeri di matricola **BFM-0188** e **BFM-P0258**



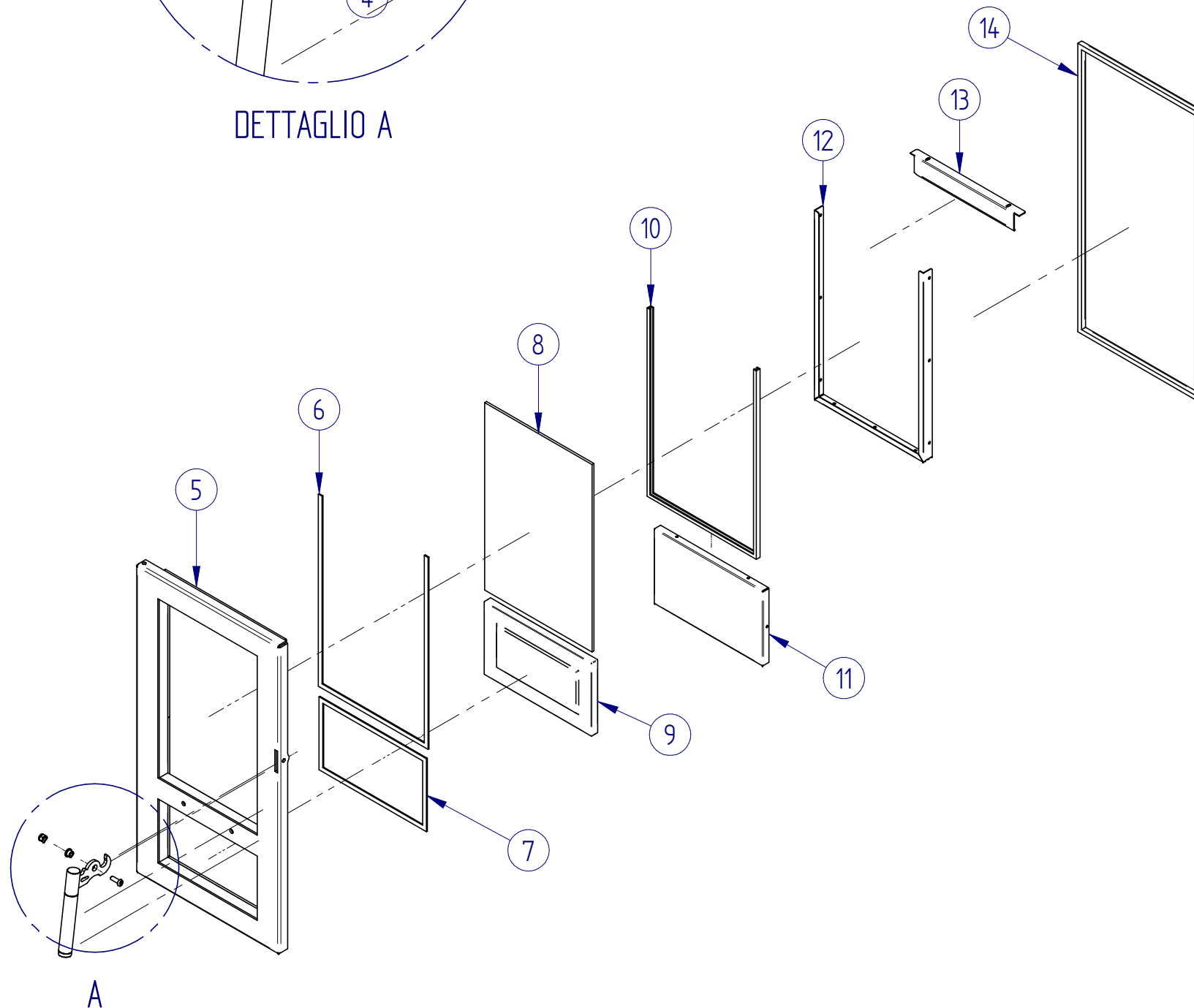
KLOVER S.R.L. TERMOCAMINI-TERMOCUCINE-TERMOSTUFE TERMOSTUFE a PELLETT-CALDAIE a LEGNA SAN BONIFACIO (VR) tel. 0456 101 859 - fax 0456 101 858		Termostufa pellet/legna BI FIRE mid	CODICE/Revisione E-BFM		
DESCRIZIONE Esploso Bi-Fire Mid					
GRADO DI TOLLERANZA Secondo norme UNI ISO 22768/1	Peso Kg	SVILUPPO	MATERIALE	QUANTITA'	
DATA CREAZIONE	1° REVISIONE	2° REVISIONE	3° REVISIONE	4° REVISIONE	5° REVISIONE ULTIMA REVIS.

Il presente disegno è di esclusiva proprietà di KLOVER s.r.l. Riproduzione, o divulgazione, anche parziale vietata.

PORTA FUOCO LATO PELLETT



DETTAGLIO A



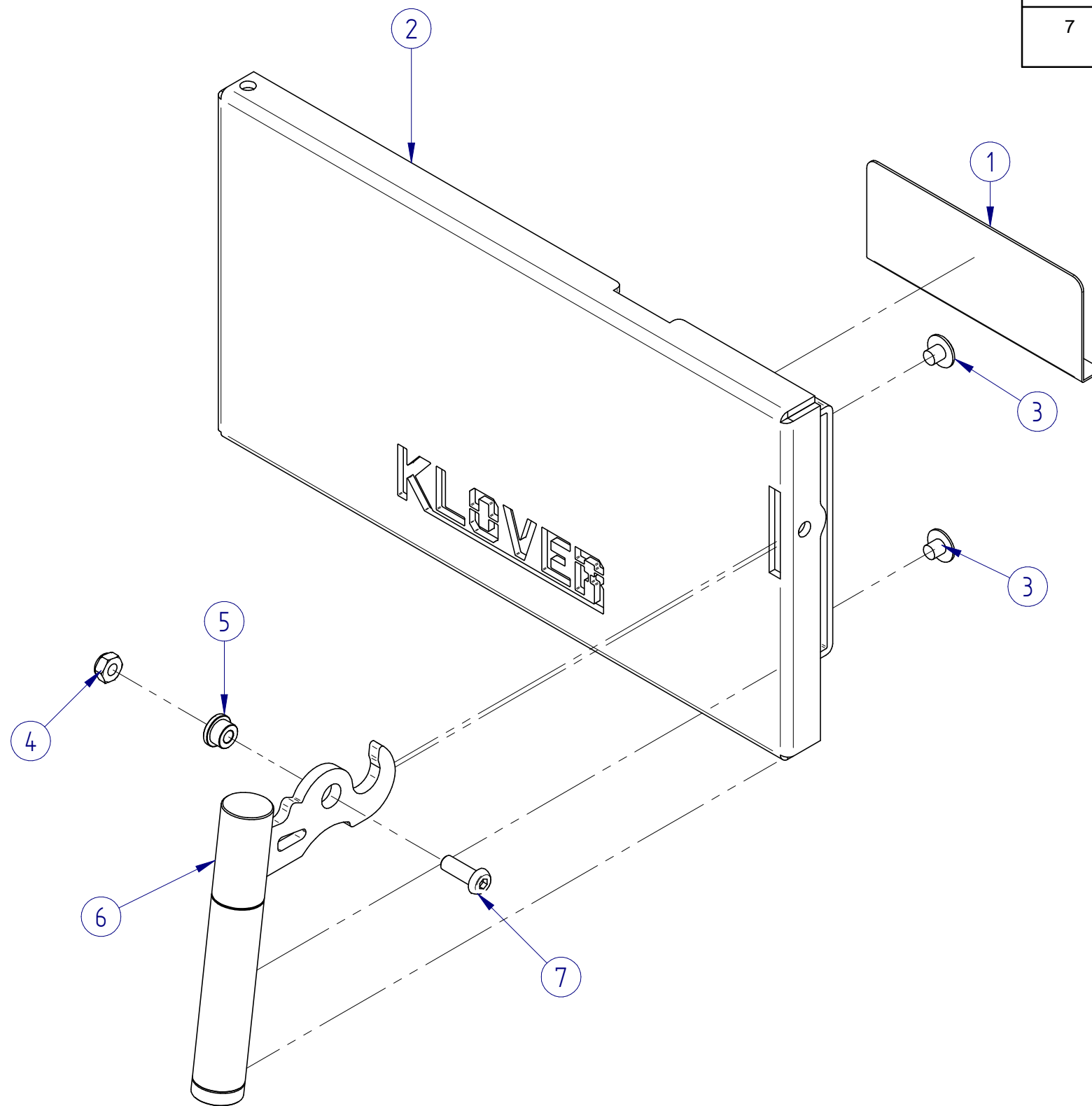
Oggetto	Codice	Descrizione	Q.tà	Commento
1	DADO.AB.M6	Dado autobloccante UNI 7473 - M6	1	
2	MAP3-T001.cro	Boccola per fissaggio gancio su porta	1	cromata
3	MAN.BFM.F	Maniglia porta fuoco pellet/legna BFM	1	assemblata
4	VITE.TBEI.M6X16	Vite testa bombata cava esagonale M6x16 mm	1	
5	F2M-E031	U per guarnizione porta	1	
6	GU.P.AR82	Guarnizione piatta adesiva rigida 8x2 mm	1	lung. 120 cm
7	GU.P.AM82	Guarnizione piatta adesiva morbida 8x2 mm	1	lung. 75 cm
8	VET.BFM	VETRO CERAMICO 4mm 346X229 mm	1	
9	MAI.P.BFM.*	Maiolica porta	1	* indicare il colore della maiolica
10	GU.V.A.202	Guarnizione vetro 20x2 adesiva	1	lung. 120 cm
11	F2M-E034.ver	Supporto per maiolica	1	verniciato
12	F2M-E090	L per fissaggio vetro	1	
13	F2M-E032.ver	Angolo passaggio aria per vetro	1	verniciato
14	GU.T.A9	Guarnizione a treccia Ø 9 mm con calza in acciaio	1	lung. 160 cm

KLOVER S.R.L. TERMOCAMINI-TERMOCUCINE-TERMOSTUFE TERMOSTUFE a PELLETT-CALDAIE a LEGNA SAN BONIFACIO (VR) tel. 0456 101 859 - fax 0456 101 858		Termostufa pellet/legna BI FIRE mid	CODICE/Revisione E-BFM-door			
		DESCRIZIONE Esplosa porte				
GRADO DI TOLLERANZA	Peso Kg	SVILUPPO	MATERIALE		QUANTITA'	
Secondo norme UNI ISO 22768/1						
DATA CREAZIONE	1° REVISIONE	2° REVISIONE	3° REVISIONE	4° REVISIONE	5° REVISIONE	
					ULTIMA REVIS.	

Il presente disegno è di esclusiva proprietà di KLOVER s.r.l. Riproduzione, o divulgazione, anche parziale vietata.

PORTA ISPEZIONE LATO PELLETT

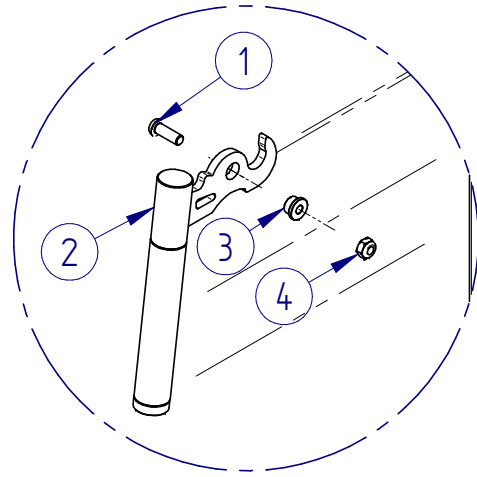
Oggetto	Codice	Descrizione	Q.tà	Commento
1	F2M-E048	Retrologo portina ispezione lato pellet	1	
2	F2M-P.DOWNDOOR.ver	Telaio porta ispezione lato pellet	1	verniciato
3	PARACOLPI.14-6	Paracolpi in gomma D 4-6 mm	2	
4	DADO.ABR.M6	Dado autobloccante M6 ribassato	1	
5	MAP3-T001.cro	Boccola per fissaggio gancio su porta	1	cromata
6	MAN.BFM.I	Maniglia porta ispezione pellet/legna	1	assemblata
7	VITE.TBEI.M6X16	Vite testa bombata cava esagonale M6x16 mm	1	



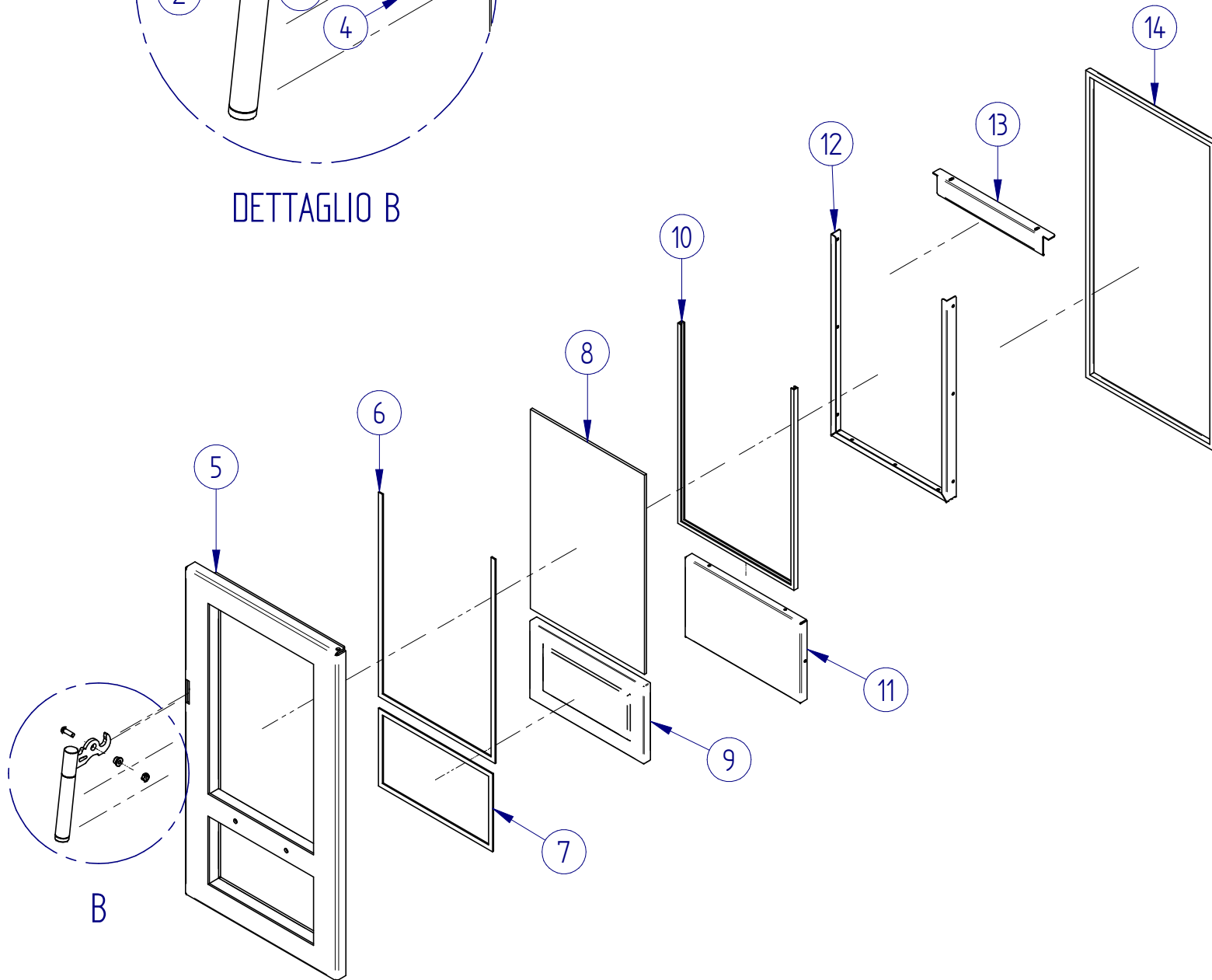
KLOVER S.R.L. TERMOCAMINI-TERMOCUCINE-TERMOSTUFE TERMOSTUFE a PELLETT-CALDAIE a LEGNA SAN BONIFACIO (VR) tel. 0456 101 859 - fax 0456 101 858		Termostufa pellet/legna BI FIRE mid	CODICE/Revisione E-BFM-door			
DESCRIZIONE Esplosa porte						
GRADO DI TOLLERANZA Secondo norme UNI ISO 22768/1	Peso Kg	SVILUPPO	MATERIALE	QUANTITA'		
DATA CREAZIONE	1° REVISIONE	2° REVISIONE	3° REVISIONE	4° REVISIONE	5° REVISIONE ULTIMA REVIS.	

Il presente disegno è di esclusiva proprietà di KLOVER s.r.l. Riproduzione, o divulgazione, anche parziale vietata.

PORTA FUOCO LATO LEGNA



DETTAGLIO B



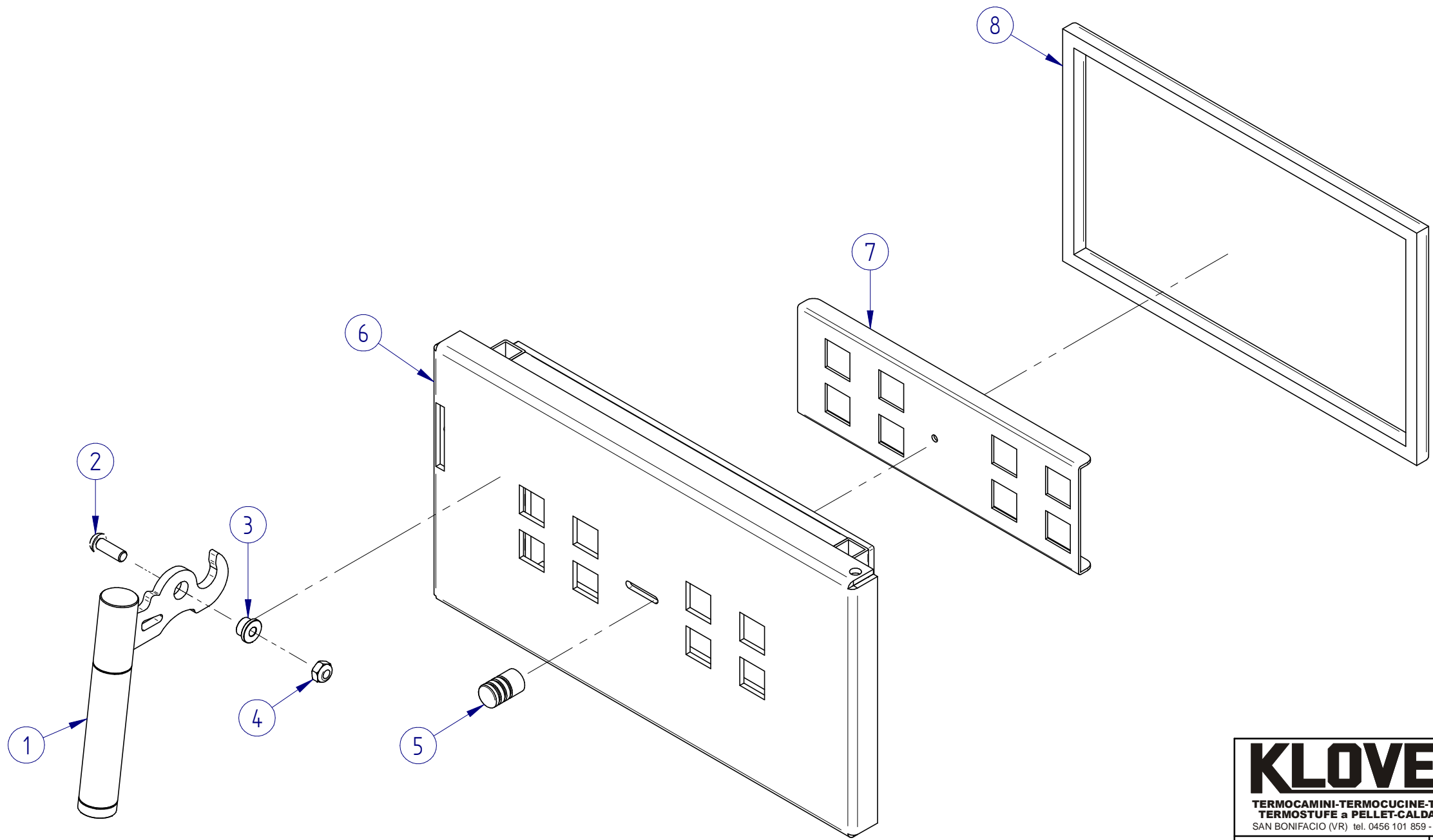
Oggetto	Codice	Descrizione	Q.tà	Commento
1	VITE.TBEI.M6X16	Vite testa bombata cava esagonale M6x16 mm	1	
2	MAN.BFM.F	Maniglia porta fuoco pellet/legna BFM	1	assemblata
3	MAP3-T001.cro	Boccola per fissaggio gancio su porta	1	cromata
4	DADO.ABR.M6	Dado autobloccante M6 ribassato	1	
5	F2M-E031	U per guarnizione porta	1	
6	GU.P.AR82	Guarnizione piatta adesiva rigida 8x2 mm	1	lung. 120 cm
7	GU.P.AM82	Guarnizione piatta adesiva morbida 8x2 mm	1	lung. 75 cm
8	VET.BFM	VETRO CERAMICO 4mm 346X229 mm	1	
9	MAI.P.BFM.*	Maiolica porta	1	* indicare il colore della maiolica
10	GU.V.A.202	Guarnizione vetro 20x2 adesiva	1	lung. 120 cm
11	F2M-E034.ver	Supporto per maiolica	1	verniciato
12	F2M-E090	L per fissaggio vetro	1	
13	F2M-E032.ver	Angolo passaggio aria per vetro	1	verniciato
14	GU.T.A9	Guarnizione a treccia Ø 9 mm con calza in acciaio	1	lung. 160 cm

KLOVER S.R.L. TERMOCAMINI-TERMOCUCINE-TERMOSTUFE TERMOSTUFE a PELLETT-CALDAIE a LEGNA SAN BONIFACIO (VR) tel. 0456 101 859 - fax 0456 101 858		Termostufa pellet/legna BI FIRE mid	CODICE/Revisione E-BFM-door		
DESCRIZIONE Esplosa porte					
GRADO DI TOLLERANZA Secondo norme UNI ISO 22768/1	Peso Kg	SVILUPPO	MATERIALE	QUANTITA'	
DATA CREAZIONE	1° REVISIONE	2° REVISIONE	3° REVISIONE	4° REVISIONE	5° REVISIONE ULTIMA REVIS.

Il presente disegno è di esclusiva proprietà di KLOVER s.r.l. Riproduzione, o divulgazione, anche parziale vietata.

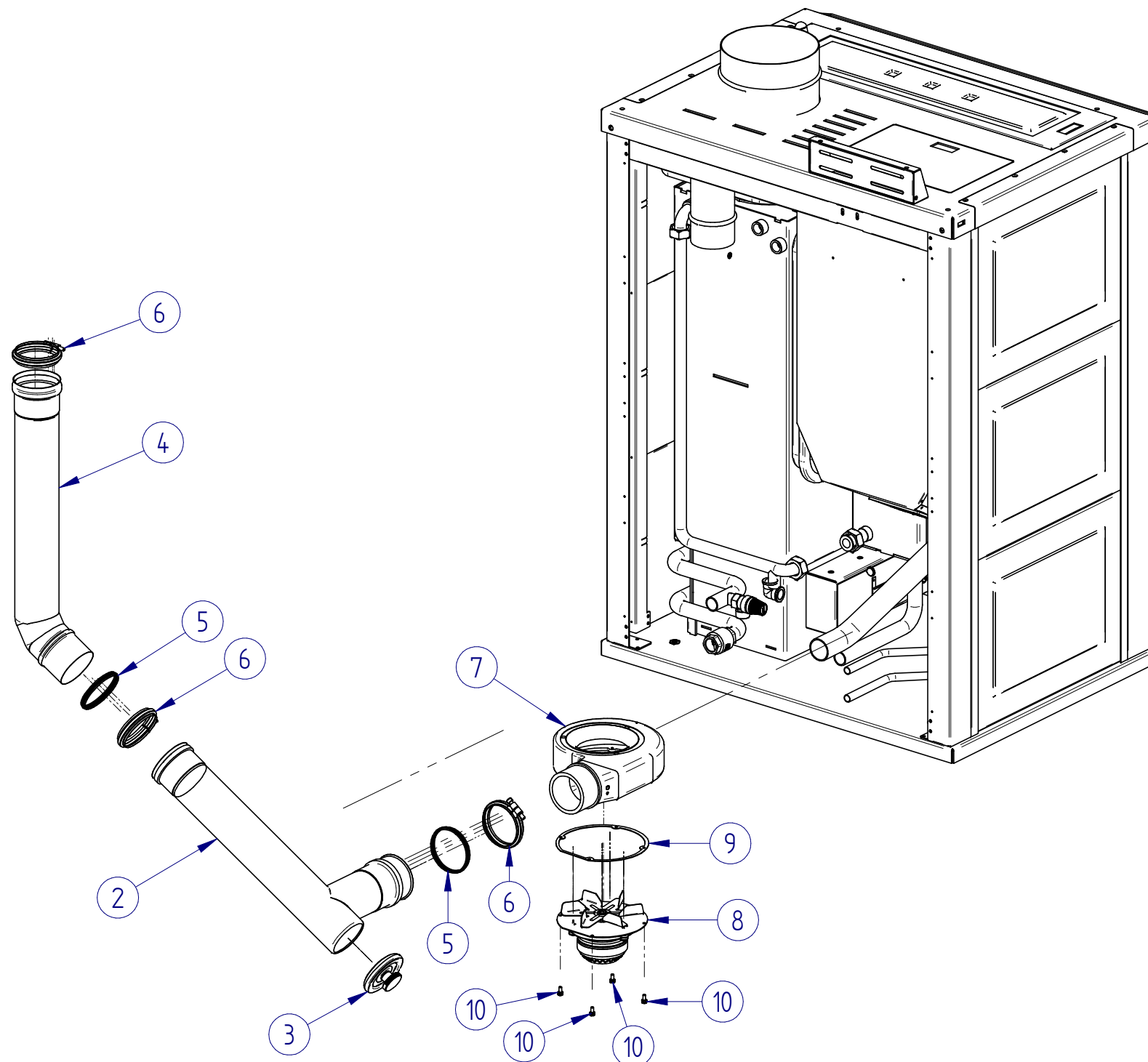
PORTA CENERE LATO LEGNA

Oggetto	Codice	Descrizione	Q.tà	Commento
1	MAN.BFM.I	Maniglia porta ispezione pellet/legna	1	assemblata
2	VITE.TBEI.M6X16	Vite testa bombata cava esagonale M6x16 mm	1	
3	MAP3-T001.cro	Boccola per fissaggio gancio su porta	1	cromata
4	DADO.ABR.M6	Dado autobloccante M6 ribassato	1	
5	POMO13M4.A	Pomello acciaio	1	
6	F2M-L.DOWNDOOR	Portina cenere lato legna	1	
7	F2M-L034ASM	Portina cenere . mascherina interna	1	
8	GU.T.A9	Guarnizione a treccia Ø 9 mm con calza in acciaio	1	lung. 85 cm



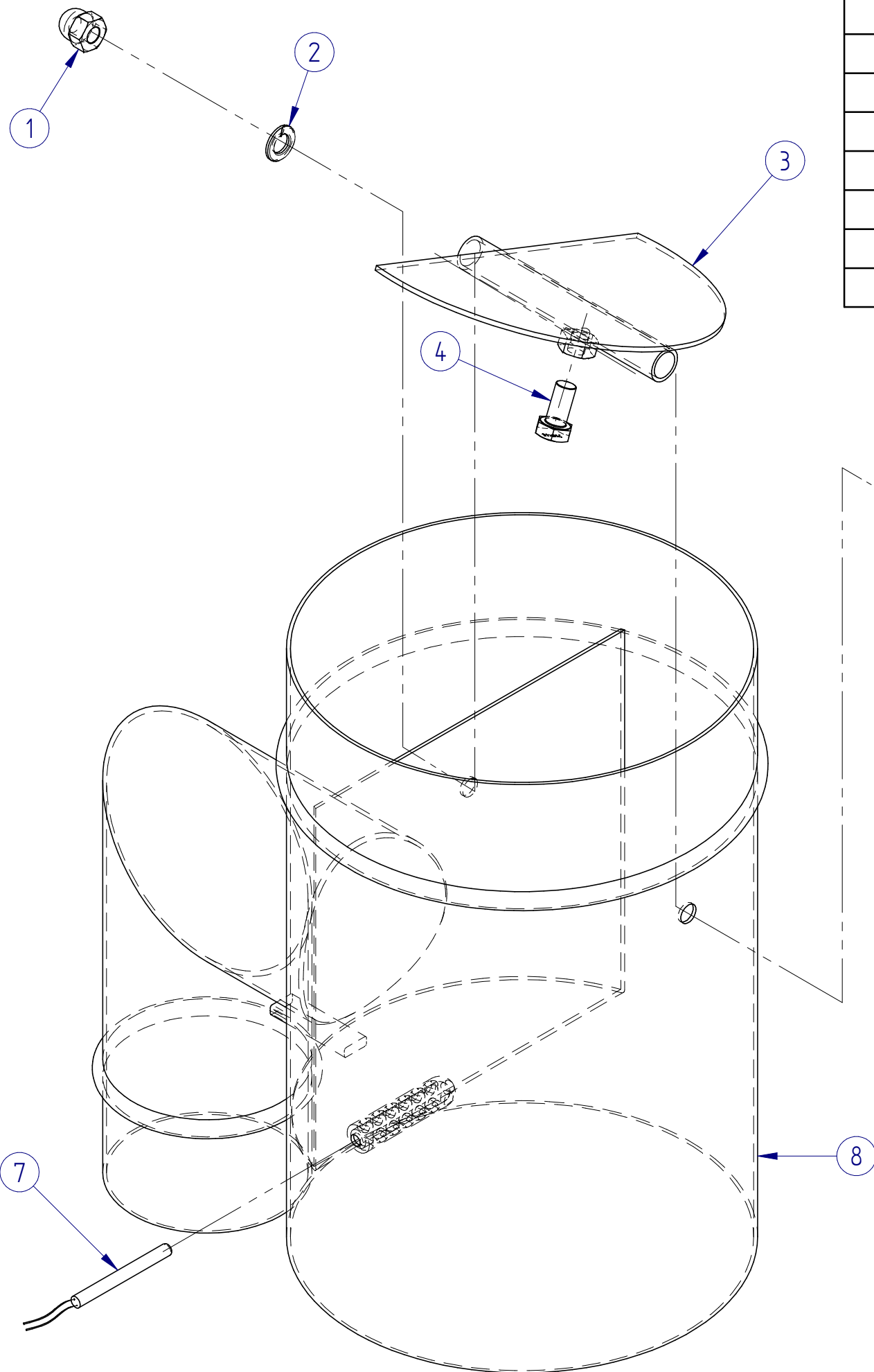
KLOVER S.R.L. TERMOCAMINI-TERMOCUCINE-TERMOSTUFE TERMOSTUFE a PELLETT-CALDAIE a LEGNA SAN BONIFACIO (VR) tel. 0456 101 859 - fax 0456 101 858		Termostufa pellet/legna BI FIRE mid	CODICE/Revisione E-BFM-door			
DESCRIZIONE Esploso porte						
GRADO DI TOLLERANZA Secondo norme UNI ISO 22768/1	Peso Kg	SVILUPPO	MATERIALE	QUANTITA'		
DATA CREAZIONE	1° REVISIONE	2° REVISIONE	3° REVISIONE	4° REVISIONE	5° REVISIONE	ULTIMA REVIS.

Oggetto	Codice	Descrizione	Q.tà	Commento
2	TF1.BFM	Tubo fumi Ø 80 con ispezione	1	
3	TF.TI80	Tappo di ispezione fumi Ø 80 mm	1	
4	TF2-BFM	Tubo fumi Ø 80-120° 495x108	1	
5	TF.G80	Guarnizione in silicone Ø 80 mm	2	
6	TF.FB80	Fascetta di bloccaggio AISI 304 Ø 80 esterno	3	
7	CHIOCCIOLA	Chiocciola in ghisa per aspiratore fumi	1	
8	ASP.FUMI	Aspiratore fumi AN91-13 senza tachimetrica	1	
9	GU.ASP	Guarnizione aspiratore fumi	1	
10	VITE.TE.Z.M5x10	Vite testa esagonale M5x10 mm	4	zincata



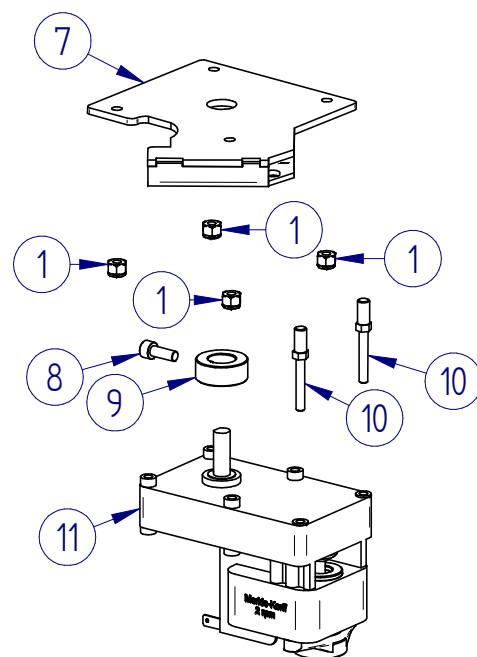
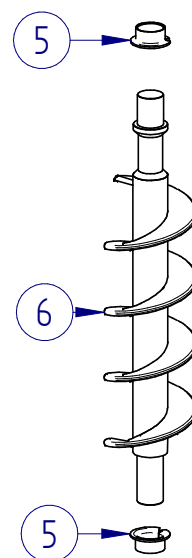
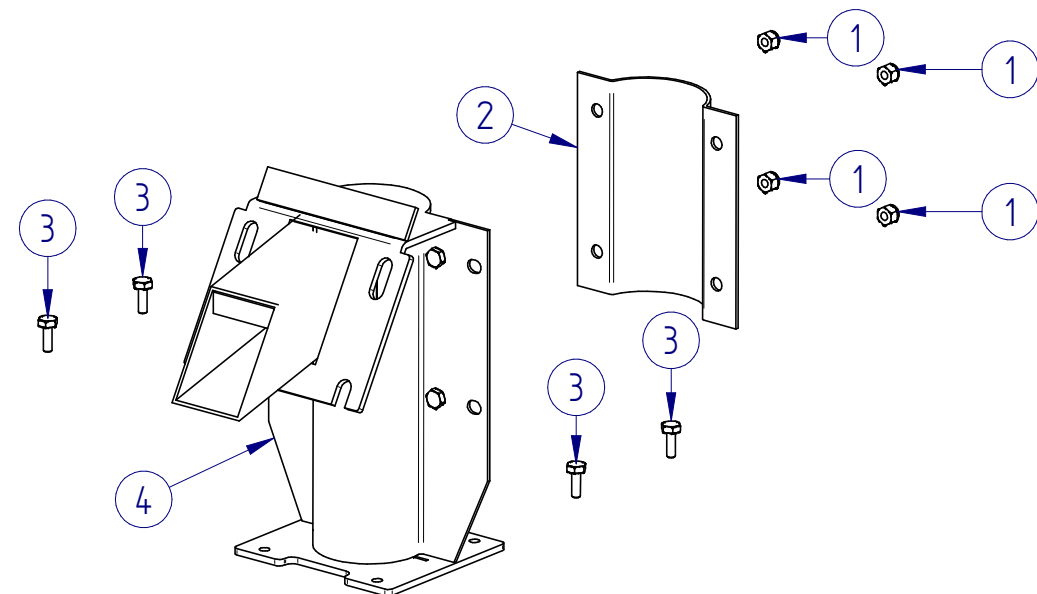
KLOVER S.R.L. TERMOCAMINI-TERMOCUCINE-TERMOSTUFE TERMOSTUFE a PELLETT-CALDAIE a LEGNA SAN BONIFACIO (VR) tel. 0456 101 859 - fax 0456 101 858		Termostufa pellet/legna BI FIRE mid	CODICE/Revisione E-BFM-SF			
		DESCRIZIONE Esplso scarico fumi				
GRADO DI TOLLERANZA	Peso Kg	SVILUPPO		MATERIALE	QUANTITA'	
Secondo norme UNI ISO 22768/1						
DATA CREAZIONE	1° REVISIONE	2° REVISIONE	3° REVISIONE	4° REVISIONE	5° REVISIONE	
					ULTIMA REVIS.	

Il presente disegno è di esclusiva proprietà di KLOVER s.r.l. Riproduzione, o divulgazione, anche parziale vietata.



Oggetto	Codice	Descrizione	Q.tà	Commento
1	DADO.C.Z.M8	Dado cieco zincato M8	1	
2	ROND.E.Z.M8	Rondella elastica zincata M8	1	
3	TF3.BFM.FAR	FARFALLA FUMI ASSEMBLATA	1	
4	VITE.TEM8X16	Vite testa esagonale M8x16 mm	1	
5	MANOPOLA22X40M8	Manopola Ø 22 x 40 mm - FORO M8	1	
6	TF3.BFM.ASTA-L.ver	Asta a L regolazione tiraggio fumi	1	verniciata
7	SOND.PT1000	Sonda fumi PT1000 lato legna	1	
8	TF3.BFM.RAC	Raccordo fumi D.80-180 BF	1	

KLOVER S.R.L. TERMOCAMINI-TERMOCUCINE-TERMOSTUFE TERMOSTUFE a PELLETT-CALDAIE a LEGNA SAN BONIFACIO (VR) tel. 0456 101 859 - fax 0456 101 858		Termostufa pellet/legna BI FIRE mid	CODICE/Revisione E-BFM-SF			
DESCRIZIONE Esploso scarico fumi						
GRADO DI TOLLERANZA Secondo norme UNI ISO 22768/1	Peso Kg	SVILUPPO	MATERIALE	QUANTITA'		
DATA CREAZIONE	1° REVISIONE	2° REVISIONE	3° REVISIONE	4° REVISIONE	5° REVISIONE ULTIMA REVIS.	

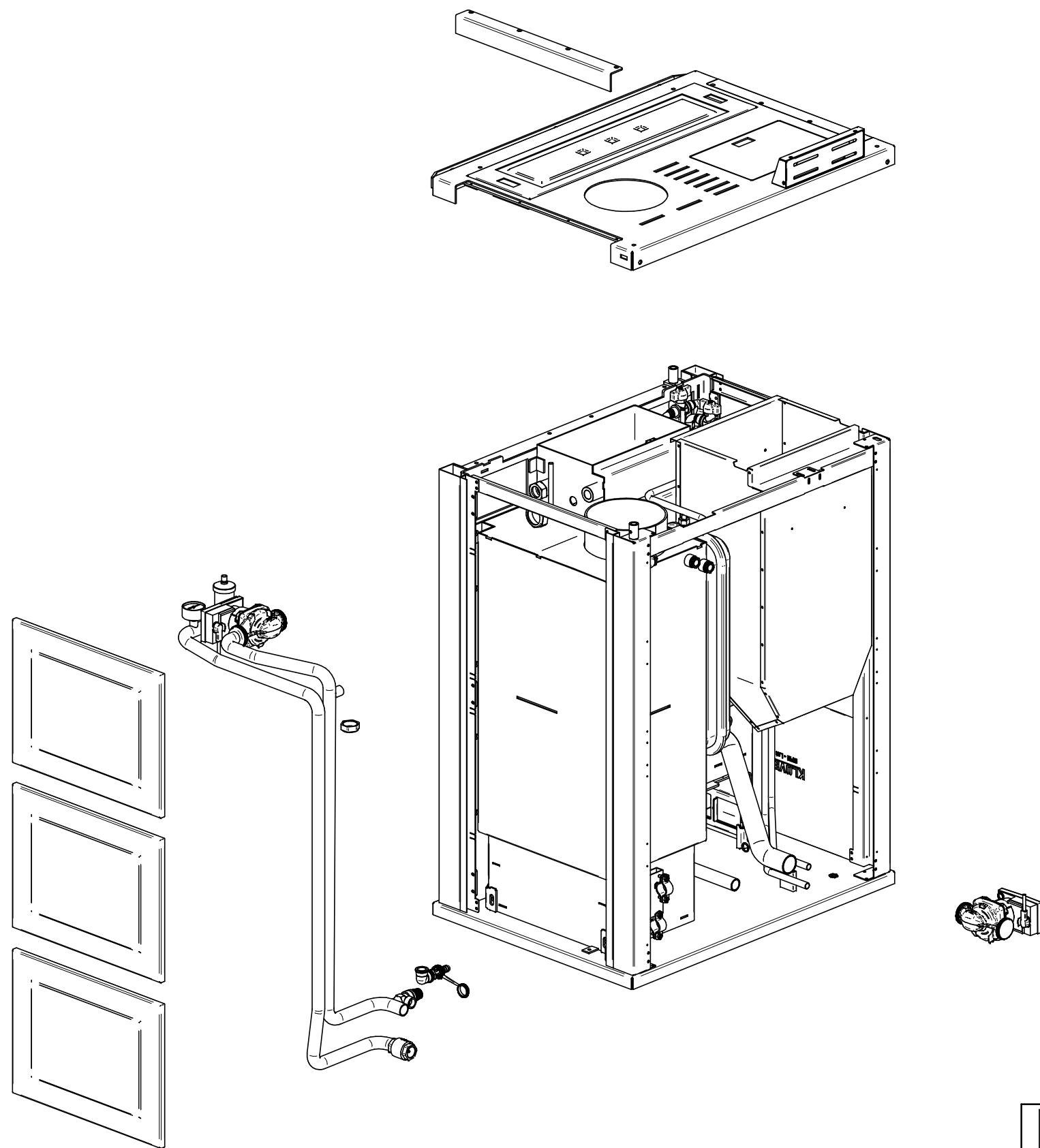


Oggetto	Codice	Descrizione	Q.tà	Commento
1	DADO.AB.M6	Dado autobloccante UNI 7473 - M6	8	
2	COCLEA.CAL	Calotta di chiusura gruppo coclea	1	
3	VITE.TE.Z.M6x16	Vite testa esagonale M6x16 UNI 5739	4	
4	KLO-GC.cro	Gruppo coclea	1	cromato
5	COCLEA.BOCC.A	Boccola coclea in acciaio sinterizzato 15x17x23x9 mm	2	
6	COCLEA.cro	Coclea cromata	1	cromato
7	F2P-C083ASM.cro	Piastra attacco motoriduttore assemblata	1	cromato
8	VITE.TCEI.M6x16	Vite testa cilindrica cava esagonale M6x16 UNI 5931	1	
9	MAP1-T002.cro	Boccola per fissaggio motoriduttore cromata	1	cromato
10	DVP-T002.cro	Perno filettato lungo per motoriduttore	2	cromato
11	MK.2	Motoriduttore 2 giri/min.	1	

KLOVER S.R.L. TERMOCAMINI-TERMOUCUCINE-TERMOSTUFE TERMOSTUFE a PELLETTA-CALDAIE a LEGNA SAN BONIFACIO (VR) tel. 0456 101 859 - fax 0456 101 858		Termostufa pellet/legna BI FIRE mid	CODICE E-BFM-GC	Revisione 0
DESCRIZIONE Gruppo coclea BF/BFM				
GRADO DI TOLLERANZA Secondo norme UNI ISO 22768/1	Peso Kg 5,98 kg	SVILUPPO	MATERIALE	
DATA CREAZIONE 22/05/2015	1° REVISIONE	2° REVISIONE	3° REVISIONE	4° REVISIONE
ULTIMA REVIS.				QUANTITA' 1 per prodotto

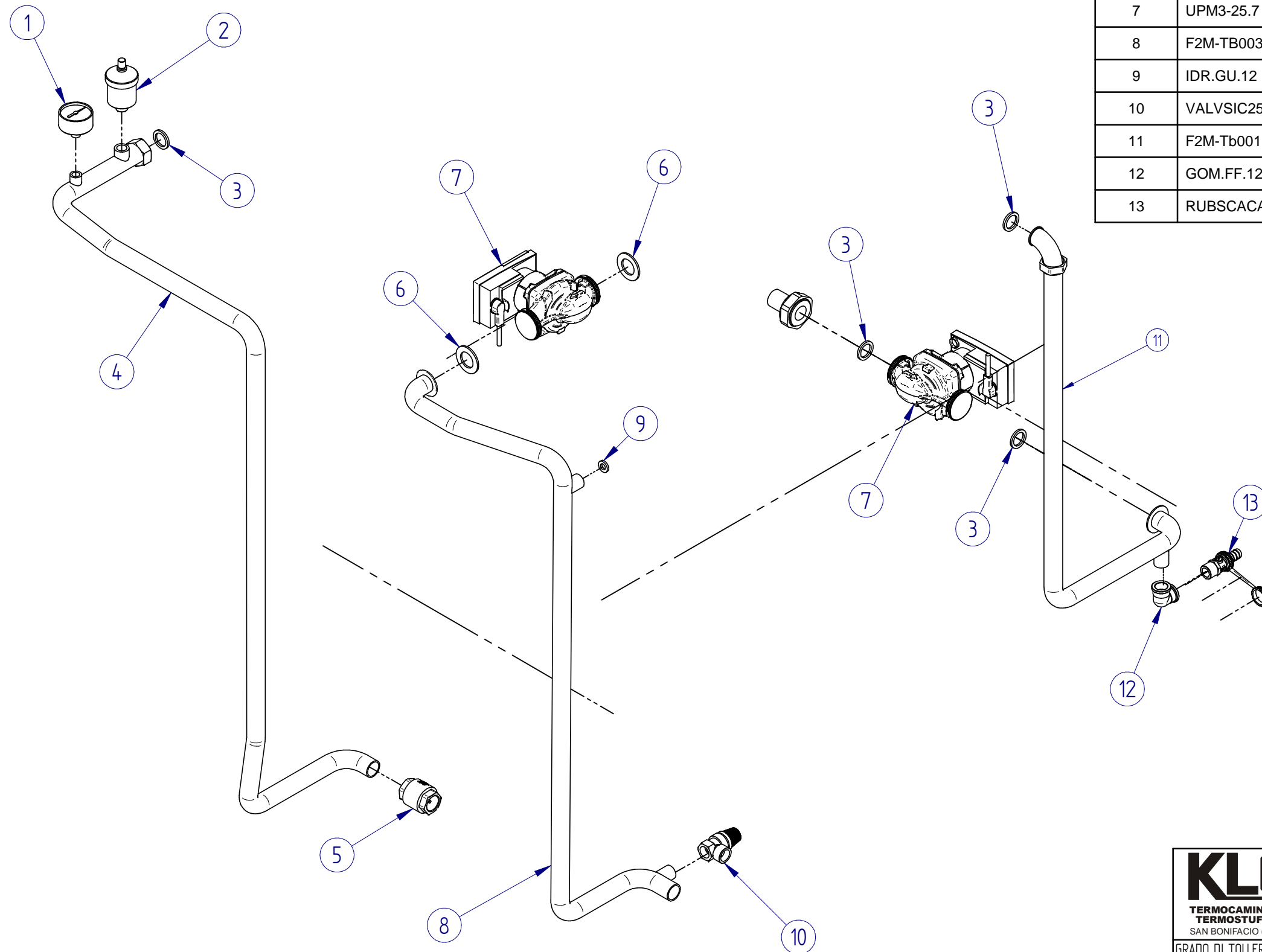
Il presente disegno è di esclusiva proprietà di KLOVER s.r.l. Riproduzione, o divulgazione, anche parziale vietata.

VISTA POSTERIORE



KLOVER S.R.L. TERMOCAMINI-TERMOCUCINE-TERMOSTUFE TERMOSTUFE a PELLETT-CALDAIE a LEGNA SAN BONIFACIO (VR) tel. 0456 101 859 - fax 0456 101 858		Termostufa pellet/legna BI FIRE mid	CODICE E-BFM-IDR	Revisione 0
DESCRIZIONE Esploso componenti idraulici				
GRADO DI TOLLERANZA Secondo norme UNI ISO 22768/1	Peso Kg 499,54 kg	SVILUPPO		MATERIALE
DATA CREAZIONE 25/11/2014	1° REVISIONE	2° REVISIONE	3° REVISIONE	4° REVISIONE
ULTIMA REVIS.				QUANTITA' 1 per prodotto

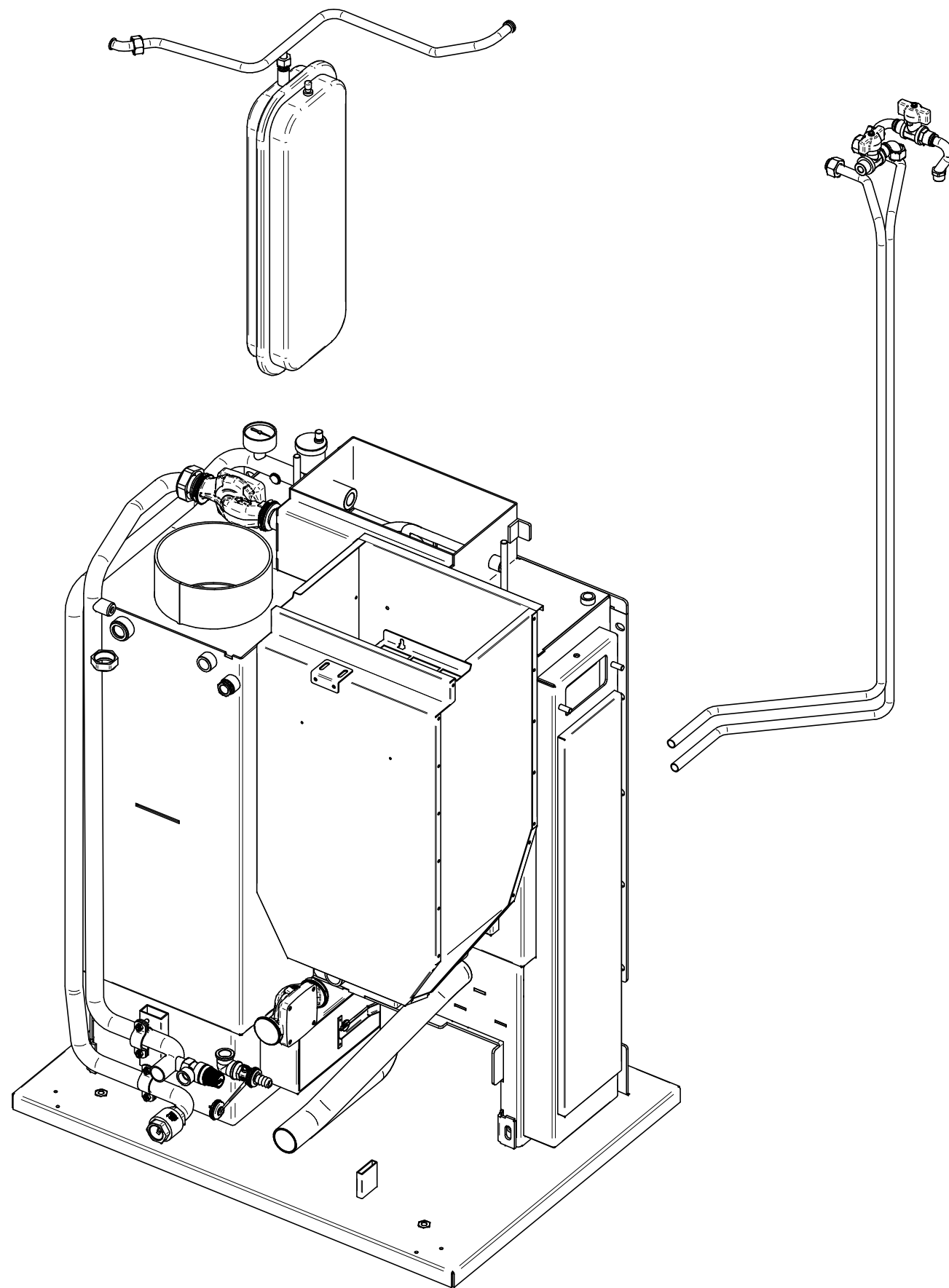
Il presente disegno è di esclusiva proprietà di KLOVER s.r.l. Riproduzione, o divulgazione, anche parziale vietata.



Oggetto	Codice	Descrizione	Q.tà	Commento
1	MAN4B14D50	Manometro 4 bar 1/4"	1	
2	VALVSFOG38.A	Valvola automatica sfogo aria 3/8"	1	
3	IDR.GU.1	Guarnizioni idraulica 1"	4	
4	F2M-TB004n	Tubo di mandata impianto da 3/4"	1	
5	VALVYORK34	Valvola di ritegno YORK 3/4"	1	
6	GU.RS.112	Guarnizione pompa 1-1/2"	2	
7	UPM3-25.7	Pompa alta efficienza 25/7 **	2	
8	F2M-TB003n	Tubo di ritorno impianto da 3/4"	1	
9	IDR.GU.12	Guarnizione H2O 1/2"	1	
10	VALVSIC25FF12	Valvola di sicurezza da 1/2"	1	
11	F2M-Tb001n	Tubo di RICIRCOLO LUNGO da 3/4"	1	
12	GOM.FF.12	KLO gomito 90° F-F ottone 1/2"	1	
13	RUBSCACALD12	Rubinetto scarico caldaia 1/2" OTTONE	1	

KLOVER S.R.L. TERMOCAMINI-TERMOUCUCINE-TERMOSTUFE TERMOSTUFE a PELLETT-CALDAIE a LEGNA SAN BONIFACIO (VR) tel. 0456 101 859 - fax 0456 101 858		Termostufa pellet/legna BI FIRE mid	CODICE E-BFM-IDR	Revisione
DESCRIZIONE Esplosione componenti idraulici				
GRADO DI TOLLERANZA Secondo norme UNI ISO 22768/1	Peso Kg	SVILUPPO	MATERIALE	
DATA CREAZIONE	1° REVISIONE	2° REVISIONE	3° REVISIONE	4° REVISIONE
			ULTIMA REVIS.	QUANTITA'

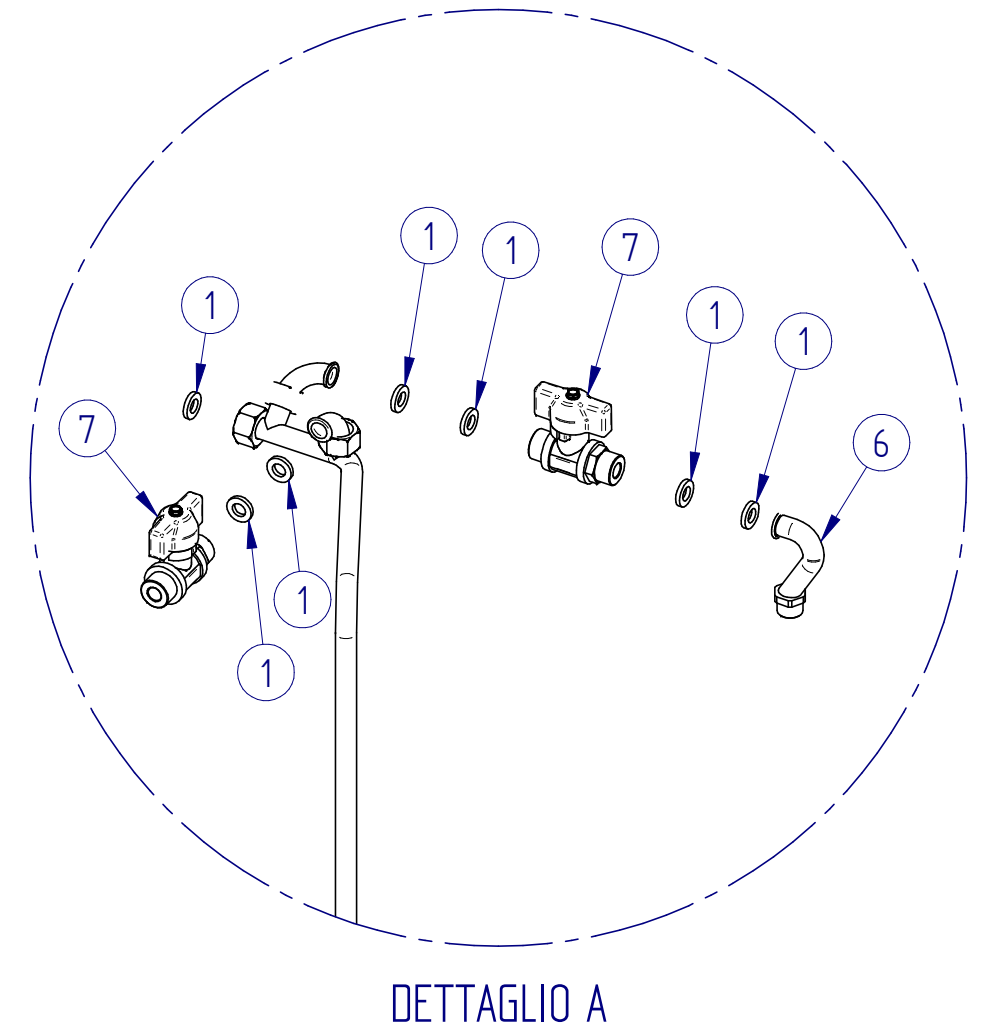
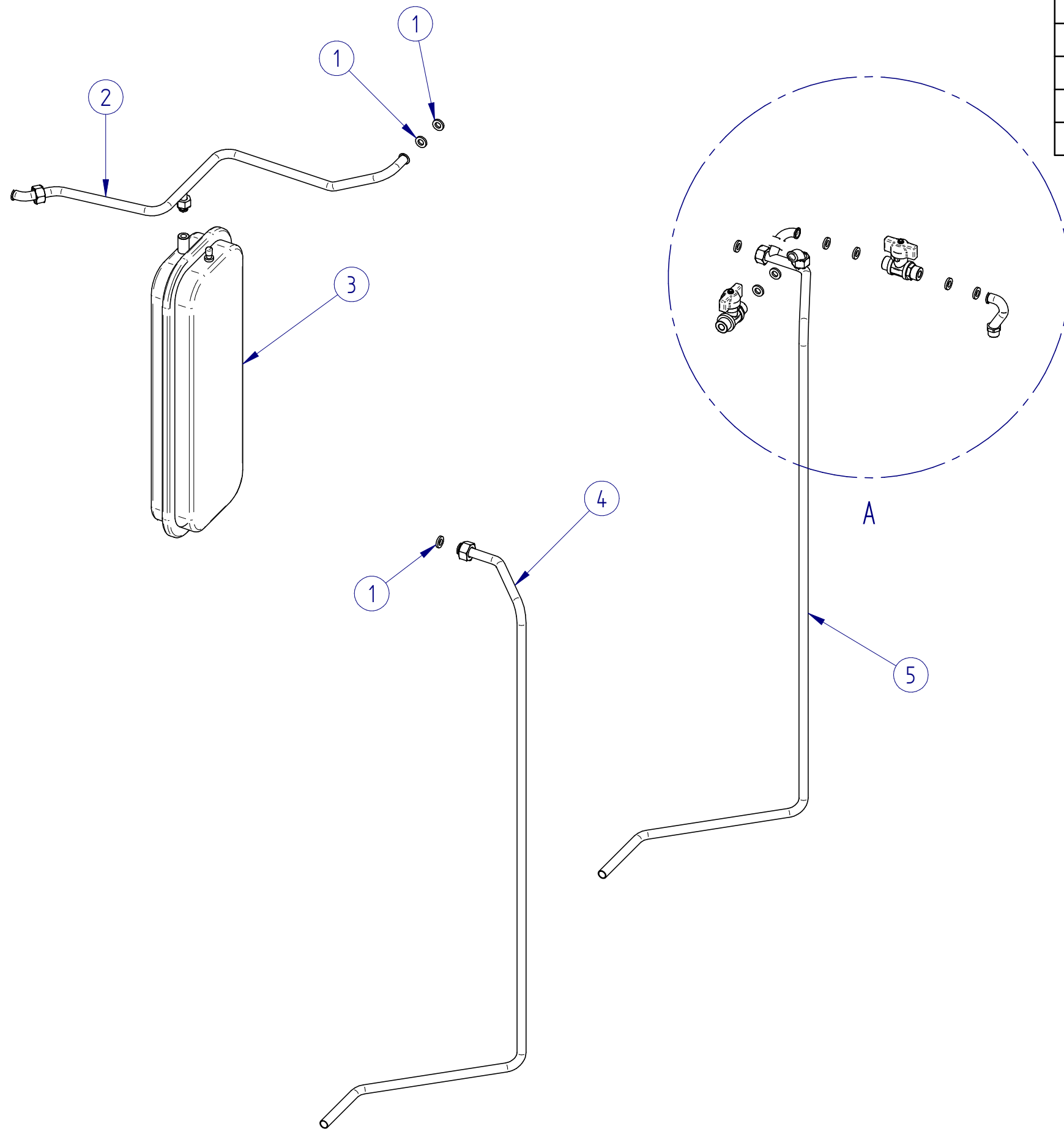
VISTA POSTERIORE



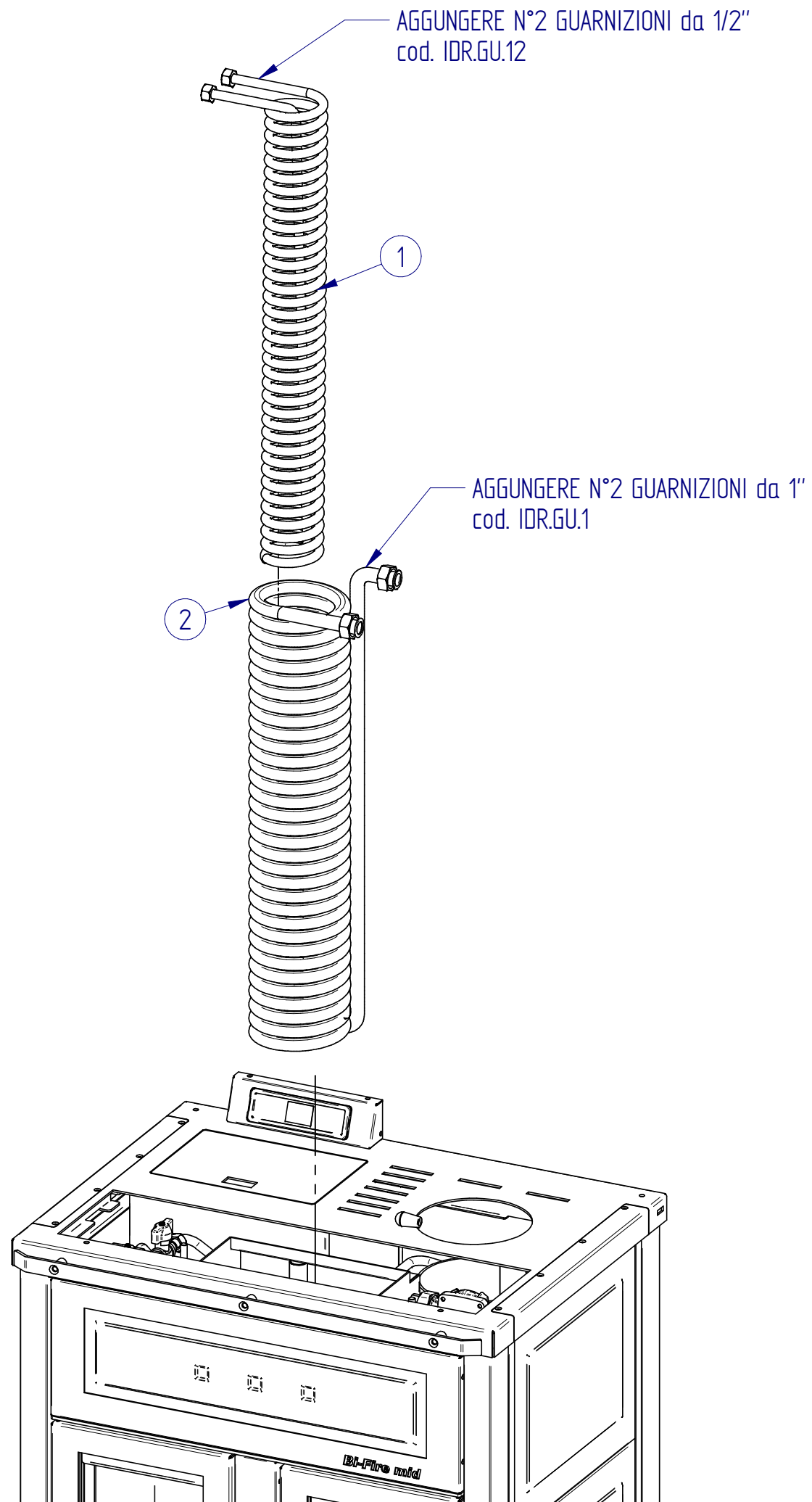
KLOVER S.R.L. TERMOCAMINI-TERMOCUCCINE-TERMOSTUFE TERMOSTUFE a PELLETT-CALDAIE a LEGNA SAN BONIFACIO (VR) tel. 0456 101 859 - fax 0456 101 858		Termostufa pellet/legna BI FIRE mid	CODICE E-BFM-IDR	Revisione		
DESCRIZIONE Esplso componenti idraulici						
GRADO DI TOLLERANZA Secondo norme UNI ISO 22768/1	Peso Kg	SVILUPPO	MATERIALE			
DATA CREAZIONE	1° REVISIONE	2° REVISIONE	3° REVISIONE	4° REVISIONE	ULTIMA REVIS.	QUANTITA'

Il presente disegno è di esclusiva proprietà di KLOVER s.r.l. Riproduzione, o divulgazione, anche parziale vietata.

Oggetto	Codice	Descrizione	Q.tà	Commento
1	IDR.GU.12	Guarnizione H2O 1/2"	10	
2	F2M-TB017	Tubo di collegamento vaso espansione D.14 mm	1	
3	VASO8.C38.RP200	Vaso di espansione 8 lt 3/8" 200x515x75	1	
4	F2M-TB010	Tubo di uscita acqua calda sanitaria D.14mm	1	
5	F2M-TB018	Tubo entrata acqua fredda/carico corpo caldaia	1	
6	F2M-TB016	Tubo di collegamento carico corpo caldaia D.14 mm	1	
7	VALVSFE.MM12.FLR	Valvola sfera M-M 1/2" farfalla leggera rossa	2	



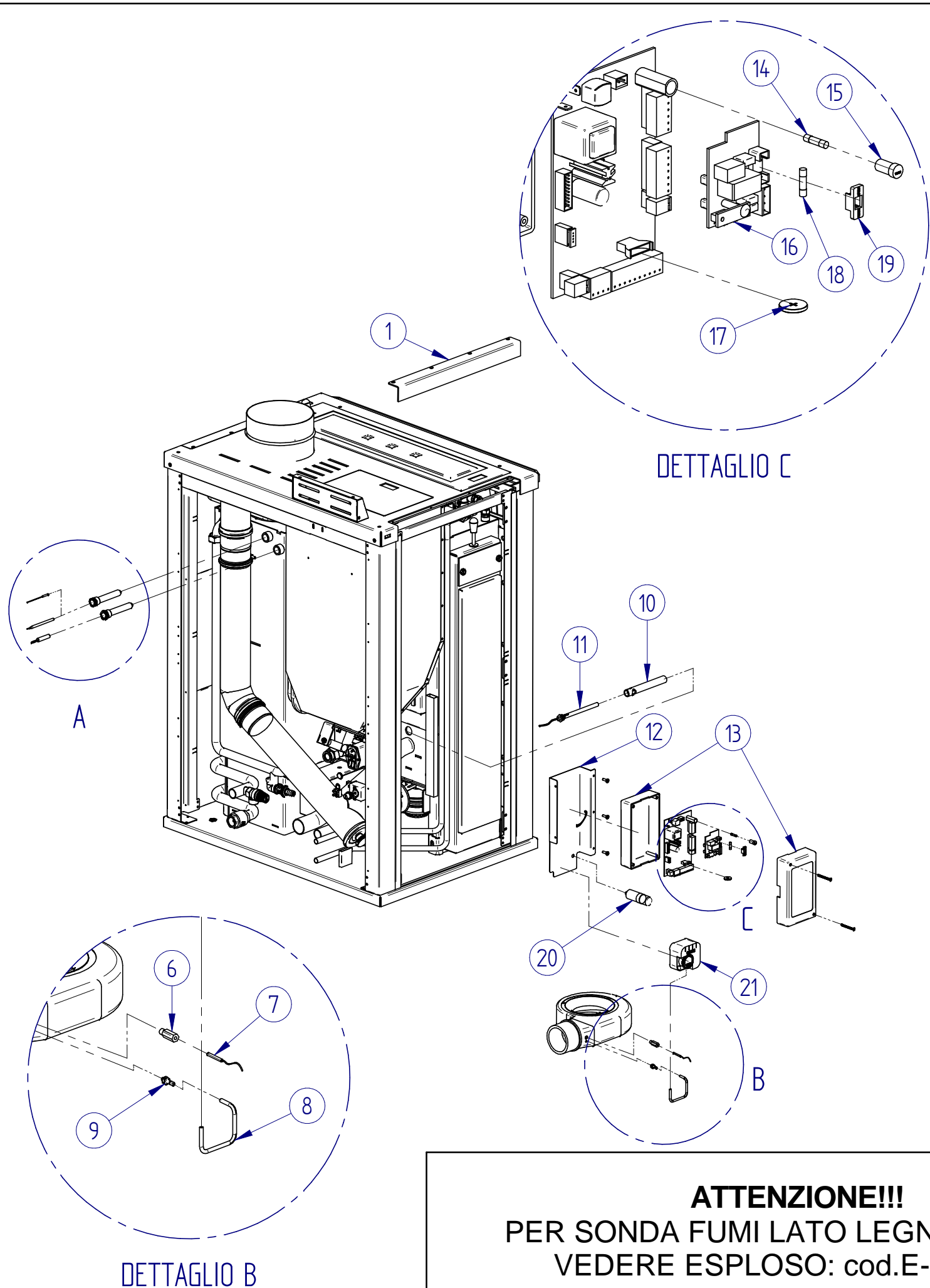
KLOVER S.R.L. TERMOCAMINI-TERMOUCUCINE-TERMOSTUFE TERMOSTUFE a PELLETT-CALDAIE a LEGNA SAN BONIFACIO (VR) tel. 0456 101 859 - fax 0456 101 858		Termostufa pellet/legna BI FIRE mid	CODICE E-BFM-IDR	Revisione
DESCRIZIONE Esploso componenti idraulici				
GRADO DI TOLLERANZA Secondo norme UNI ISO 22768/1	Peso Kg	SVILUPPO	MATERIALE	
DATA CREAZIONE	1° REVISIONE	2° REVISIONE	3° REVISIONE	4° REVISIONE
			ULTIMA REVIS.	QUANTITA'



Oggetto	Codice	Descrizione	Q.tà	Commento
1	F2M-S14X	Serpentina sanitario INOX BFM	1	
2	F2M-R22X	Serpentina riscaldamento INOX - BFM	1	

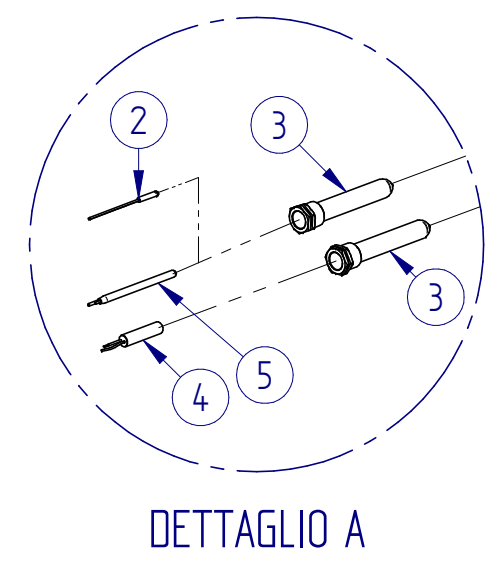
KLOVER S.R.L. TERMOCAMINI-TERMOCUCINE-TERMOSTUFE TERMOSTUFE a PELLETT-CALDAIE a LEGNA SAN BONIFACIO (VR) tel. 0456 101 859 - fax 0456 101 858		Termostufa pellet/legna BI FIRE mid	CODICE E-BFM-IDR	Revisione
DESCRIZIONE Esploso componenti idraulici				
GRADO DI TOLLERANZA Secondo norme UNI ISO 22768/1	Peso Kg	SVILUPPO	MATERIALE	
DATA CREAZIONE	1° REVISIONE	2° REVISIONE	3° REVISIONE	4° REVISIONE
			ULTIMA REVIS.	QUANTITA'

Il presente disegno è di esclusiva proprietà di KLOVER s.r.l. Riproduzione, o divulgazione, anche parziale vietata.



Oggetto	Codice	Descrizione	Q.tà	Commento
1	F2M-E064.ver	Angolo smontabile per piano superiore	1	verniciato
2	SOND.H2O15	Sonda acqua/ambiente 1,5 mt.	1	
3	POZZETTO.3B	Guaina pozzetto 3 bulbi 1/2" Ø16x100 mm	2	
4	REG.AUTO.BF.BULBO	Bulbo regolatore tiraggio automatico legna	1	
5	TERM.SIC.BULBO	Bulbo termostato a riarmo manuale *	1	
6	MAP3-T005.cro	Nottolino per sonda fumi	1	cromato
7	SOND.TCJ	Sonda fumi pellet senza raccordino di fissaggio	1	
8	TUBO.SIL.4x7	Tubo silicone D.4x7 mm	1	lung. 20 cm circa
9	RACC.PRESS	Raccordo per fissaggio tubo in silicone pressostato Ø M5	1	
10	ACC.P	Porta resistenza di accensione	1	
11	ACC.250	Resistenza di accensione 250W	1	
12	SUPP.SCHE.DV	Supporto scheda potenza I023 BFM	1	
13	SCHE.I023	Scheda potenza I023 con scatola ABS grigia	1	
14	FUSE4A	Fusibile 4A 5x20 250V	1	
15	FUSE.P.SCHE	Porta fusibile scheda potenza	1	
16	SCHE.ESPI055	Scheda di espansione I055 *	1	
17	BATT.CRONO	Batteria cronotermostato tipo CR2032 2V	1	
18	FUSE3A	Fusibile 3,15A 5x20 250V	1	
19	PORTA.FUSE.ESP	Porta fusibile scheda di espansione	1	
20	ASP.FUMI.COND	Condensatore per aspiratore fumi	1	
21	PRESS.09	Pressostato 0,9 mbar	1	

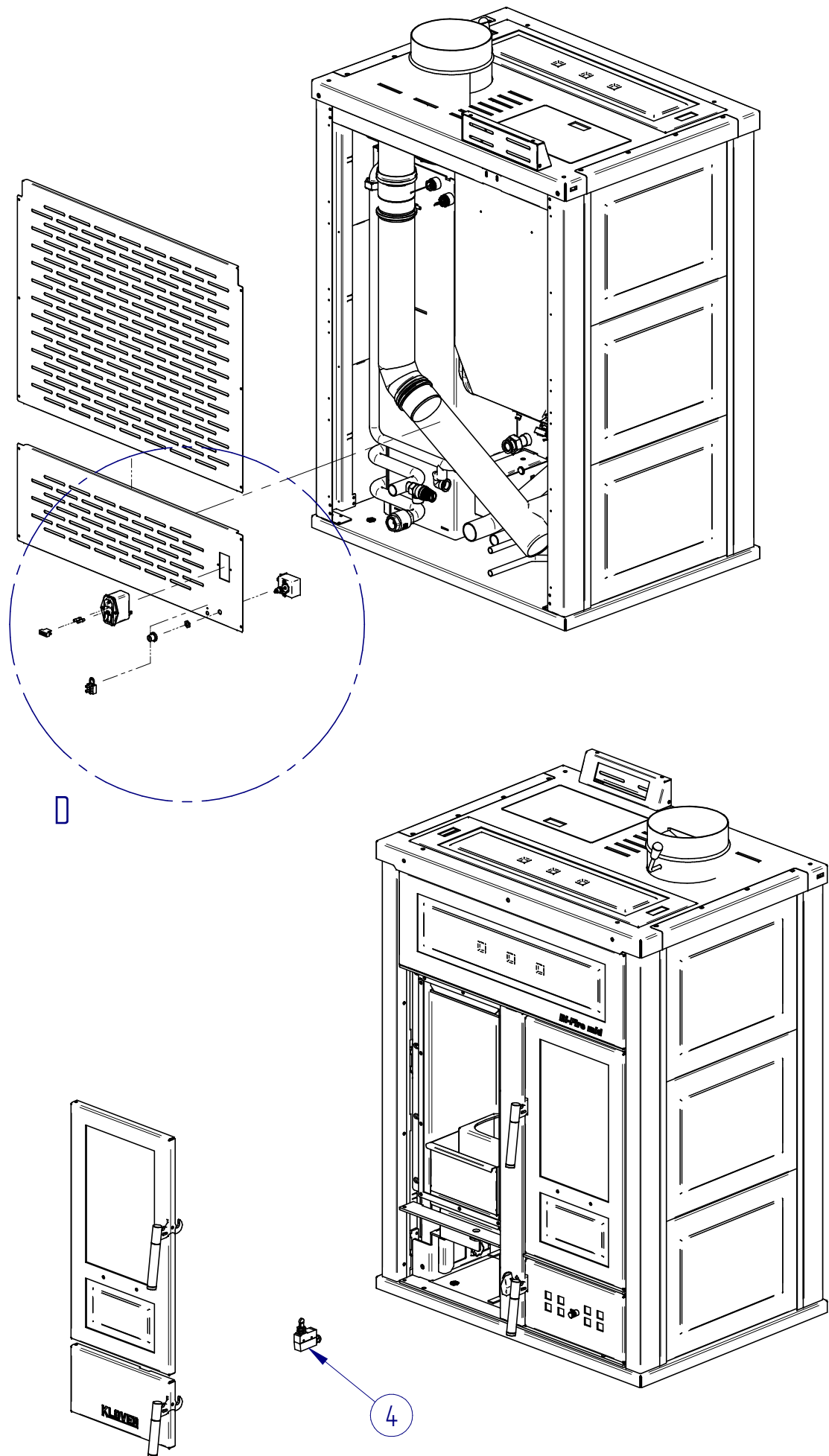
* solo su modelli con acqua sanitaria



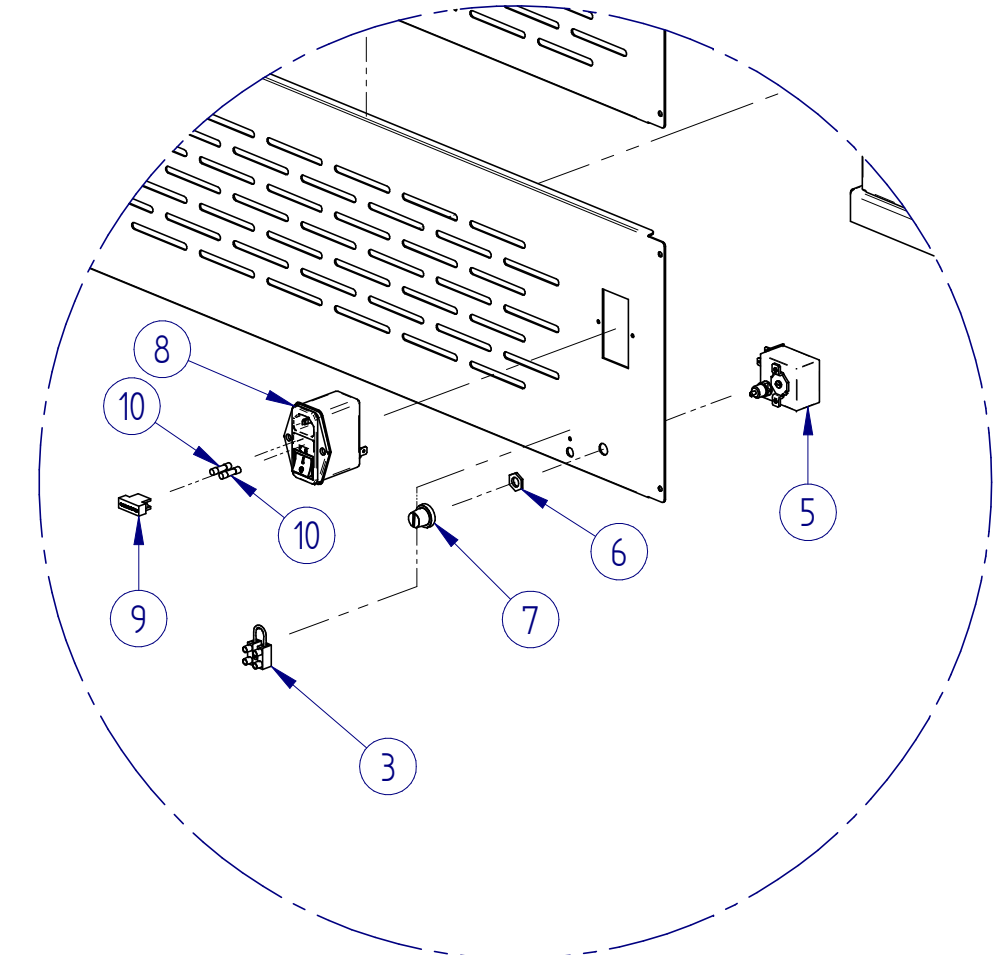
ATTENZIONE!!!
PER Sonda FUMI LATO LEGNA (PT1000)
VEDERE ESPLOSO: cod.E-BFM-SF

KLOVER S.R.L. TERMOCAMINI-TERMOCUCINE-TERMOSTUFE TERMOSTUFE a PELLETT-CALDAIE a LEGNA SAN BONIFACIO (VR) tel. 0456 101 859 - fax 0456 101 858		Termostufa pellet/legna BI FIRE mid	CODICE/Revisione E-BFM-EL		
DESCRIZIONE Esplso componenti elettrici/elettronici					
GRADO DI TOLLERANZA Secondo norme UNI ISO 22768/1	Peso Kg	SVILUPPO	MATERIALE	QUANTITA'	
DATA CREAZIONE	1° REVISIONE	2° REVISIONE	3° REVISIONE	4° REVISIONE	5° REVISIONE ULTIMA REVIS.
12/07/2011					

Il presente disegno è di esclusiva proprietà di KLOVER s.r.l. Riproduzione, o divulgazione, anche parziale vietata.



Oggetto	Codice	Descrizione	Q.tà	Commento
3	MORSETTO.TA	Morsetto ponticellato per termostato ambiente	1	
4	MICRO.PORTA.F	Microinterruttore porta filettato	1	
5	TERM.SIC	Termostato di sicurezza a riarmo manuale 100°C +0-6°C	1	
6	TERM.SIC.DADO	Dado per fissaggio termostato a riarmo manuale	1	
7	TERM.SIC.TAPPO	Tappo per termostato a riarmo manuale	1	
8	FILTROA	Filtro antinterferenza	1	
9	FUSE.P.FILTRO	Porta fusibile filtro antinterferenza	1	
10	FUSE4A	Fusibile 4A 5x20 250V	2	

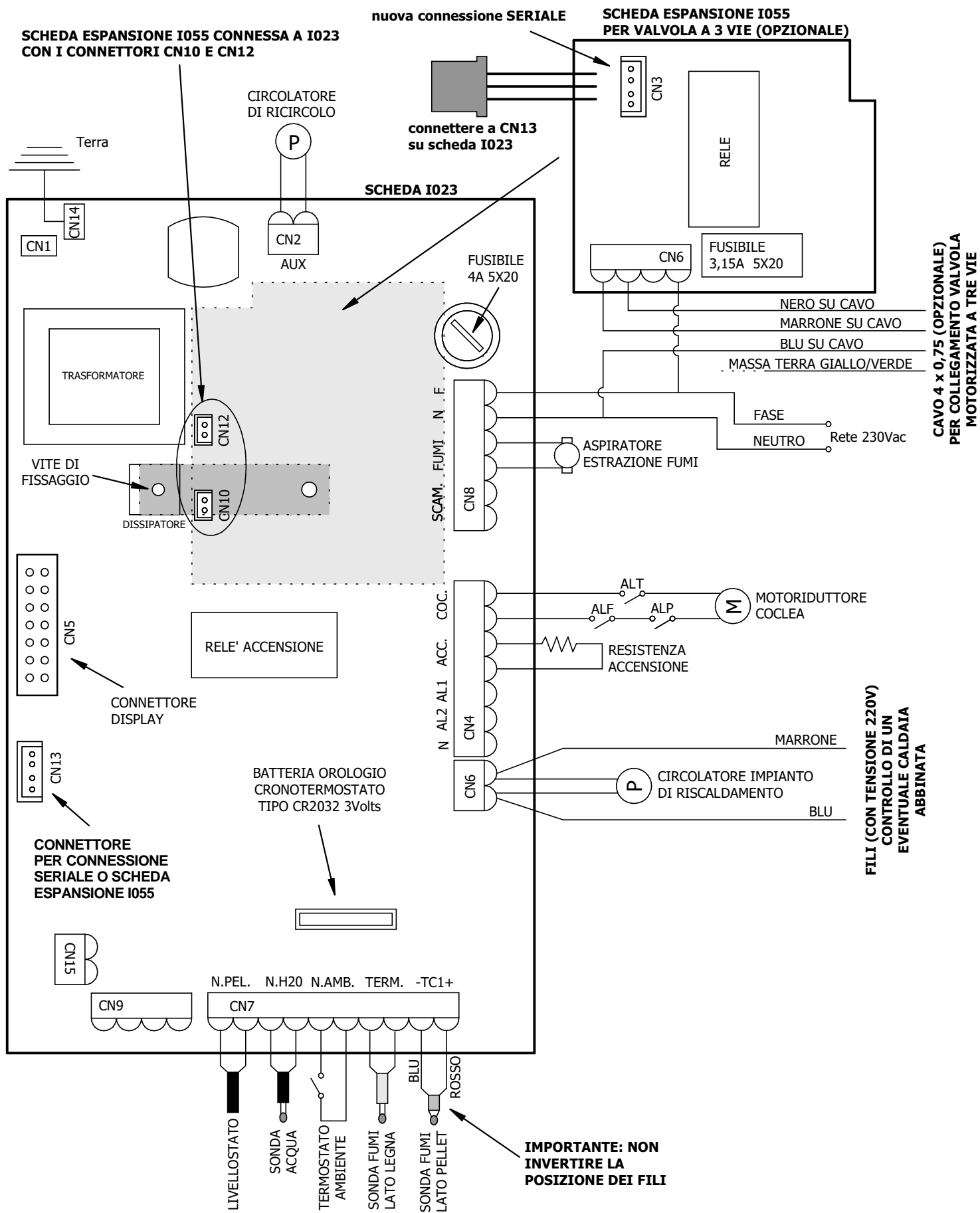


DETTAGLIO D

KLOVER S.R.L. TERMOCAMINI-TERMOCUCINE-TERMOSTUFE TERMOSTUFE a PELLETT-CALDAIE a LEGNA SAN BONIFACIO (VR) tel. 0456 101 859 - fax 0456 101 858		Termostufa pellet/legna BI FIRE mid	CODICE/Revisione E-BFM-EL			
		DESCRIZIONE Esploso componenti elettrici/elettronici				
GRADO DI TOLLERANZA	Peso Kg	SVILUPPO	MATERIALE	QUANTITA'		
Secondo norme UNI ISO 22768/1						
DATA CREAZIONE	1° REVISIONE	2° REVISIONE	3° REVISIONE	4° REVISIONE	5° REVISIONE	ULTIMA REVIS.
12/07/2011						

Il presente disegno è di esclusiva proprietà di KLOVER s.r.l. Riproduzione, o divulgazione, anche parziale vietata.

SCHEMA ELETTRICO BI FIRE mid



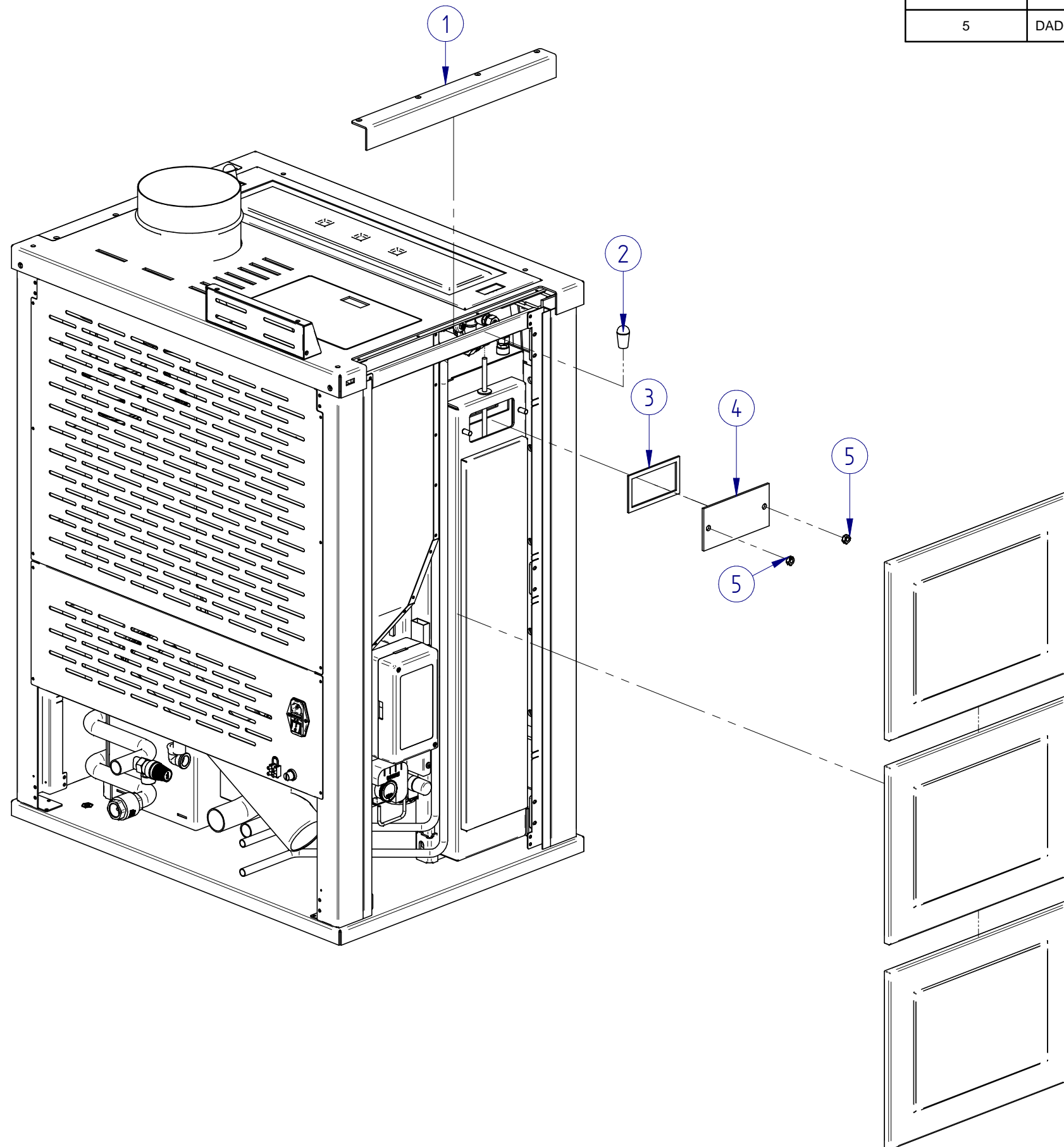
LEGENDA COLLEGAMENTO TRE VIE:
 BLU = COMUNE
 NERO = FASE DI APERTURA
 MARRONE = FASE DI CHIUSURA
 GIALLO/VERDE = MASSA TERRA

LEGENDA DISPOSITIVI DI SICUREZZA:
 ALP = MICROINTERUTTORE PORTA
 ALF = PRESSOSTATO FUMI
 ALT = TERMOSTATO A RIARMO MANUALE

KLOVER S.R.L. TERMOCAMINI-TERMOCUCINE-TERMOSTUFE TERMOSTUFE a PELLETT-CALDAIE a LEGNA SAN BONIFACIO (VR) tel. 0456 101 859 - fax 0456 101 858		Termostufa pellet/legna BI FIRE mid	CODICE/Revisione E-BFM-EL
DESCRIZIONE Esplso componenti elettrici/elettronici			
GRADO DI TOLLERANZA Secondo norme UNI ISO 22768/1	Peso Kg	SVILUPPO	MATERIALE
DATA CREAZIONE 12/07/2011	1° REVISIONE	2° REVISIONE	3° REVISIONE
	4° REVISIONE	5° REVISIONE	ULTIMA REVIS.

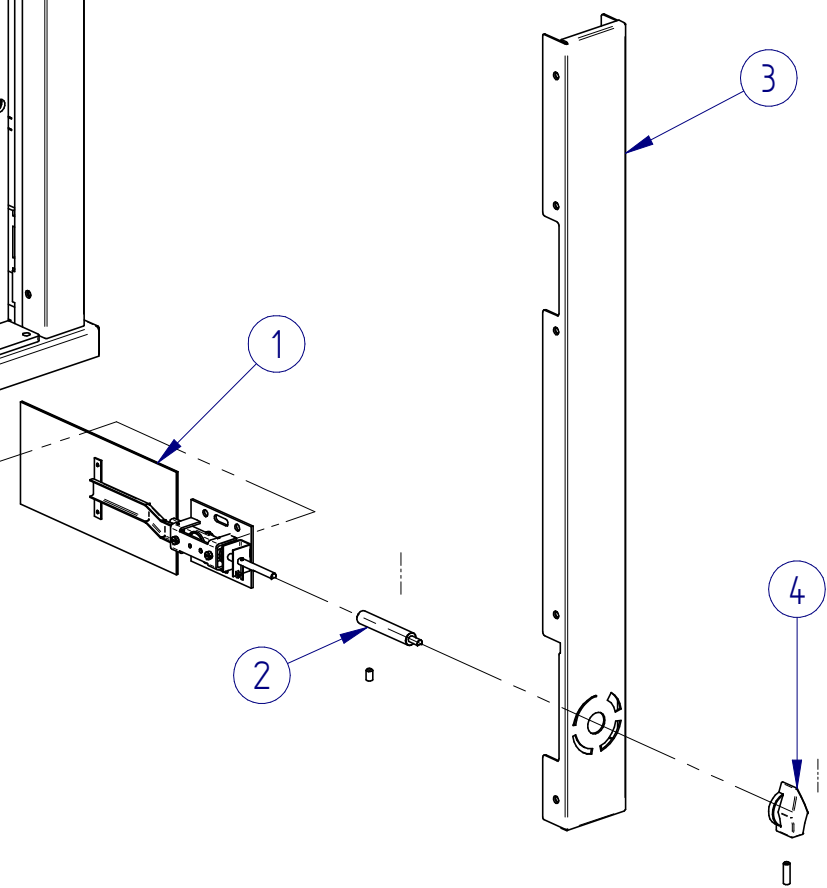
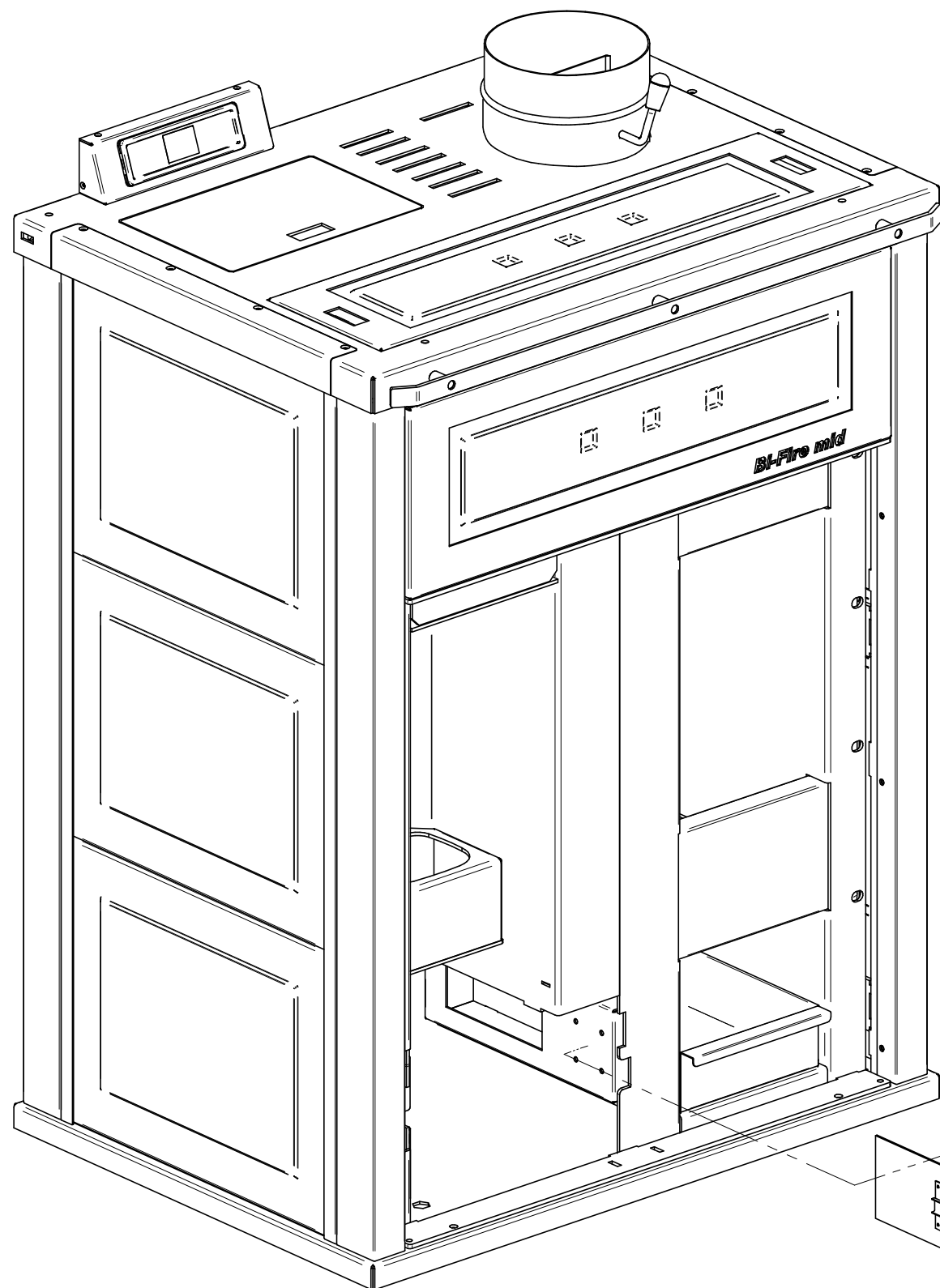
Il presente disegno è di esclusiva proprietà di KLOVER s.r.l. Riproduzione, o divulgazione, anche parziale vietata.

Oggetto	Codice	Descrizione	Q.tà	Commento
1	F2M-E064.ver	Angolo smontabile per piano superiore	1	verniciato
2	MANOPOLA22X40M8	Manopola Ø 22 x 40 mm - FORO M8	1	
3	GU.P.AM82	Guarnizione piatta 8x2 adesiva morbida *	1	lungh. 40 cm
4	F2M-BOC.ISP.ver	Bocchetta ispezione giro fumi laterale	1	Verniciato
5	DADO.M8	Dado esagonale M8	2	



KLOVER S.R.L. TERMOCAMINI-TERMOCUCINE-TERMOSTUFE TERMOSTUFE a PELLETT-CALDAIE a LEGNA SAN BONIFACIO (VR) tel. 0456 101 859 - fax 0456 101 858		Termostufa pellet/legna BI FIRE mid	CODICE/Revisione E-BFM-GF			
DESCRIZIONE Esploso per pulizia firo fumi						
GRADO DI TOLLERANZA Secondo norme UNI ISO 22768/1	Peso Kg	SVILUPPO	MATERIALE	QUANTITA'		
DATA CREAZIONE 15/07/2011	1° REVISIONE	2° REVISIONE	3° REVISIONE	4° REVISIONE	5° REVISIONE ULTIMA REVIS.	

Oggetto	Codice	Descrizione	Q.tà	Commento
1	REG.AUTO.BF	Regolatore di tiraggio automatico legna	1	
2	F2M-T002.cro	Prolunga per registro aria comburente	1	cromato
3	F2M-E035.ver	Coprifilo centrale per telaio	1	verniciato
4	MAN.ARIA	Maniglia registro fumi/automatico aria	1	



KLOVER S.R.L. TERMOCAMINI-TERMOCUCINE-TERMOSTUFE TERMOSTUFE a PELLETT-CALDAIE a LEGNA SAN BONIFACIO (VR) tel. 0456 101 859 - fax 0456 101 858		Termostufa pellet/legna BI FIRE mid	CODICE/Revisione E-BFM-RdTA			
DESCRIZIONE Esplso regolatore di tiraggio aria automatico						
GRADO DI TOLLERANZA Secondo norme UNI ISO 22768/1	Peso Kg	SVILUPPO	MATERIALE	QUANTITA'		
DATA CREAZIONE 12/07/2011	1° REVISIONE	2° REVISIONE	3° REVISIONE	4° REVISIONE	5° REVISIONE ULTIMA REVIS.	

Il presente disegno è di esclusiva proprietà di KLOVER s.r.l. Riproduzione, o divulgazione, anche parziale vietata.