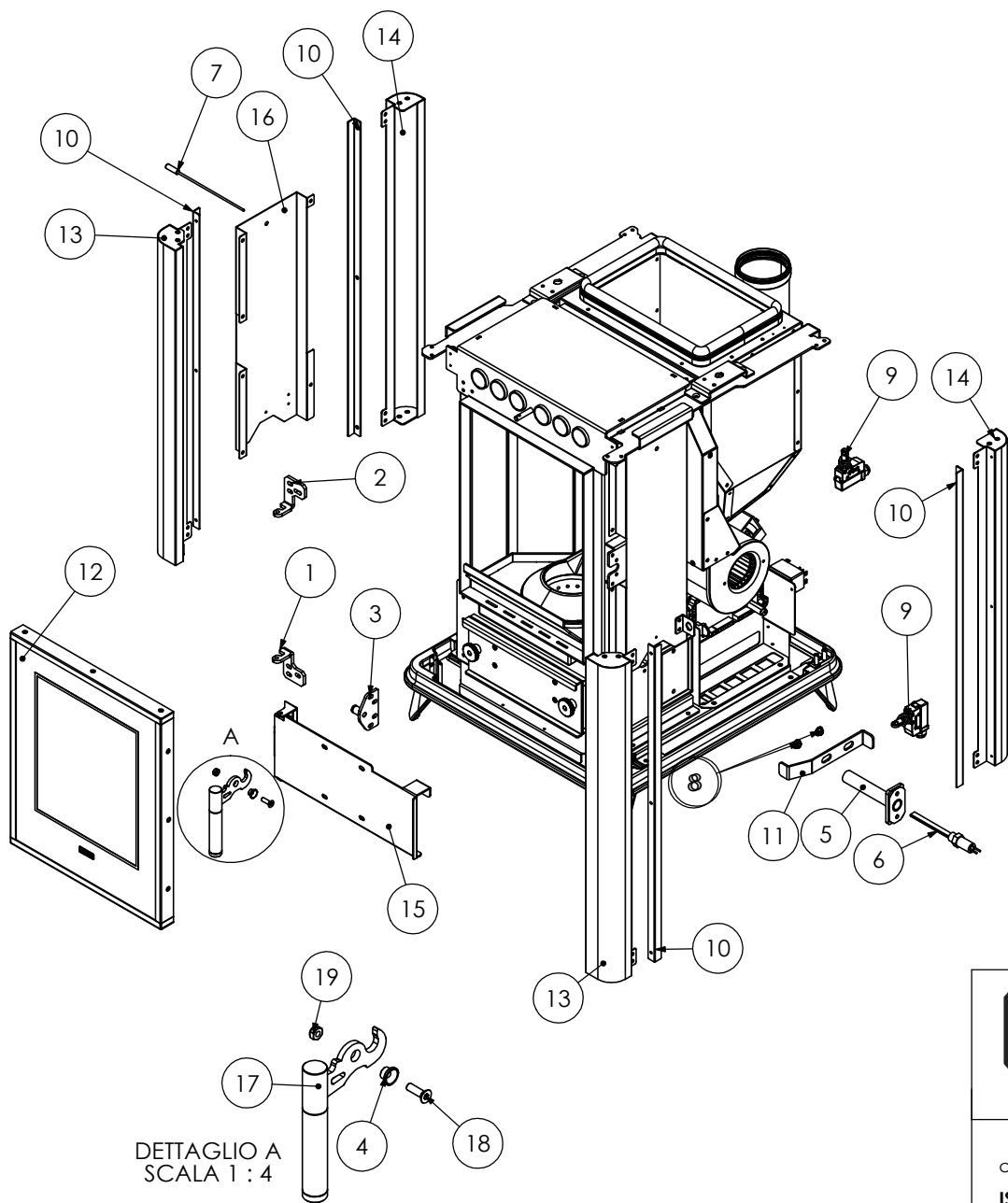


Ogg.	Codice	Descrizione	Q.tà	Commento
1	C90-007	Testa in ghisa	1	
2	MAGNETE.NEODIMIO.15x3,2x3	Magnete neodimio D15xd3,2x3	3	
3	C90-004S.ver	Sportello pellet saldato	1	verniciato
4	C90-005S.ver	Cerniera sportello pellet completa	2	verniciato
5	FILTRO4A	Filtro antinterferenza con fusibili 4A	1	
6	MORSETTO.TA-R	MORSETTO RAPIDO PER TERMOSTATO AMBIENTE	2	
7	PRESS.06	Pressostato 0,6 mbar	1	
8	SCHE.EMERGENZA.WIFI.NL2.0	Scheda emergenza 2 tasti Wi-Fi senza logo	1	
9	CBL-SERIALE	Interfaccia USB/SERIALE per gestione seriale	1	
10	TERM.SIC.PELLET	Termostato di sicurezza acqua riarmo manuale 100+0-6°C	1	
11	C90-044*	Frontalino inferiore CLASS 90	1	*indicare colore
12	MSA-005*	LATERALE DX/SX MISS AIR	4	*indicare colore
13	MSA-002S.ver	Griglia frontale aria MISS	1	verniciato
14	MSA-072.ver	SCHIENA MISS	1	nero
15	MSA-050	L di Finecorsa portina pellet MISS	2	

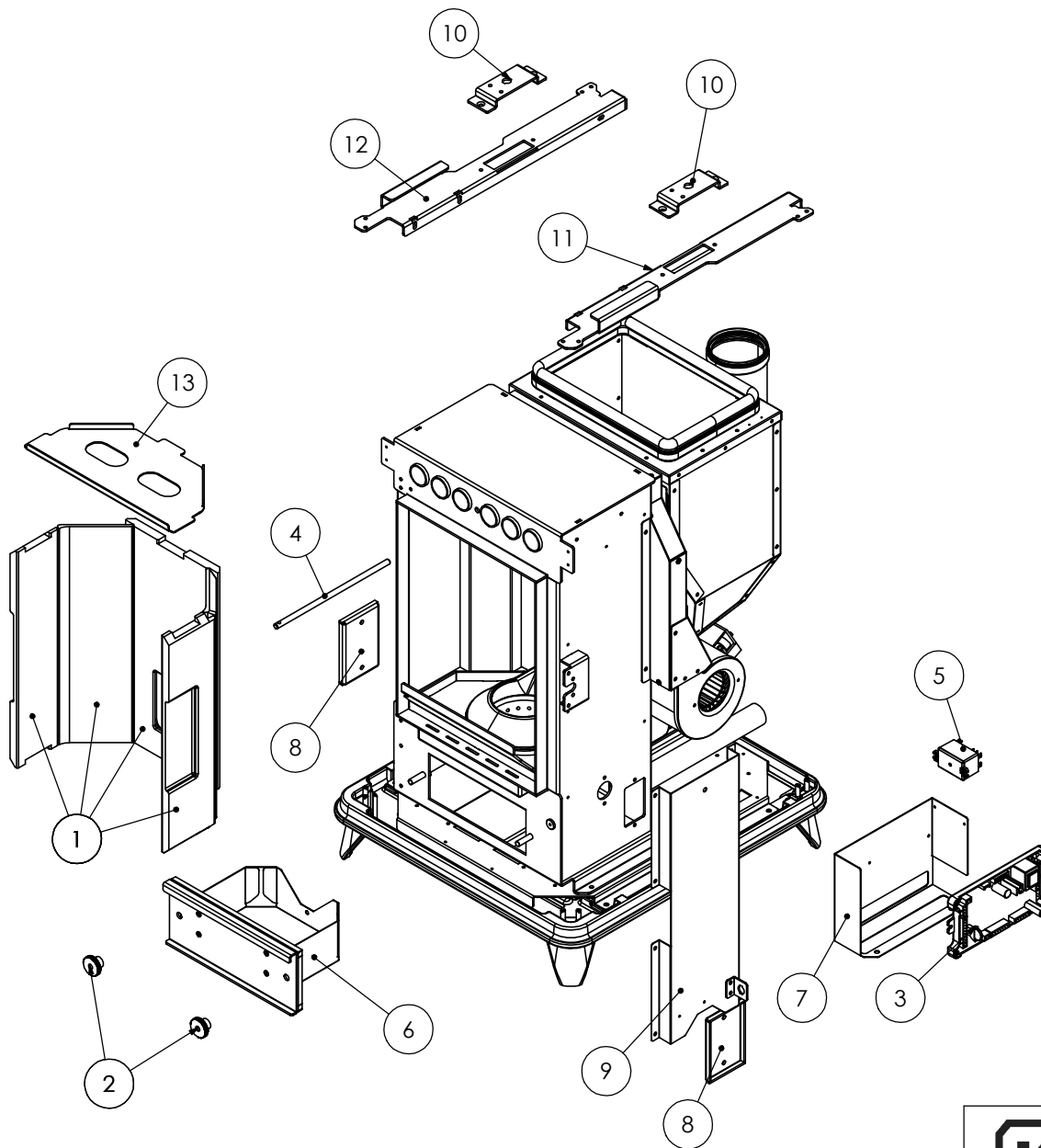
N° Rev.	Descrizione	Data	Disegnatore
	<b>PRODOTTO</b> <b>KLOVER</b> FUOCO E PASSIONE	<b>CODICE</b> <b>MSA-001</b>	<b>REVISIONE</b> <b>0</b>
	<b>DESCRIZIONE</b> Stufa a pellet MISS AIR	<b>SVILUPPO (mm)</b>	<b>QUANTITA'</b> DATA
classe di tolleranza <b>ISO 22768/1</b>	<b>FORMATO FOGLIO</b> <b>A3</b>	<b>SCALA</b> 1:8	<b>PESO PEZZO (Kg.)</b> 112.68
	<b>NOTE</b>	<b>AUTORE</b>	
Il presente disegno è di esclusiva proprietà di KLOVER s.r.l. Riproduzione, o divulgazione, anche parziale vietata.			




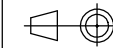
DETTAGLIO A  
SCALA 1 : 4

Ogg.	Codice	Descrizione	Q.tà	Commento
1	C90-054.ver	GANCIO PORTA INFERIORE	1	nero
2	C90-055.ver	GANCIO PORTA SUPERIORE	1	nero
3	MAN.AGG.C90.cro	Aggancio maniglia chiusura CLASS 90 cromato	1	cromato
4	A80-T12.cro	Nottolino per maniglia	1	*cromato
5	A80-111S.ver	Piastra candeletta saldato	1	nero
6	ACC.350.QUARZO.PS21C	RESISTENZA ACCENSIONE 330W QUARZO L100mm N/ERMETIC	1	
7	SOND.K.150/1500A	SONDA TIPO "K" - D.3 x 150mm - Cavo 1500mm ARMATO	1	
8	A120-T01.cro	Nottolino scorrimento per perno porta	2	*cromato
9	MICRO.R90.CF.CF	MICROINTERR. RUOTA A 90° FILETTO e FASTON	2	
10	MSA-058.ver	L di fissaggio maioliche	4	verniciato
11	A120-089	Leva micro-porta	1	
12	PORTA.CLASS90	Porta fuoco completa MISS	1	
13	C90-006S.ver	Piantone anteriore dx-sx saldato	2	verniciato
14	C90-007S.ver	Piantone posteriore dx-sx saldato	2	verniciato
15	MSA-078.ver	Retro maiolica inf. MISS	1	nero
16	MSA-082.ver	Carter laterale sx MISS	1	
17	MAN.A80	MANIGLIA PORTA AURA 80 ASSEMBLATA	1	*nero
18	VITE.TSPEI.Z.M6x20	VITE TESTA SVAS.PIANA ESAG.INCAS.M6x20	1	
19	DADO.ABR.M6	Dado autobloccante M6 ribassato	1	

 <p><b>FUOCO E PASSIONE</b></p>		<b>PRODOTTO</b> <b>Stufa a pellet MISS AIR</b>		<b>CODICE</b> <b>MSA-001</b>	<b>REVISIONE</b> <b>0</b>
		<b>DESCRIZIONE</b> Stufa a pellet MISS AIR		<b>MATERIALE</b> -	<b>QUANTITA'</b> -
<b>SVILUPPO (mm)</b>		<b>SCALA</b> 1:8	<b>PESO PEZZO (Kg.)</b> 112.67	<b>AUTORE</b>	
classe di tolleranza <b>ISO 22768/1</b>	 <b>FORMATO FOGLIO</b> <b>A3</b>	<b>NOTE</b>			
Il presente disegno è di esclusiva proprietà di KLOVER s.r.l. Riproduzione, o divulgazione, anche parziale vietata.					

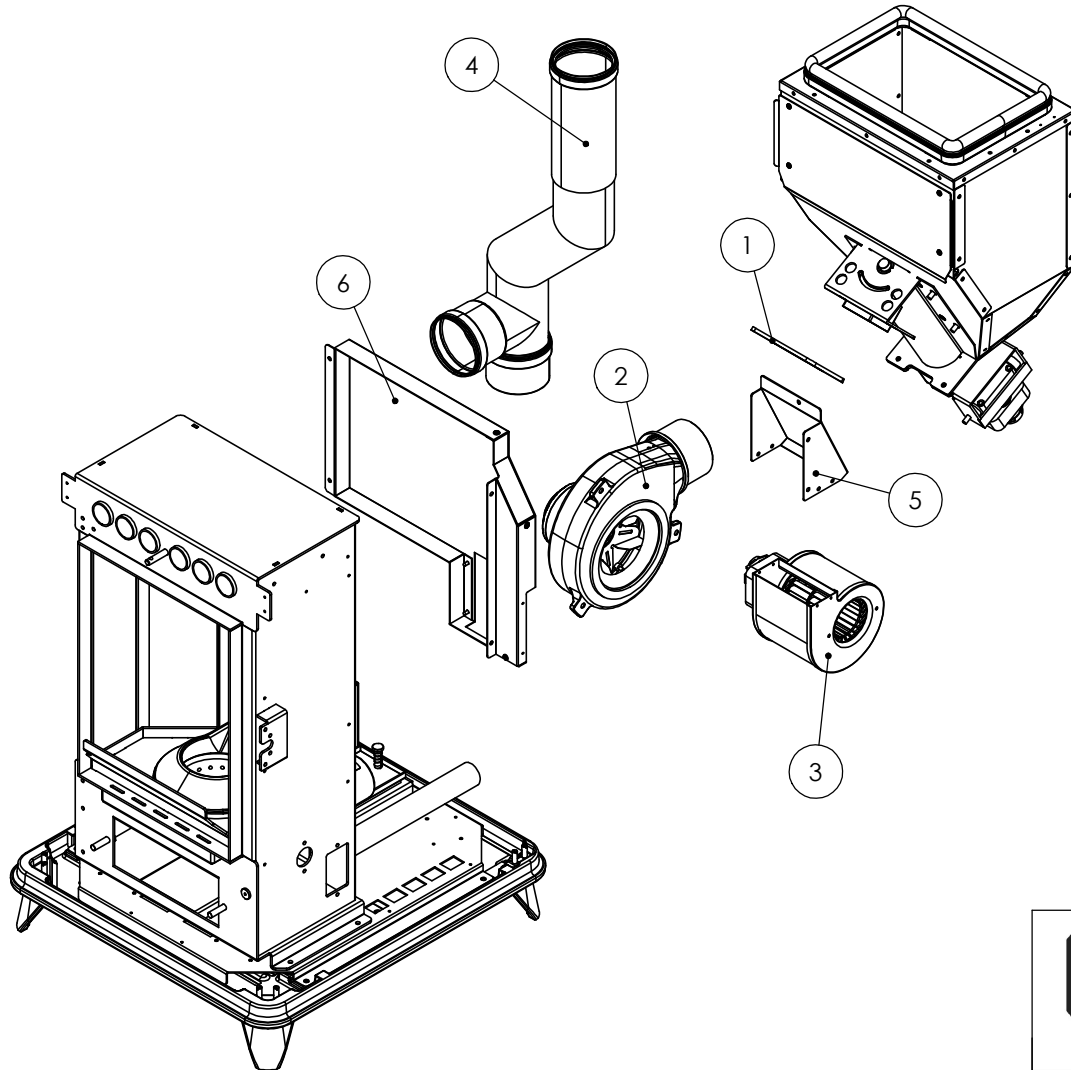


Ogg.	Codice	Descrizione	Q.tà	Commento
1	A80-KIT-V	KIT VERMICULITI A80 / CL90	1	
2	VOLANTINOTFPM8A	Volantino tondo foro M8 passante acciaio brunito	2	
3	SCHE.L023.8K-128Kb	Scheda potenza L023_8-128Kb-con coperchio nero	1	
4	A80-T11	Asta raschiatore	1	nero
5	RELE.30A.2C.SC	Relè a due contatti in scambio 30A	1	
6	S80-006S.ver	Cassetto cenere RIVETTATO MISS	1	verniciato
7	MSA-047	Porta centralina MISS	1	
8	A80-034.ver	Flangia bocchetta passaggio fumi MISS	2	
9	A80-136.ver	Carter laterale dx MISS	1	verniciato
10	MSA-032.ver	Staffa fissaggio micron portina pellet MISS	2	
11	MSA-030.ver	L superiore DX collegamento testa	1	
12	MSA-031.ver	L superiore SX collegamento testa	1	
13	A80-115	Frangi-fiamma FINN	1	

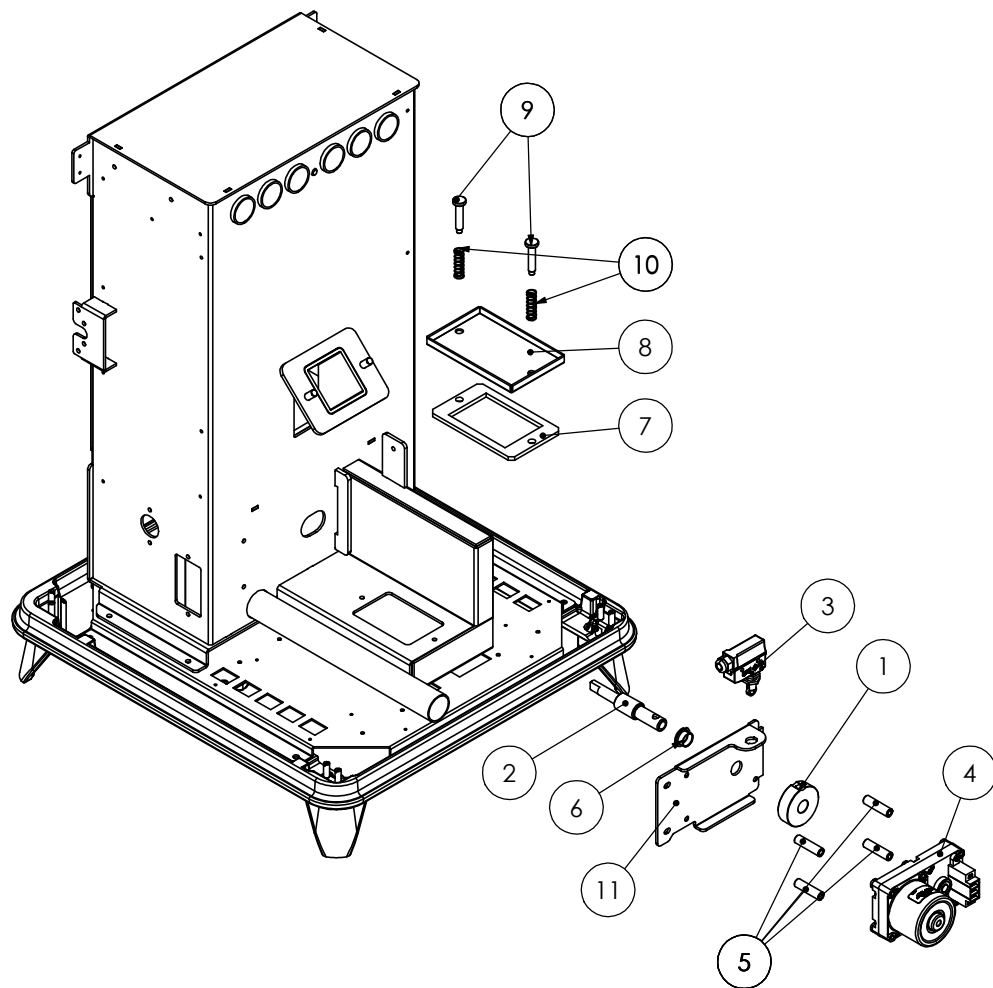
 <b>FUOCO E PASSIONE</b>	<b>PRODOTTO</b> <b>Stufa a pellet MISS AIR</b>		<b>CODICE</b> <b>MSA-001</b>	<b>REVISIONE</b> <b>0</b>
	<b>DESCRIZIONE</b> Stufa a pellet MISS AIR		<b>MATERIALE</b> -	<b>QUANTITA'</b> -
classe di tolleranza <b>ISO 22768/1</b>	 <b>FORMATO FOGLIO</b> <b>A3</b>	<b>SCALA</b> 1:7	<b>PESO PEZZO (Kg.)</b> 112.67	<b>AUTORE</b>
<b>NOTE</b>				

Il presente disegno è di esclusiva proprietà di KLOVER s.r.l. Riproduzione, o divulgazione, anche parziale vietata.

Ogg.	Codice	Descrizione	Q.tà	Commento
1	A80-068	Guarnizione per gruppo coclea	1	
2	ASP.FUMI.T.VOL80	Aspiratore fumi assemblato su voluta D. 80	1	
3	VENT.CENT.DX.76.108-48	VENTILATORE CENTRIFUGO DX cuscinetti 76-108/48	1	
4	KIT.TFS.MSA	KIT SCARICO USCITA FUMI SUP.MSA	1	OPTIONAL
5	PFA-069	Carter fissaggio ventilatore MISS	1	
6	MSA-128A.ver	Carter aria assemblato MISS	1	



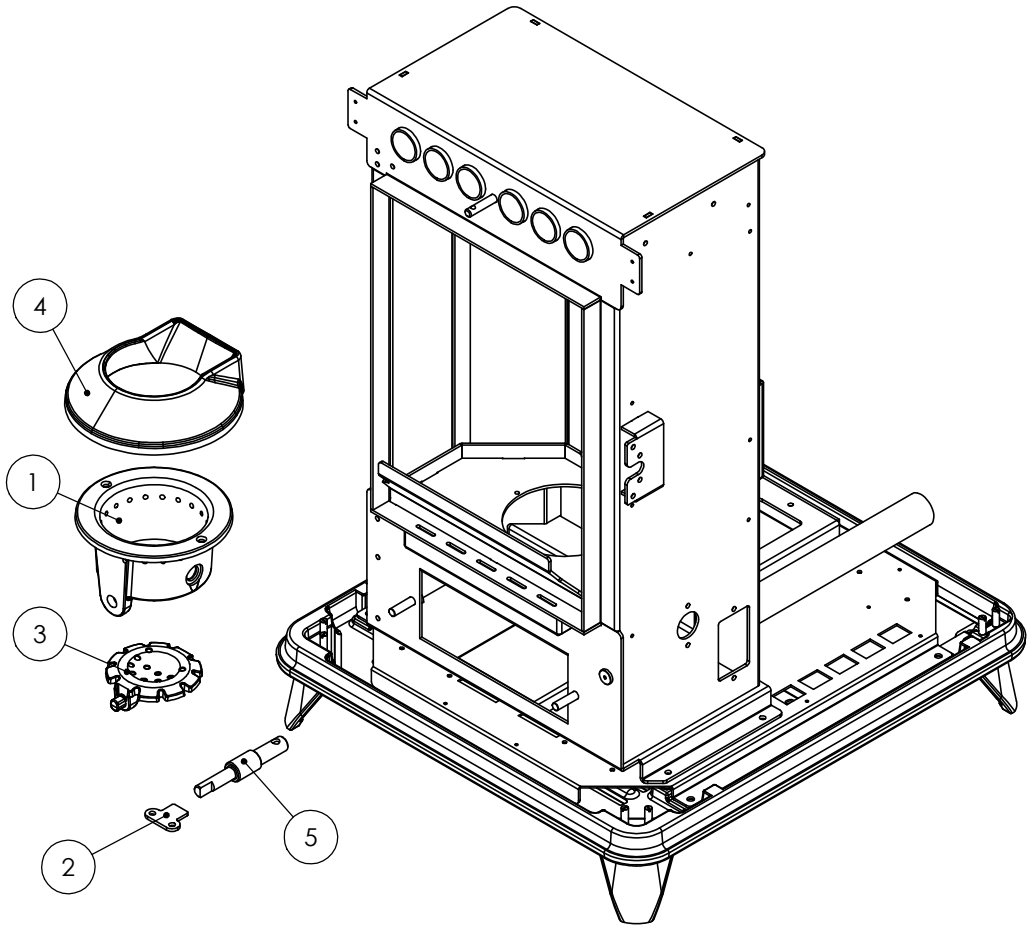
 <b>FUOCO E PASSIONE</b>	<b>PRODOTTO</b> <b>Stufa a pellet MISS AIR</b>		<b>CODICE</b> <b>MSA-001</b>	<b>REVISIONE</b> <b>0</b>
	<b>DESCRIZIONE</b> Stufa a pellet MISS AIR			<b>QUANTITA'</b> -
	<b>SVILUPPO (mm)</b>		<b>MATERIALE</b> -	<b>DATA</b>
classe di tolleranza <b>ISO 22768/1</b>	 <b>FORMATO FOGLIO</b> <b>A3</b>	<b>SCALA</b> <b>1:7</b>	<b>PESO PEZZO (Kg.)</b> 112.67	<b>AUTORE</b>
<b>NOTE</b>				
Il presente disegno è di esclusiva proprietà di KLOVER s.r.l. Riproduzione, o divulgazione, anche parziale vietata.				



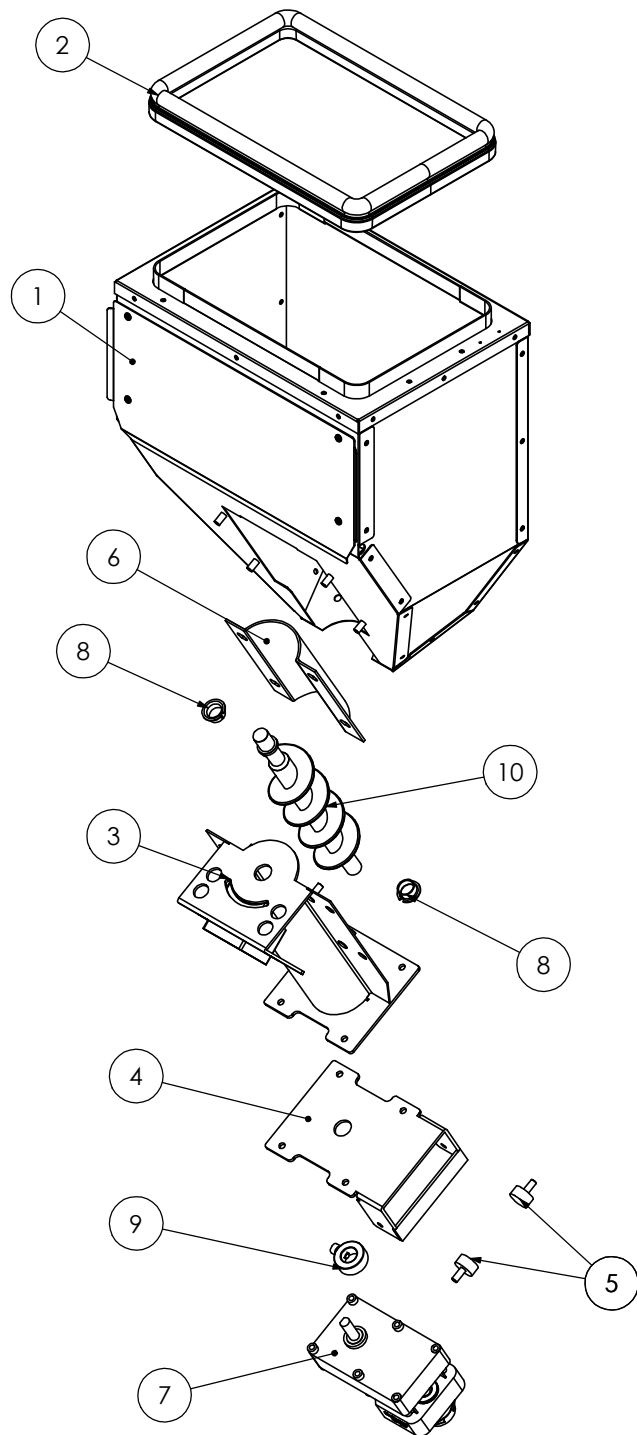
Ogg.	Codice	Descrizione	Q.tà	Commento
1	A80-T02.cro	Anello per azzeramento posizione brac.	1	cromato
2	A80-T13.cro	Albero motoriduttore	1	cromato
3	MICRO.R00.CF.CF-HT	MICROINTERR. RUOTA A 0° CON FILETTO, CON FASTON	1	
4	MK.1.5-DR	Motoriduttore 1.5 giri/min Doppia Rotazione	1	
5	A80-123.cro	Tubo di posizionamento motoriduttore pulitore	4	cromato
6	COCLEA.BOCC.A	BOCCOLA COCLEA IN ACCIAIO SINTERIZZATO 15x17x23x9	1	
7	GU.VAS	Guarnizione valvola antiscoppio	1	
8	VAS-01	Valvola antiscoppio A	1	
9	VAS-T01.cro	Perno filettato per valvola AS	2	cromato
10	MLLCP1x11x35	Molla a compressione sp1 - Ø11x35x5	2	
11	MSA-073	Piastra porta-motoriduttore MISS	1	

 FUOCO E PASSIONE	<b>PRODOTTO</b> <b>Stufa a pellet MISS AIR</b>		<b>CODICE</b> <b>MSA-001</b>	<b>REVISIONE</b> <b>0</b>
	<b>DESCRIZIONE</b> Stufa a pellet MISS AIR			<b>QUANTITA'</b> -
	<b>SVILUPPO (mm)</b>		<b>MATERIALE</b> -	<b>DATA</b>
classe di tolleranza <b>ISO 22768/1</b>	 FORMATO FOGLIO <b>A3</b>	<b>SCALA</b> 1:6	<b>PESO PEZZO (Kg.)</b> 112.67	<b>AUTORE</b>
NOTE				
Il presente disegno è di esclusiva proprietà di KLOVER s.r.l. Riproduzione, o divulgazione, anche parziale vietata.				

Ogg.	Codice	Descrizione	Q.tà	Commento
1	A80-BRA	Braciere	1	
2	A80-207	Piastrina di chiusura albero su braciere	1	
3	A80-FON	Fondello	1	
4	A80-COL	Collare fiamma	1	
5	A80-T13.cro	Albero motoriduttore	1	cromato



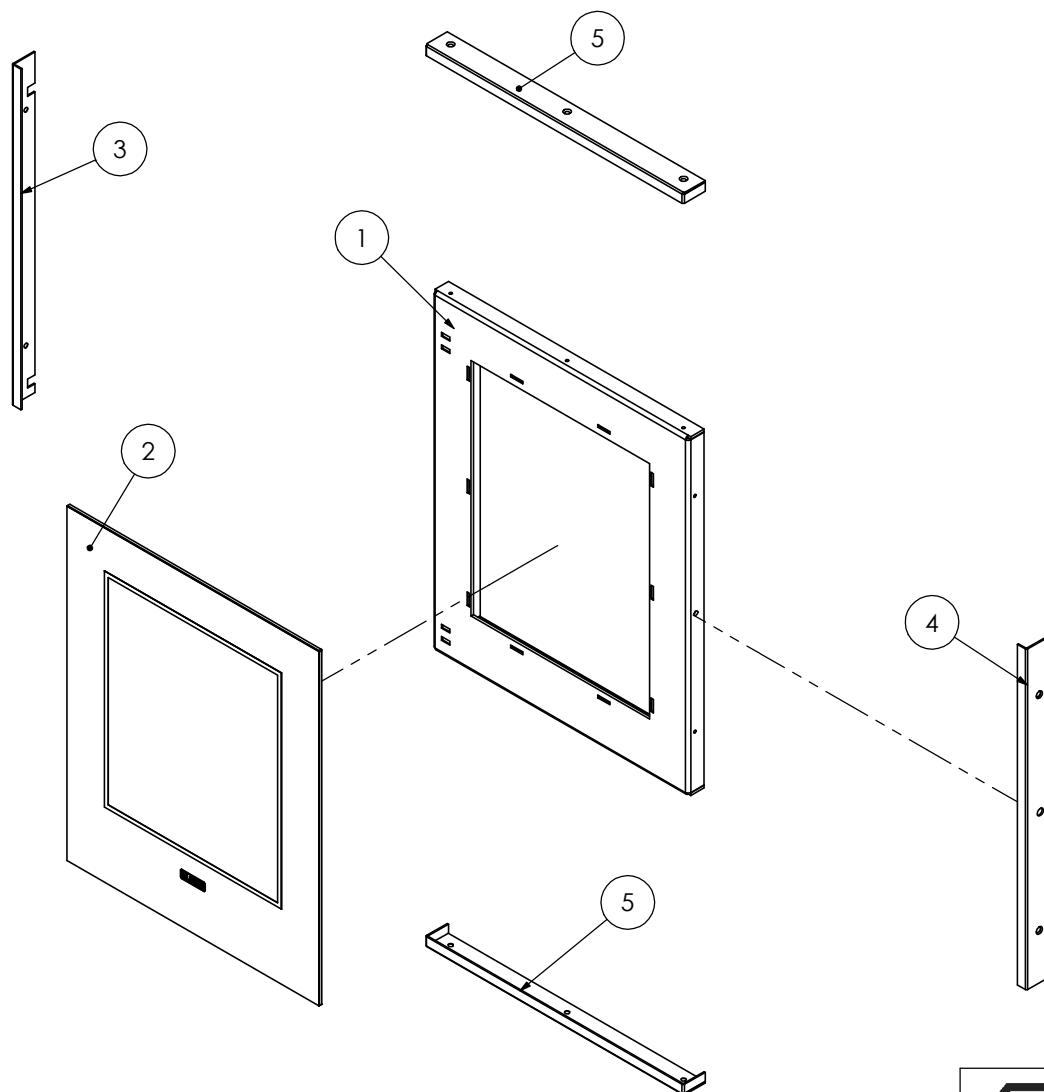
 <b>KLOVER</b> <sup>®</sup> FUOCO E PASSIONE	<b>PRODOTTO</b> <b>Stufa a pellet MISS AIR</b>		<b>CODICE</b> <b>MSA-001</b>	<b>REVISIONE</b> <b>0</b>
	<b>DESCRIZIONE</b> Stufa a pellet MISS AIR			<b>QUANTITA'</b> -
	<b>SVILUPPO (mm)</b>		<b>MATERIALE</b> -	<b>DATA</b>
classe di tolleranza <b>ISO 22768/1</b>	 <b>FORMATO FOGLIO</b> <b>A3</b>	<b>SCALA</b> 1:5	<b>PESO PEZZO (Kg.)</b> 112.67	<b>AUTORE</b>
<b>NOTE</b>				
Il presente disegno è di esclusiva proprietà di KLOVER s.r.l. Riproduzione, o divulgazione, anche parziale vietata.				



Ogg.	Codice	Descrizione	Q.tà	Commento
1	A80-010A	Serbatoio pellet completo MISS	1	
2	GU.EPDM,D15H30,1-3	Guarnizione epidiemme 60° ermetica D15 H30,5 sp 1-3 mm	1	L = 1.05 m
3	A80-066S.cro	Gruppo coclea saldato	1	*cromato
4	A80-300S.cro	Staffa fissaggio motoriduttore	1	*cromato
5	AVBD20xH10M6	Antivibrante in gomma D.20x10mm M6x14mm	2	
6	COCLEA.CAL	Calotta di chiusura alloggio coclea	1	
7	MK.1.5	Motoriduttore 1.5 giri/min	1	
8	COCLEA.BOCCA.A	BOCCOLA COCLEA IN ACCIAIO SINTERIZZATO 15x17x23x9	2	
9	MAP1-T002.cro	Boccola per fissaggio motoriduttore cromato	1	
10	COCLEA.cro	Coclea cromata	1	cromato

		<b>PRODOTTO</b> <b>Stufa a pellet MISS</b>		<b>CODICE</b>	<b>REVISIONE</b> <b>0</b>
		<b>DESCRIZIONE</b> Serbatoio completo di gruppo coclea MISS		<b>QUANTITA'</b> <b>1</b>	<b>DATA</b> 17/12/2020
<b>SVILUPPO (mm)</b>		<b>MATERIALE</b>		<b>NOTE</b>	
classe di tolleranza <b>ISO 22768/1</b>	 <b>FORMATO FOGLIO</b> <b>A3</b>	<b>SCALA</b> 1:5	<b>PESO PEZZO (Kg.)</b> 4.90	<b>AUTORE</b> Andrea	
Il presente disegno è di esclusiva proprietà di KLOVER s.r.l. Riproduzione, o divulgazione, anche parziale vietata.					

Ogg.	Codice	Descrizione	Q.tà	Commento
1	MSA-001S.ver	ASSIEME GRUPPO PORTA SALDATA	1	verniciato
2	VET.C90	Vetro ceramico serigrafato 4x334x407mm MISS	1	
3	C90-056.ver	L di fissaggio vetro SX	1	verniciato
4	C90-012.ver	L di fissaggio vetro DX	1	verniciato
5	C90-011.ver	L DI FISSAGGIO VETRO SUPERIORE	2	*verniciato



	<b>PRODOTTO</b> DESCRIZIONE Porta fuoco completa MISS		<b>CODICE</b> <b>MSA-001A</b>	<b>REVISIONE</b> <b>0</b>
	SVILUPPO (mm)		<b>MATERIALE</b>	<b>QUANTITA'</b> DATA
	classe di tolleranza <b>ISO 22768/1</b>	 <b>FORMATO FOGLIO</b> <b>A3</b>	<b>SCALA</b> 1:5	<b>PESO PEZZO (Kg.)</b> 4.805
<b>NOTE</b>				
Il presente disegno è di esclusiva proprietà di KLOVER s.r.l. Riproduzione, o divulgazione, anche parziale vietata.				