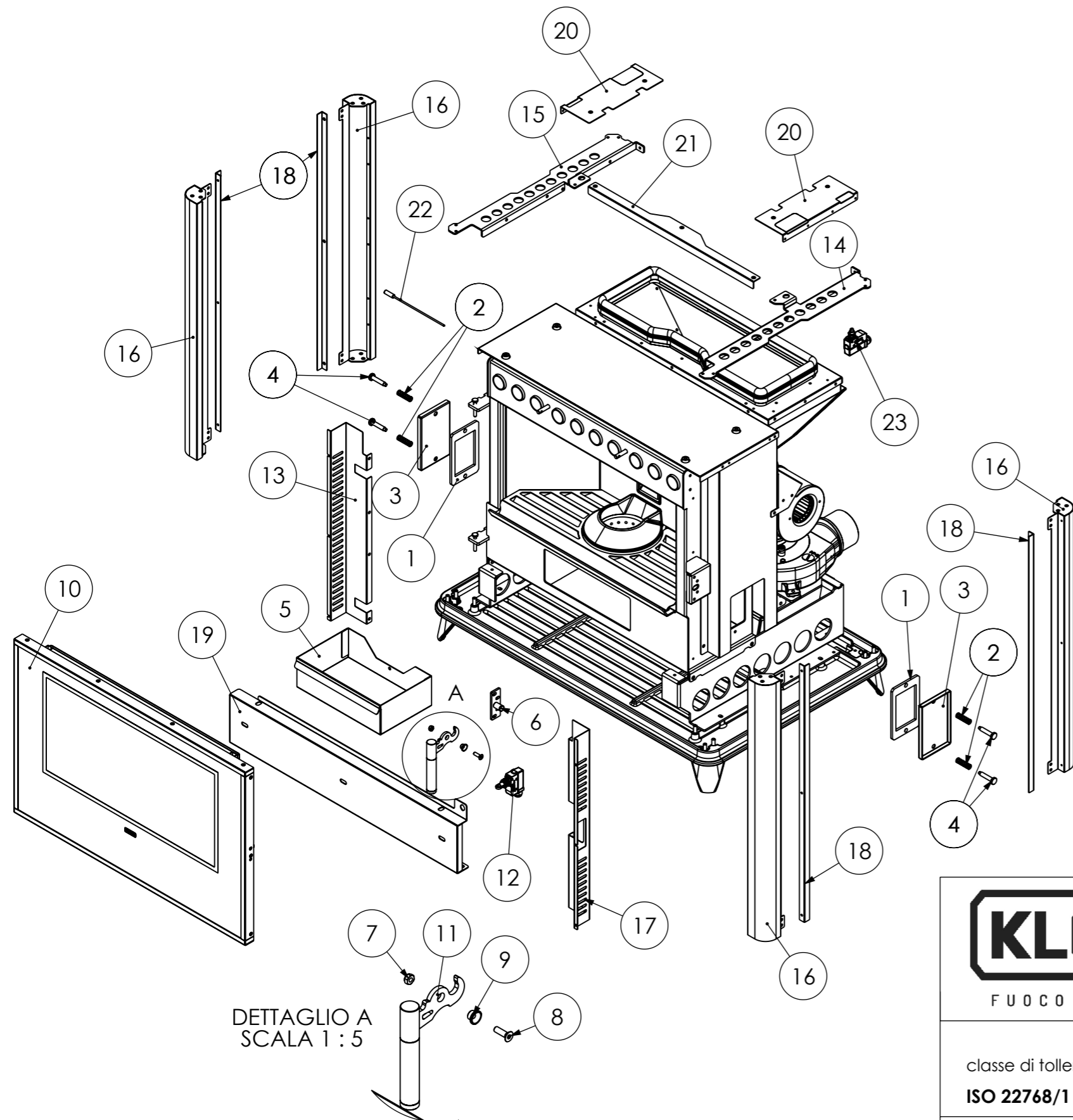


Ogg.	Codice	Descrizione	Q.tà	Commento
1	SCHE.EMERGENZA.WIFI.NL2.0	Scheda emergenza 2 tasti Wi-Fi senza logo	1	
2	RELE.30A.2C.SC	Relè a due contatti in scambio 30A	1	FINO AL 31/05/2022
3	C90-005S.ver	Cerniera sportello pellet completa	2	verniciato
4	FILTRO4A	Filtro antinterferenza con fusibili 4A	1	
5	CBL-SERIALE	Interfaccia USB/SERIALE per gestione seriale	1	
6	TERM.SIC	Termostato di sicurezza acqua riarmo manuale 100+0-6°C	1	
7	MORSETTO.TA-R	MORSETTO RAPIDO PER TERMOSTATO AMBIENTE	2	
8	ASP.FUMI.COND.P2-1uF	Condensatore P2-2uF per aspiratore fumi	1	
9	LDA-001.ver	Testa in ghisa LADY	1	nero
10	LDA-025.ver	SCHIENA LADY AIR	1	nero
11	LDA-017*	Maiolica Laterale dx/sx LADY	2	*indicare colore
12	LDA-018*	Maiolica frontalino inferiore Lady	1	*indicare colore
13	PFA-005S.ver	FRONTALINO GRIGLIA SALDATO LADY	1	
14	LDA-004S.ver	Sportello pellet saldato	1	verniciato
15	KIT.TFS.LDA	KIT SCARICO USCITA FUMI LADY	1	
16	LDA-041.ver	Collare reggi tubo - mod. LADY	1	nero

N° Rev.	Descrizione	Data	Disegnatore
	<b>PRODOTTO</b> <b>Stufa a pellet LADY AIR</b>	<b>CODICE</b> <b>LDA-001</b>	<b>REVISIONE</b> <b>0</b>
	<b>DESCRIZIONE</b> Scheda tecnica LADY AIR		<b>QUANTITA'</b>
	SVILUPPO (mm)	<b>MATERIALE</b>	<b>DATA</b>
classe di tolleranza <b>ISO 22768/1</b>	 FUOCO E PASSIONE	SCALA 1:11	PESO PEZZO (Kg.) 187.09
	FORMATO FOGLIO A3	NOTE	AUTORE

Il presente disegno è di esclusiva proprietà di KLOVER s.r.l. Riproduzione, o divulgazione, anche parziale vietata.



DETTAGLIO A  
SCALA 1 : 5

Ogg.	Codice	Descrizione	Q.tà	Commento
1	GU.VAS	Guarnizione valvola antiscoppio	2	
2	MLLCP1x11x35	Molla a compressione sp1 - Ø11x35x5	4	
3	VAS-01	Valvola antiscoppio A	2	
4	VAS-T01.cro	Perno filettato per valvola AS	4	cromato
5	PFA-014	Cassetto cenere	1	
6	MAN.AGG.cro	Aggancio maniglia chiusura porta	1	cromato
7	DADO.ABR.M6	Dado autobloccante M6 ribassato	1	
8	VITE.TSPEI.Z.M6x20	VITE TESTA SVAS.PIANA ESAG.INCAS.M6x20	1	
9	A80-T12.cro	Nottolino per maniglia	1	*cromato
10	PORTA.WAVE	Porta fuoco completa WAVE 90/110	1	
11	MAN.A80	MANIGLIA PORTA AURA 80 ASSEMBLATA	1	*nero
12	MICRO.R90.CF.CF	MICROINTERR. RUOTA A 90° FILETTO e FASTON	1	
13	PFA-087.ver	CARTER COPRIFILO SINISTRO verniciato	1	
14	MSA-030.ver	L superiore DX collegamento testa	1	
15	LDA-027.ver	L superiore SX collegamento testa	1	
16	C90-006S.ver	Piantone ant.-post. saldato	4	verniciato
17	PFA-086.ver	CARTER COPRIFILO DESTRO	1	
18	C90-058.ver	L di fissaggio maioliche	4	verniciato
19	LDA-022.ver	Retro maiolica inferiore Lady	1	
20	LDA-039.ver	TAMPONAMENTO LATERALE DX-SX	2	
21	LDA-040.ver	TAMPONAMENTO ANTERIORE SERBATOIO	1	
22	SOND.K.150/1500A	SONDA TIPO "K" - D.3 x 150mm - Cavo 1500mm ARMATO	1	
23	MICRO.P.CF.CF	MICROINTERUTTORE PULSANTE c/FILETTO c/FASTON	1	

**KLOVER**<sup>®</sup>

FUOCO E PASSIONE

PRODOTTO  
**Stufa a pellet LADY AIR**

CODICE  
**LDA-001**

REVISIONE  
**0**

DESCRIZIONE  
 Scheda tecnica LADY AIR

QUANTITA'

SVILUPPO (mm)

MATERIALE

DATA

classe di tolleranza  
**ISO 22768/1**

FORMATO FOGLIO  
**A3**

SCALA  
**1:10**

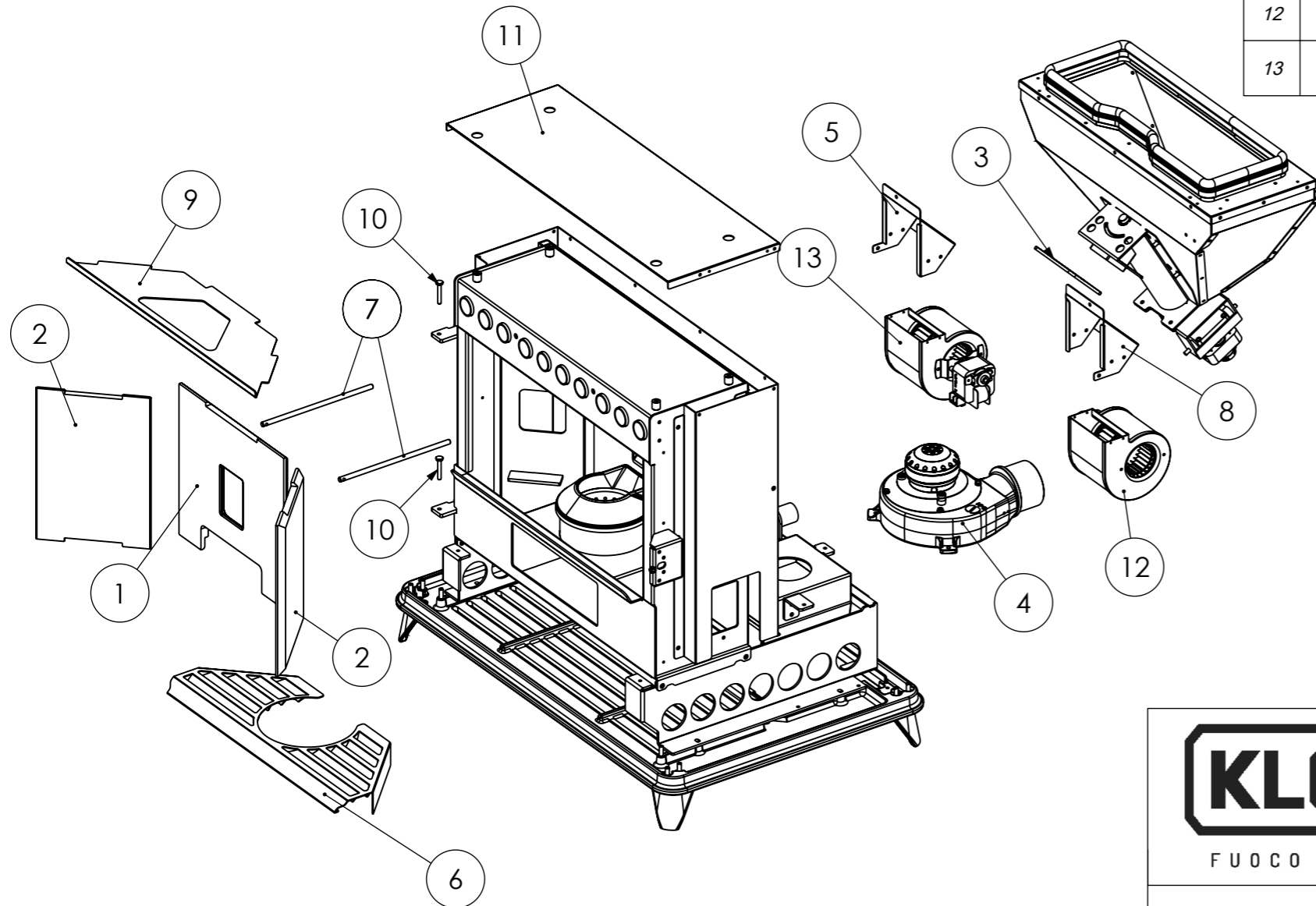
PESO PEZZO (Kg.)  
**124.74**

AUTORE

NOTE

Il presente disegno è di esclusiva proprietà di KLOVER s.r.l. Riproduzione, o divulgazione, anche parziale vietata.

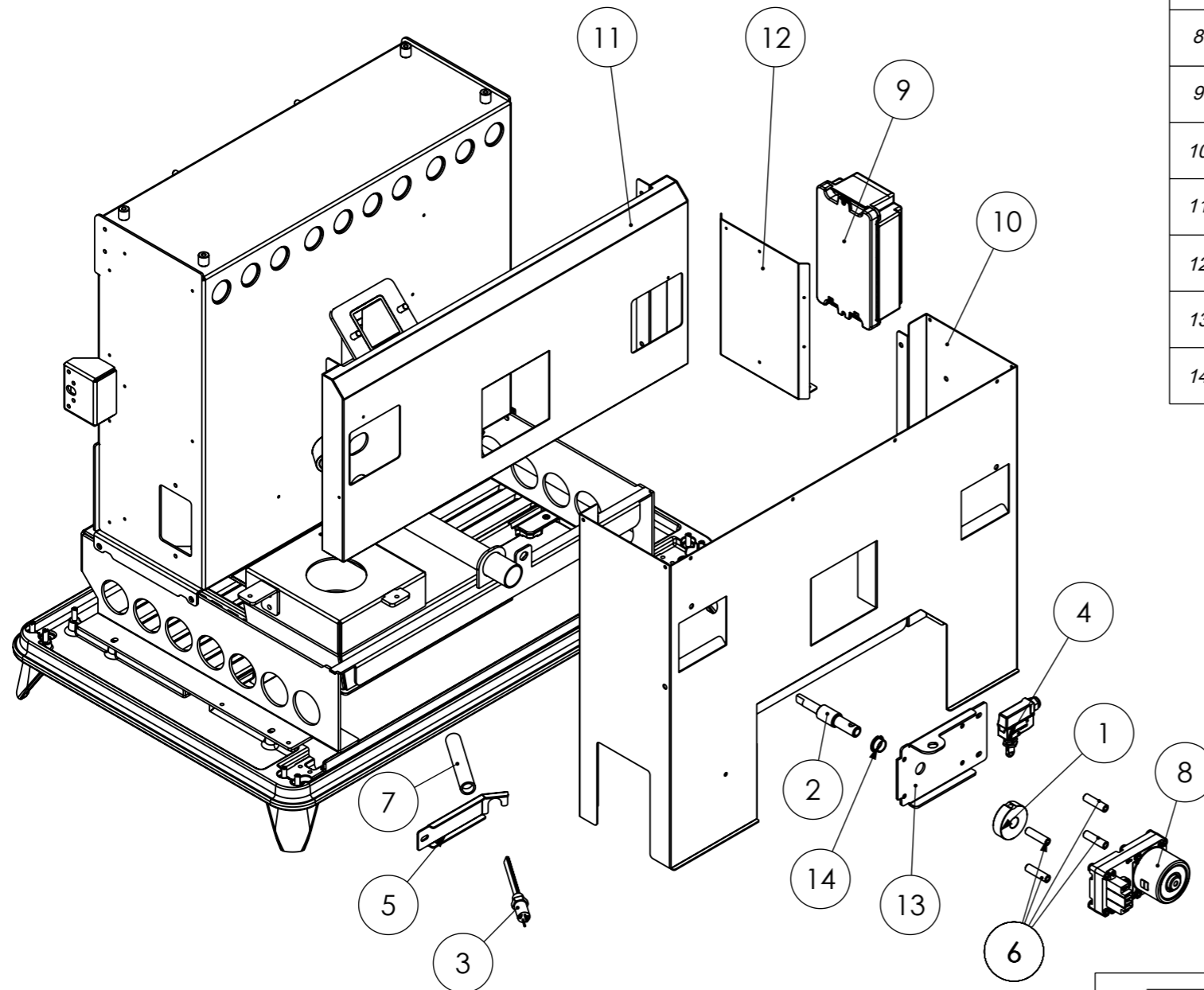
Ogg.	Codice	Descrizione	Q.tà	Commento
1	W90-KIT-V	SCHIENA VERMICULITE W90	1	
2	W90-KIT-V	LATERALE VERMICULITE DX-SX KIT W90	2	
3	A80-068	Guarnizione per gruppo coclea	1	
4	ASP.FUMI.T.VOL80	Aspiratore fumi assemblato su voluta D. 80	1	
5	A120-069	Flangia ventilazione Sinistra	1	
6	PFA-057NF	Griglia cenere - NORDIC FIRE	1	
7	A80-T11	Asta raschiatore	2	nero
8	PFA-069	Carter fissaggio ventilatore	1	
9	PFA-077	Frangifiamma wave	1	
10	A80-T01.cro	Perno/cerniera porta	2	cromato
11	LDA-011.ver	Testa carter aria LDA	1	
12	VENT.CENT.DX.76.108-48	VENTILATORE CENTRIFUGO DX cuscinetti 76-108/48	1	
13	VENT.CENT.SX.76.108-48	VENTILATORE CENTRIFUGO SX cuscinetti 76-108/48	1	



 <b>KLOVER</b> FUOCO E PASSIONE	<b>PRODOTTO</b> <b>Stufa a pellet LADY AIR</b>		<b>CODICE</b> <b>LDA-001</b>	<b>REVISIONE</b> <b>0</b>
	<b>DESCRIZIONE</b> Scheda tecnica LADY AIR			<b>QUANTITA'</b> <b>1</b>
classe di tolleranza <b>ISO 22768/1</b>	 <b>FORMATO FOGLIO</b> <b>A3</b>	<b>SCALA</b> <b>1:10</b>	<b>PESO PEZZO (Kg.)</b> -	<b>MATERIALE</b> -
		<b>NOTE</b>	<b>AUTORE</b>	

Il presente disegno è di esclusiva proprietà di KLOVER s.r.l. Riproduzione, o divulgazione, anche parziale vietata.

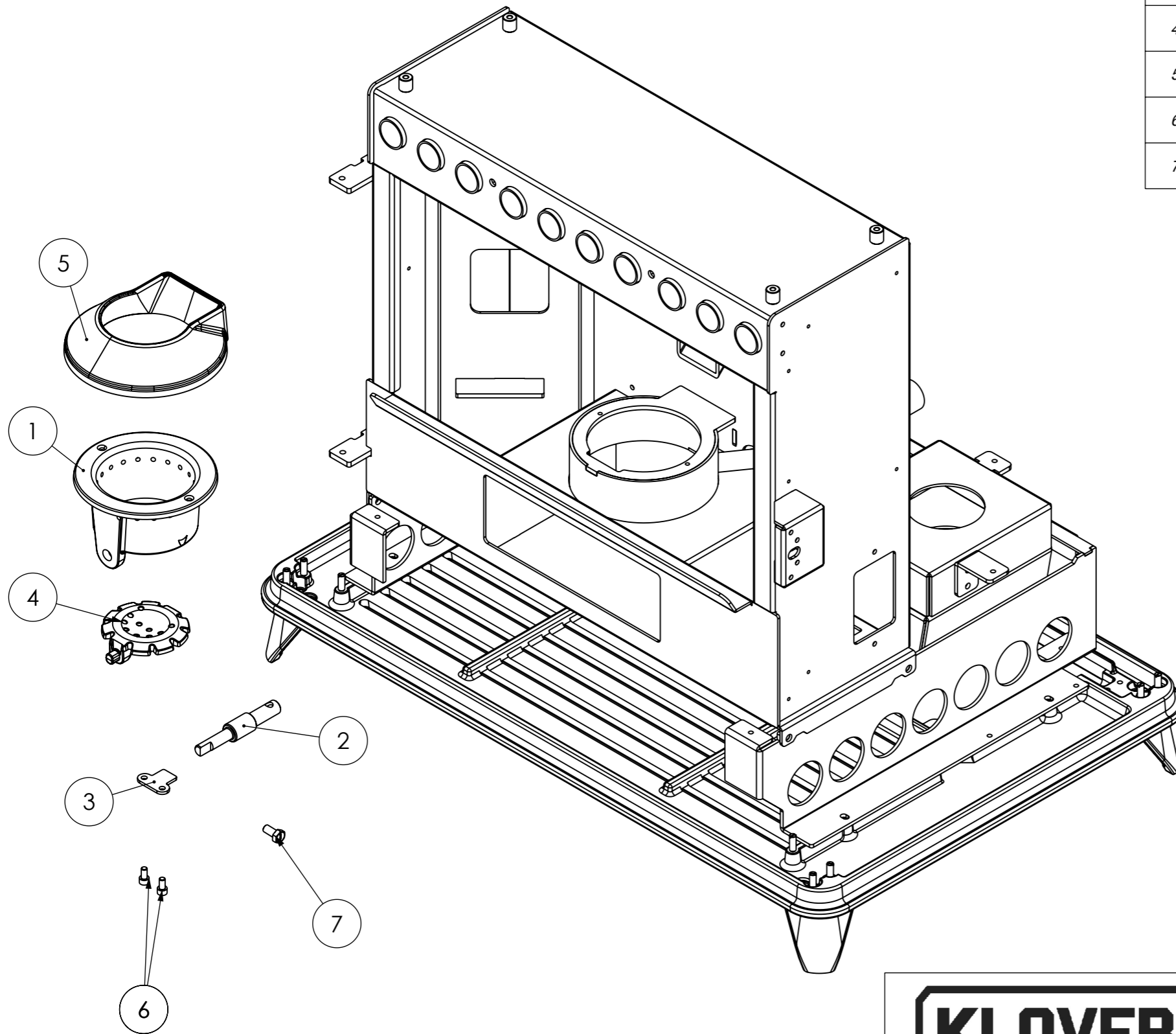
Ogg.	Codice	Descrizione	Q.tà	Commento
1	A80-T02.cro	Anello per azzeramento posizione brac.	1	cromato
2	A80-T13.cro	Albero motoriduttore	1	cromato
3	ACC.350.QUARZO.PS21C	RESISTENZA ACCENSIONE 330W QUARZO L100mm N/ERMETIC	1	
4	MICRO.R00.CF.CF-HT	MICROINTERR. RUOTA A 180° CON FILETTO, CON FASTON	1	
5	PFC-012	Flangia blocca resistenza	1	
6	A80-123.cro	Tube di posizionamento motoriduttore pulitore	4	cromato
7	A80-T10	Supporto candeletta	1	
8	MK.1.5-DR	Motoriduttore 1.5 giri/min Doppia Rotazione	1	
9	SCHE.L023.8K-128Kb	Scheda potenza L023_8-128Kb-con coperchio nero	1	
10	PFA-010.ver	Carter esterno aria	1	
11	PFA-060.ver	Carter posteriore aria	1	
12	LDA-032.ver	PORTA CENTRALINA	1	
13	A80-049	PIASTRA PORTA MOTORIDUTTORE	1	
14	COCLEA.BOCC.A	BOCCOLA COCLEA IN ACCIAIO SINTERIZZATO 15x17x23x9	1	



 <b>FUOCO E PASSIONE</b>	<b>PRODOTTO</b> <b>Stufa a pellet LADY AIR</b>		<b>CODICE</b> <b>LDA-001</b>	<b>REVISIONE</b> <b>0</b>
	<b>DESCRIZIONE</b> Scheda tecnica LADY AIR			<b>QUANTITA'</b> <b>1</b>
	<b>SVILUPPO (mm)</b> -	<b>MATERIALE</b> -	<b>DATA</b>	
classe di tolleranza <b>ISO 22768/1</b>	 <b>FORMATO FOGLIO</b> <b>A3</b>	<b>SCALA</b> <b>1:8</b>	<b>PESO PEZZO (Kg.)</b> -	<b>AUTORE</b>
<b>NOTE</b>				

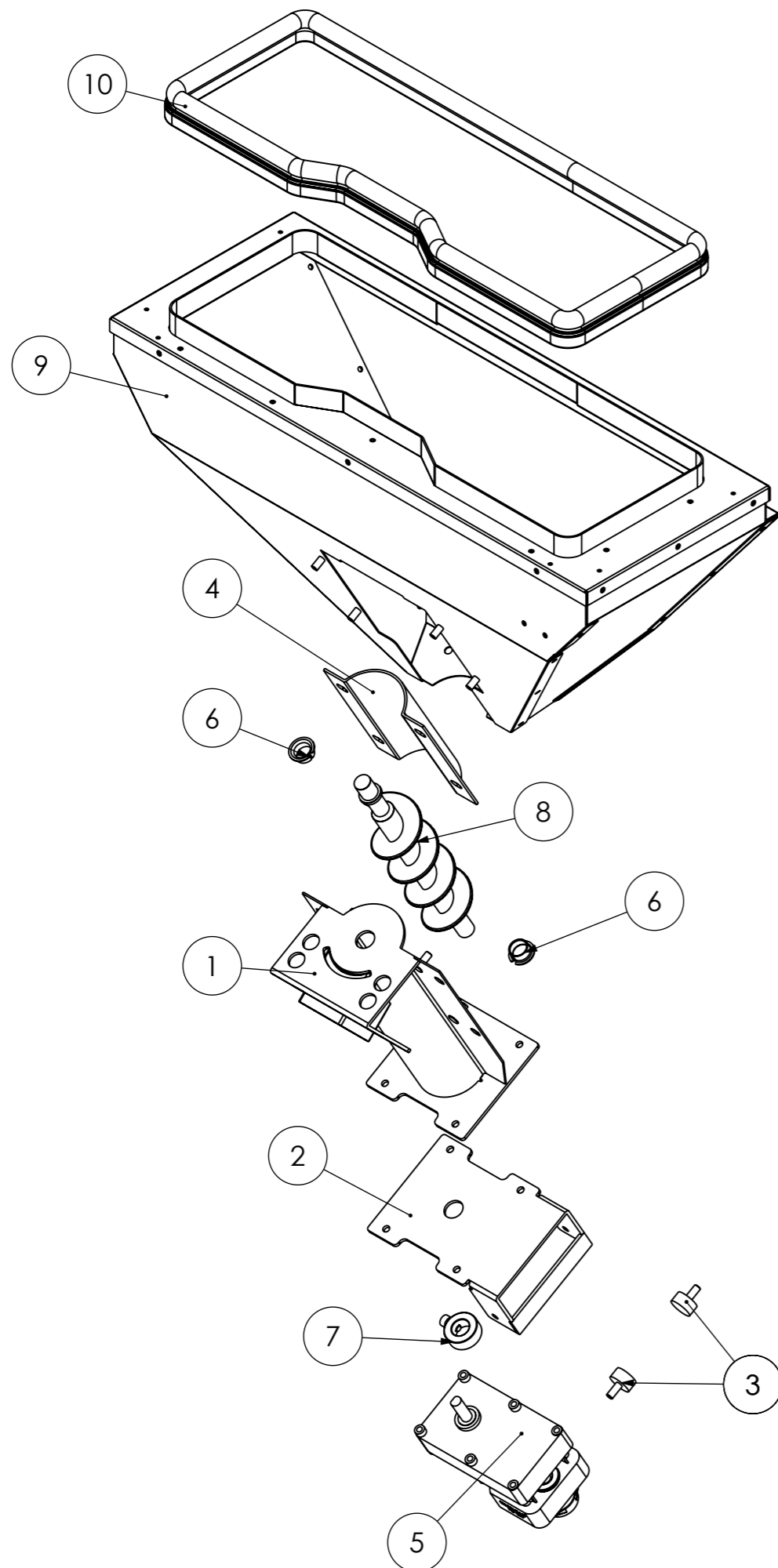
Il presente disegno è di esclusiva proprietà di KLOVER s.r.l. Riproduzione, o divulgazione, anche parziale vietata.

Ogg.	Codice	Descrizione	Q.tà	Commento
1	A80-BRA-PFA	Braciere PFA	1	
2	A80-T13.cro	Albero motoriduttore	1	cromato
3	A80-207	Piastrina di chiusura albero su braciere	1	
4	A80-FON	Fondello	1	
5	A80-COL	Collare fiamma	1	
6	VITE.TCE.I.M6X12	VITE TCEI M6X12 INOX	2	
7	VITE.TE.M8x16	VITE.TE.M8x16	1	



 <b>KLOVER</b> FUOCO E PASSIONE	<b>PRODOTTO</b> <b>Stufa a pellet LADY AIR</b>		<b>CODICE</b> <b>LDA-001</b>	<b>REVISIONE</b> <b>0</b>
	<b>DESCRIZIONE</b> Scheda tecnica LADY AIR			<b>QUANTITA'</b> <b>1</b>
	SVILUPPO (mm)		MATERIALE -	DATA
classe di tolleranza <b>ISO 22768/1</b>	 FORMATO FOGLIO <b>A3</b>	SCALA <b>1:5</b>	PESO PEZZO (Kg.) -	AUTORE
NOTE				

Il presente disegno è di esclusiva proprietà di KLOVER s.r.l. Riproduzione, o divulgazione, anche parziale vietata.

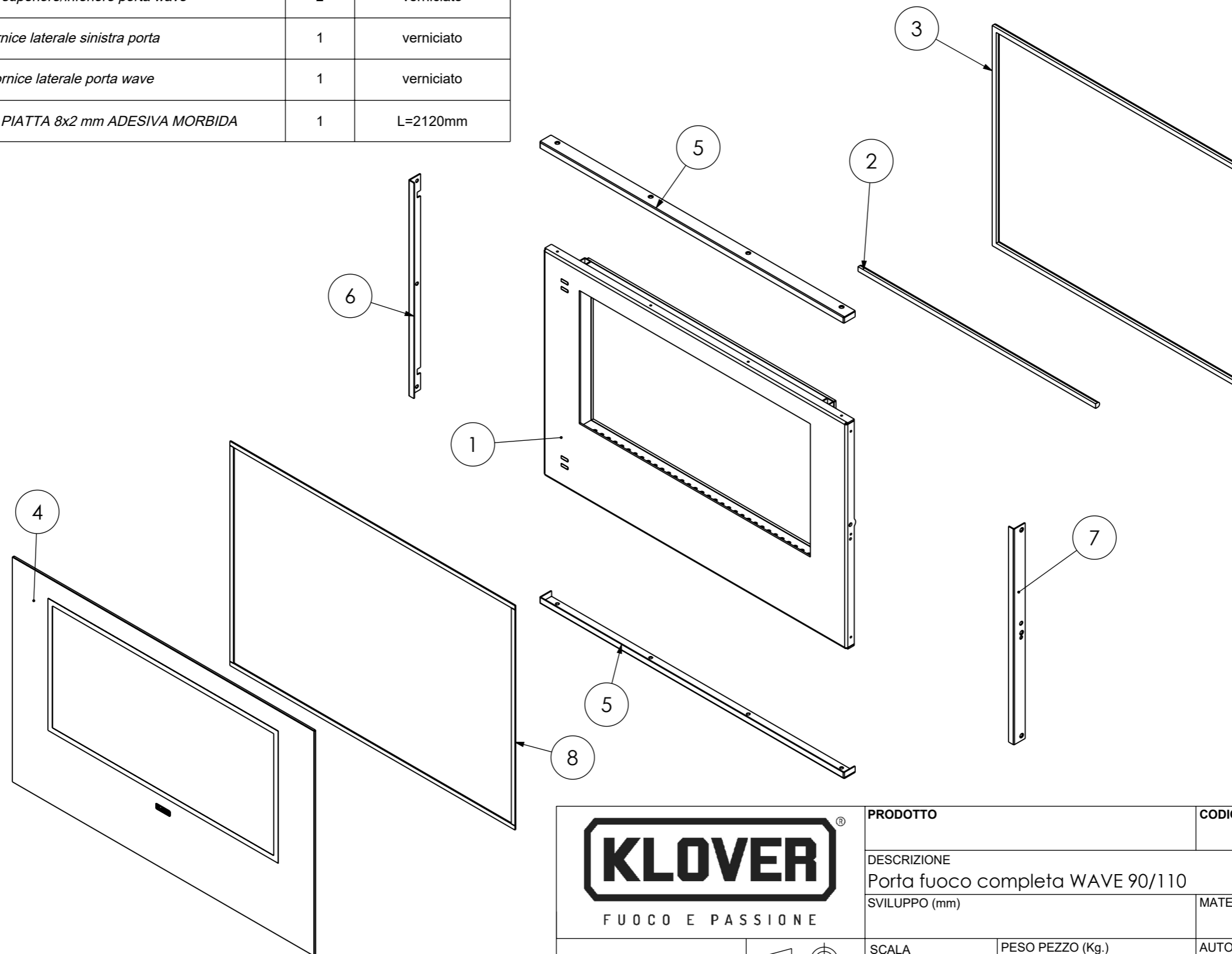



Ogg.	Codice	Descrizione	Q.tà	Commento
1	A80-066S.cro	Gruppo coclea saldato	1	*cromato
2	A80-300S.cro	Staffa fissaggio motoriduttore	1	*cromato
3	AVBD20xH10M6	Antivibrante in gomma D.20x10mm M6x14mm	2	
4	COCLEA.CAL	Calotta di chiusura alloggio coclea	1	
5	MK.1.5	Motoriduttore 1.5 giri/min	1	
6	COCLEA.BOCC.A	BOCCOLA COCLEA IN ACCIAIO SINTERIZZATO 15x17x23x9	2	
7	MAP1-T002.cro	BOCCOLA PER FISSAGGIO MOTORIDUTTORE CROMATA	1	cromato
8	COCLEA.cro	Coclea cromata	1	cromato
9	LDA-003A	Serbatoio pellet completo LDA	1	
10	GU.EPDM.D15H30.1-3	Guarnizione epidiemme 60° ermetica D15 H30,5 sp 1-3 mm	1	L = 1.05 m

 <p><b>KLOVER</b> FUOCO E PASSIONE</p>	<b>PRODOTTO</b> <b>STUFA A PELLETTA LADY AIR</b>		<b>CODICE</b> 	<b>REVISIONE</b> <b>0</b>
	<b>DESCRIZIONE</b> SERBATOIO CON GRUPPO COCLEA ASSEMBLATO			<b>QUANTITA'</b> 
	<b>SVILUPPO (mm)</b> 		<b>MATERIALE</b> 	<b>DATA</b> 
<b>classe di tolleranza</b> <b>ISO 22768/1</b>	 <b>FORMATO FOGLIO</b> <b>A3</b>	<b>SCALA</b> <b>1:5</b>	<b>PESO PEZZO (Kg.)</b> <b>4.87</b>	<b>AUTORE</b> 
<b>NOTE</b> 				

Il presente disegno è di esclusiva proprietà di KLOVER s.r.l. Riproduzione, o divulgazione, anche parziale vietata.

Ogg.	Codice	Descrizione	Q.tà	Commento
1	PFA-004S.ver	Porta saldata PFA	1	verniciato
2	GU.T.10	GUARNIZIONE TRECCIA D. 10mm	1	L = 0.60 m
3	GU.T.10	GUARNIZIONE TRECCIA D. 10 mm	1	L = 2.00 m
4	VET.PFA	VETRO CERAMICO SERIGRAFATO 4x678x438 mm W90 - W110	1	
5	PFA-064.ver	Cornice superiore/inferiore porta wave	2	verniciato
6	PFA-076.ver	Cornice laterale sinistra porta	1	verniciato
7	PFA-075.ver	Cornice laterale porta wave	1	verniciato
8	GU.P.AM82	GUARNIZIONE PIATTA 8x2 mm ADESIVA MORBIDA	1	L=2120mm



 <b>KLOVER</b> FUOCO E PASSIONE		<b>PRODOTTO</b> Porta fuoco completa WAVE 90/110	<b>CODICE</b>	<b>REVISIONE</b>
		<b>DESCRIZIONE</b> Porta fuoco completa WAVE 90/110	<b>QUANTITA'</b>	
classe di tolleranza <b>ISO 22768/1</b>	 <b>FORMATO FOGLIO</b> <b>A3</b>	<b>SCALA</b> 1:7	<b>PESO PEZZO (Kg.)</b> 17.70	<b>MATERIALE</b>
		<b>NOTE</b>	<b>AUTORE</b>	<b>DATA</b>

Il presente disegno è di esclusiva proprietà di KLOVER s.r.l. Riproduzione, o divulgazione, anche parziale vietata.